

BS -122EHA 製品仕様書	仕様書番号	SPY41002
	初版作成日	H22.8.18

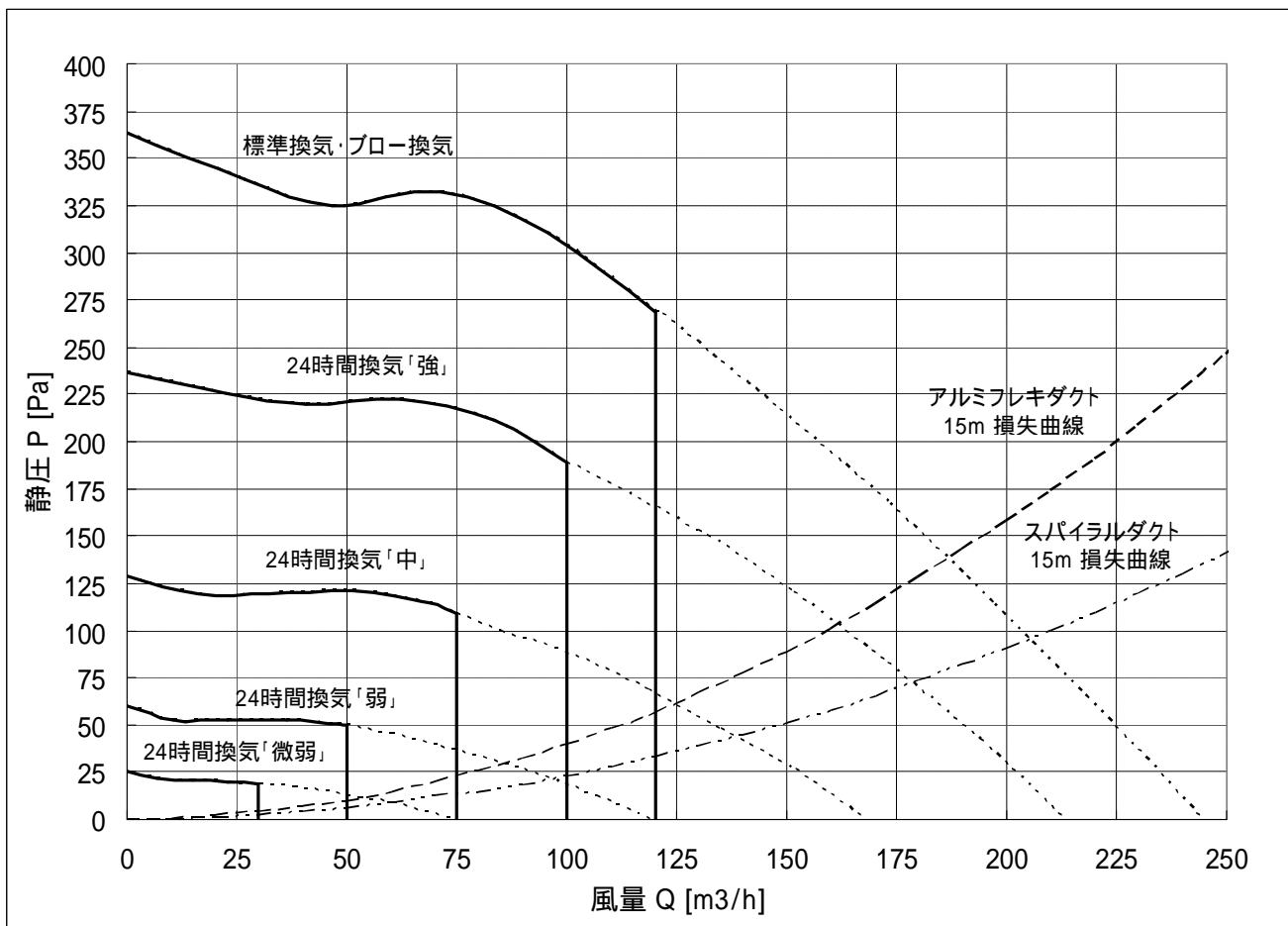
1. 一般仕様	
1-1 適用範囲	この仕様書は貴社に納入する浴室暖房・換気・乾燥機について適用します。
1-2 形式名	BS - 122EHA
1-3 定格電圧	AC100V (50/60Hz)
1-4 送風方式	DCブラシレスモーター 1個 ACインダクションモーター 1個
1-5 ファン形式	シロッコファン 浴室循環用1個 換気用1個
1-6 運転機能	乾燥(衣類乾燥) 涼風 暖房(予備暖房) 換気(標準) 換気(ブロー) 24時間換気 24時間換気一時停止
1-7 乾燥方式	温風を循環しつつ少量換気する
暖房方式	浴室吸込口を電動ダンパーで塞ぎ温風を循環する
涼風方式	風を循環しつつ少量換気する
換気方式	浴室吸込口を電動ダンパーで開口し、他の副吸込には風圧で開くシャッターを設置 浴室と洗面所またはトイレの2室換気
1-7 設置方式	浴室天井埋込型
1-8 排気接続口	適合ダクト呼び径 100mm
1-9 開口寸法	285mm×410mm 高さ175mm以上
1-10 質量	9.0kg (ダクト接続部・フロントパネルを含む)
1-11 使用温度範囲	-10 ~ +40
2. 乾燥・暖房運転仕様(50/60Hz)	
2-1 ヒーター	PTCセラミック定温発熱体... 2個
2-2 最大消費電力	乾燥運転、暖房運転: 1190/1240W (電安法)
2-3 風量	循環: 125/145m ³ /h 換気: 60/60m ³ /h (JISA1431) (乾燥時のみ 浴室換気風量)
2-4 騒音	値: 暖房・乾燥: 43/45dB (JEM1386)
2-5 温風吹出温度	70~85
3. 換気(標準・ブロー)仕様(50/60Hz)	
3-1 風量	循環: 125/145m ³ /h (ブロー時のみ) 換気: 別紙静圧-風量特性曲線および風量表に記載 (JISA1431)
3-2 消費電力	別紙風量表に記載 (電安法)
3-3 騒音	値: 標準: 37/37dB ブロー: 45/47dB 120m ³ /h換気運転時最大 (JEM1386)
4. 涼風仕様(50/60Hz)	
4-1 風量	循環: 125/145m ³ /h 換気: 60/60m ³ /h (JISA1431) (浴室換気風量)
4-2 消費電力	別紙風量表に記載 (電安法)
4-3 騒音	値: 43/45dB (JEM1386)
5. 24時間換気仕様(50/60Hz)	
5-1 風量	換気: 30、50、75、100m ³ /h (JISA1431)
5-2 消費電力	別紙風量表に記載 (電安法)
5-3 騒音	値: 33/33dB 100m ³ /h 24時間換気運転時最大 (JEM1386)
6. 安全装置	
6-1 温度過昇防止	ヒーター.....温度ヒューズ 99 で断線 ヒーター.....自己制御温度 260 (キユリー点) ヒーター温度制御.....サ-マルプロテクタ 110 OFF (95 復帰) 吸込み温度.....サーミスタ 50 OFF (40 復帰) 電源端子台.....温度ヒューズ 102 で断線
6-2 過電流防止	電源ケーブル.....電流ヒューズ 250V、2.0A 電気回路.....電流ヒューズ 250V、3A
6-3 雷サージ防止	電源回路.....バリスタ×2、アレスタ×2
7. リモコン仕様	
7-1 定格電圧	DC5V (本体電源基板からリモコンコードを經由して供給)
7-2 回路	16ビットマイコンで電源基板の16ビットマイコンへ運転指令を通信
7-3 時間表示	4桁数字表示LED表示 (午前/午後、時:分)
7-4 タイマー設定	入時刻 10分単位で任意の時刻設定 (全時間設定可能) 切残時間 10分単位で任意の残り時間設定 (最大12時間50分)
7-6 タイマーメモリ	各モード毎、個別に記憶 切残時間メモリ初期値: 暖房 1時間、その他のモード 3時間 (24時間換気を除く)
7-7 操作ボタン	乾燥、涼風、暖房、換気、24時間換気、時計/セツ、タイマー合わせ()、タイマー切替、 停止、フィルターリセット、リセット
7-8 エラー表示	4桁数字表示LEDで2桁数字点滅表示
7-9 通信コード	5m 5心PVCケーブル (4.5mm、シールド付き)
7-10 外形寸法	縦120mm×横116mm×厚15.7mm (取付露出部寸法)
7-11 重量	約110g

上記仕様は変更する場合があります。

変更履歴	変更内容	年月日	氏名	承認	審査	作成

BS-122EHA

静圧 - 風量曲線



BS-122EHA 風量表

特定保守製品

24時間換気(注1) 微弱運転(30m³/h)	消費電力(W) 50Hz/60Hz	換気風量〔m³/h〕(注2)		
		浴室	洗面所またはトイレ	合計
24時間換気	5	20	10	30
乾燥	1190/1240	60 (循環風量 125/145)	40	100
暖房	1190/1240	0 (循環風量 125/145)	30	30
涼風	26/32	60 (循環風量 125/145)	40	100
標準換気	17	70	50	120
ブロー換気	30/36	70 (循環風量 125/145)	50	120
入浴換気(注4)	5.5	0	30	30
トイレ換気(注5)	6	0	40	40

24時間換気(注1) 弱運転(50m³/h)	消費電力(W) 50Hz/60Hz	換気風量〔m³/h〕(注2)		
		浴室	洗面所またはトイレ	合計
24時間換気	6	30	20	50
乾燥	1190/1240	60 (循環風量 125/145)	40	100
暖房	1190/1240	0 (循環風量 125/145)	50	50
涼風	26/32	60 (循環風量 125/145)	40	100
標準換気	17	70	50	120
ブロー換気	30/36	70 (循環風量 125/145)	50	120
入浴換気(注4)	7	0	50	50
トイレ換気(注5)	6.5	10	40	50

24時間換気(注1) 中運転(75m³/h)	消費電力(W) 50Hz/60Hz	換気風量〔m³/h〕(注2)		
		浴室	洗面所 or トイレ	合計
24時間換気	8	45	30	75
乾燥	1190/1240	60 (循環風量 125/145)	40	100
暖房	1190/1240	0 (循環風量 125/145)	75	75
涼風	26/32	60 (循環風量 125/145)	40	100
標準換気	17	70	50	120
ブロー換気	30/36	70 (循環風量 125/145)	50	120
入浴換気(注4)	9	0	75	75
トイレ換気(注5)	8.5	35	40	75

24時間換気(注1) 強運転(100m ³ /h)	消費電力(W) 50Hz/60Hz	換気風量〔m ³ /h〕(注2)		
		浴室	洗面所 or トイレ	合計
24時間換気	13	60	40	100
乾燥	1190/1240	60 (循環風量 125/145)	40	100
暖房	1190/1240	0 (循環風量 125/145)	100	100
涼風	26/32	60 (循環風量 125/145)	40	100
標準換気	17	70	50	120
ブロー換気	30/36	70 (循環風量 125/145)	50	120
入浴換気(注4)	14	0	100	100
トイレ換気(注5)	13	60	40	100

(注1) 24時間換気はリモコンで設定風量の選択が可能です。

24時間換気を停止する場合は、24時間換気ボタンを3秒以上押し続けます。

工場出荷時設定は「弱(50m³/h)」設定です。

(注2) 表中の換気風量は、アルミフレキダクト15m直管相当時の目安です。外風圧やダクト条件(長さ、曲がり)により風量が多少変動する場合があります。

(注3) 表中の換気風量比率は弊社基準ダクト状態での風量になります。

基準ダクト条件

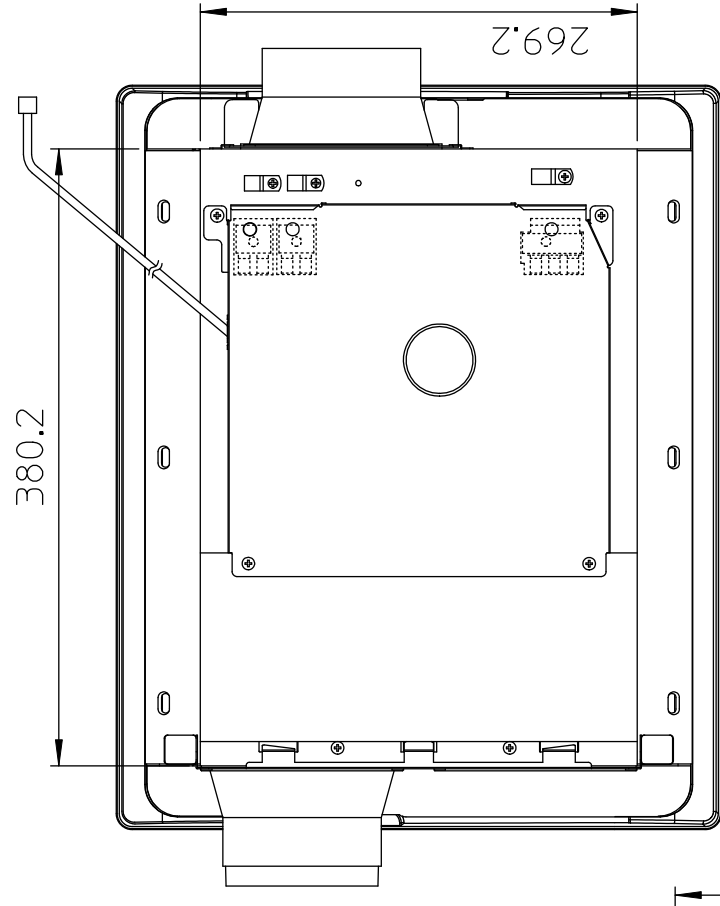
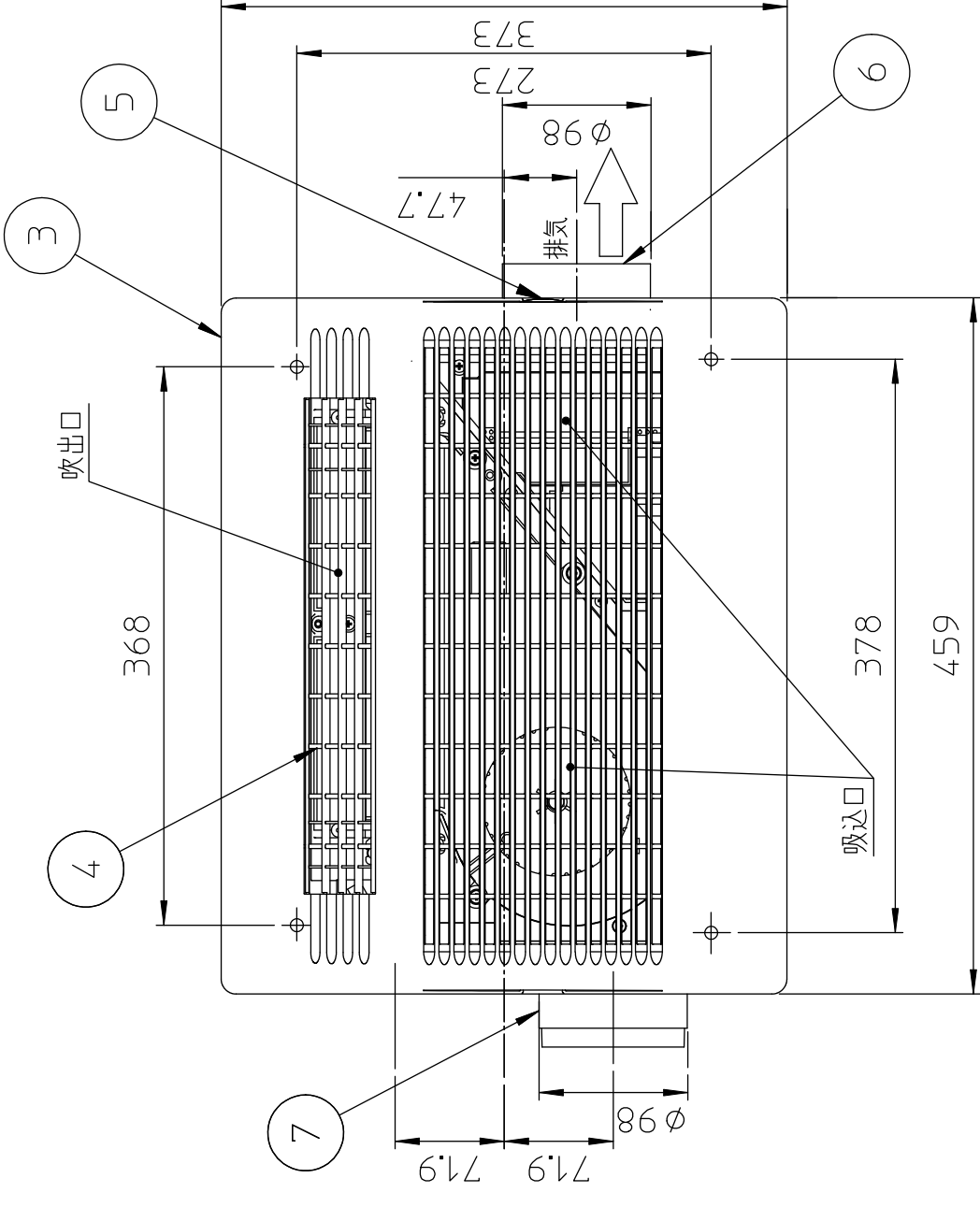
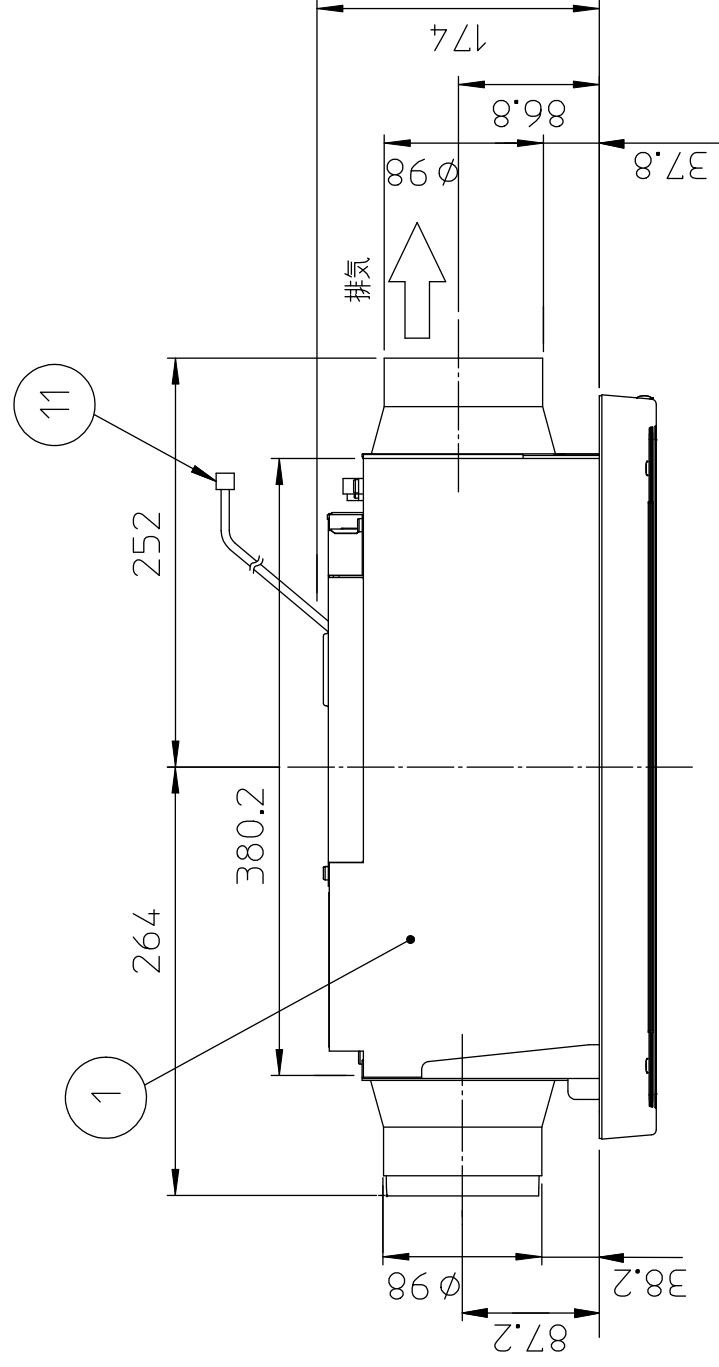
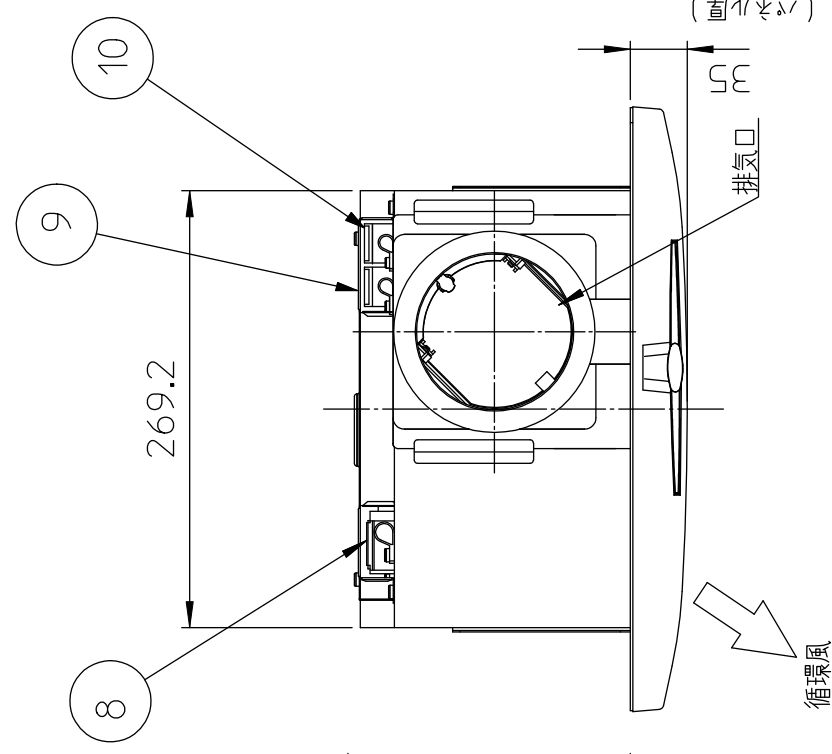
洗面所：アルミフレキダクト2m3曲がり+副吸込グリル

(注4) 入浴換気とは、入浴中のコールドドラフト防止のための機能です。浴室照明と連動して、照明がONのときに浴室からの吸込みが止まります。この機能を利用するためには、浴室照明からの結線が必要になります。

(注5) トイレ換気は、リモコンで遅延運転無し、1分遅延運転、2分遅延運転、3分遅延運転(40m³/h)と1分遅延(70m³/hトイレ急速換気「ジェット換気」)の選択が可能です。

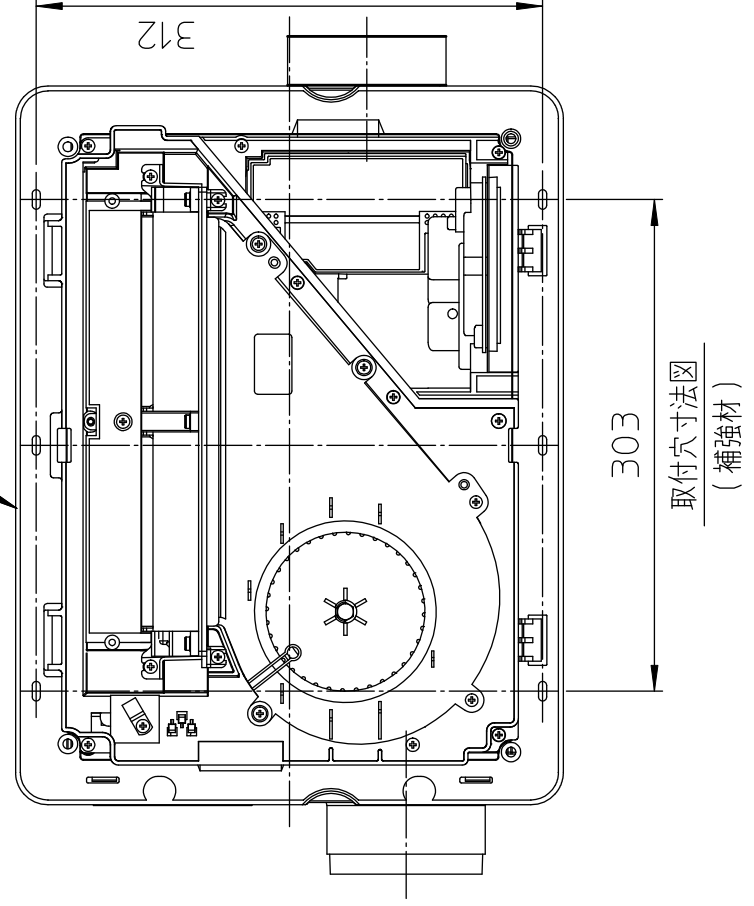
特定保守製品

No.	名称	個数	材質
1	不燃カバー	1	SGCC t=0.6
2	本体	1	ABS 他
3	フロントパネル	1	ABS
4	吹出口グリル	1	PBT(ガラス15%)
5	フィルター	1	PP
6	排気ダクト接続口	1	高耐食性メッキ鋼板 $t=0.8$
7	副吸込ダクト接続口	1	高耐食性メッキ鋼板 $t=0.8$
8	本体電源端子台	1	温度ヒューズ内蔵 102℃
9	トイレスイッチ入力端子台	1	
10	浴室照明スイッチ入力端子台	1	
11	リモコンコード	1	5心 5m(ケーブル付 PVCケーブ)



参考開口寸法
(285X410)

注記)
1. 天井板厚25以下(補強材含む)
2. 図中の単位無き寸法はミリメートルとします。



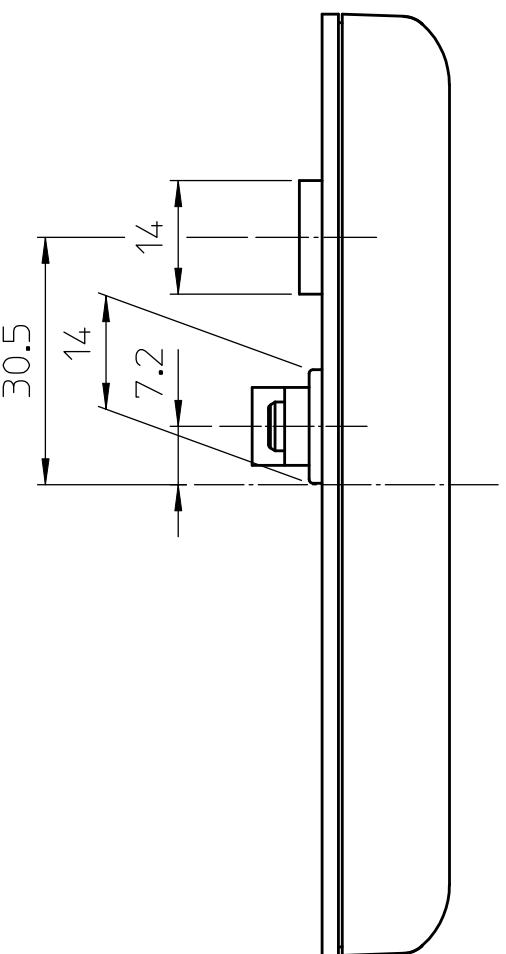
総 CHK	承認 APPD	型式	BS-122EHA
		PROD.MARK	
作成 DFTG	年度	名称	本体外形図
		PARTNAME	
		仕様番号	SPY41002
		訂番	(980123)

特定保守製品

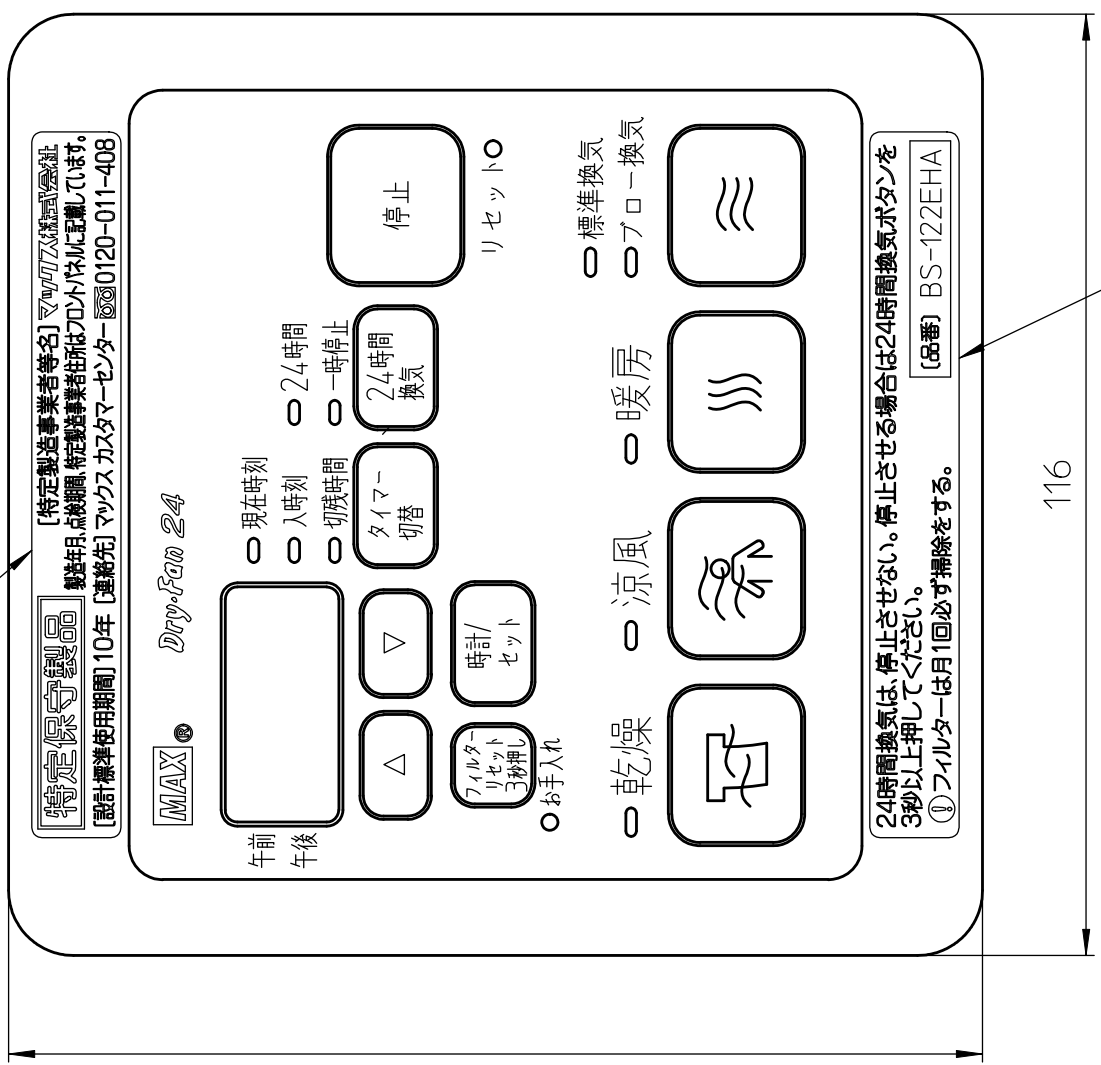
リモコン取付け寸法

リモコンは3通りの取付け方法ができます。

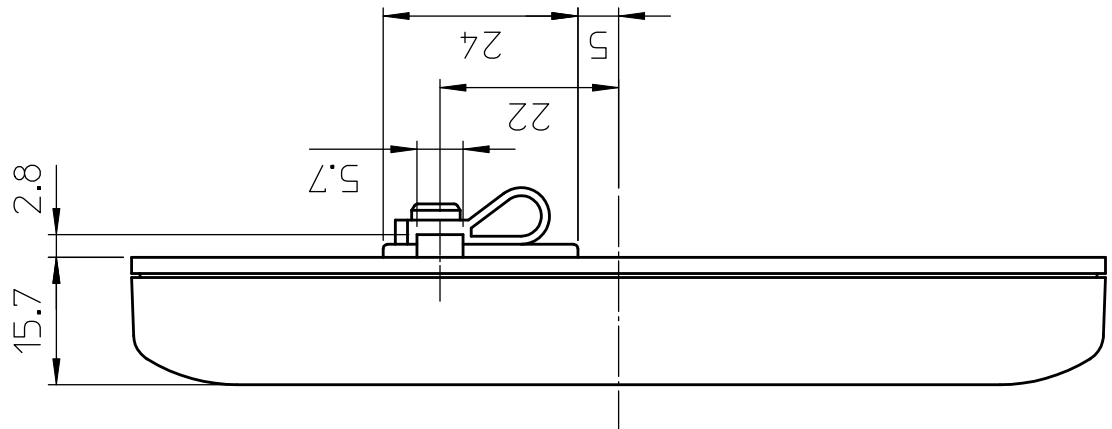
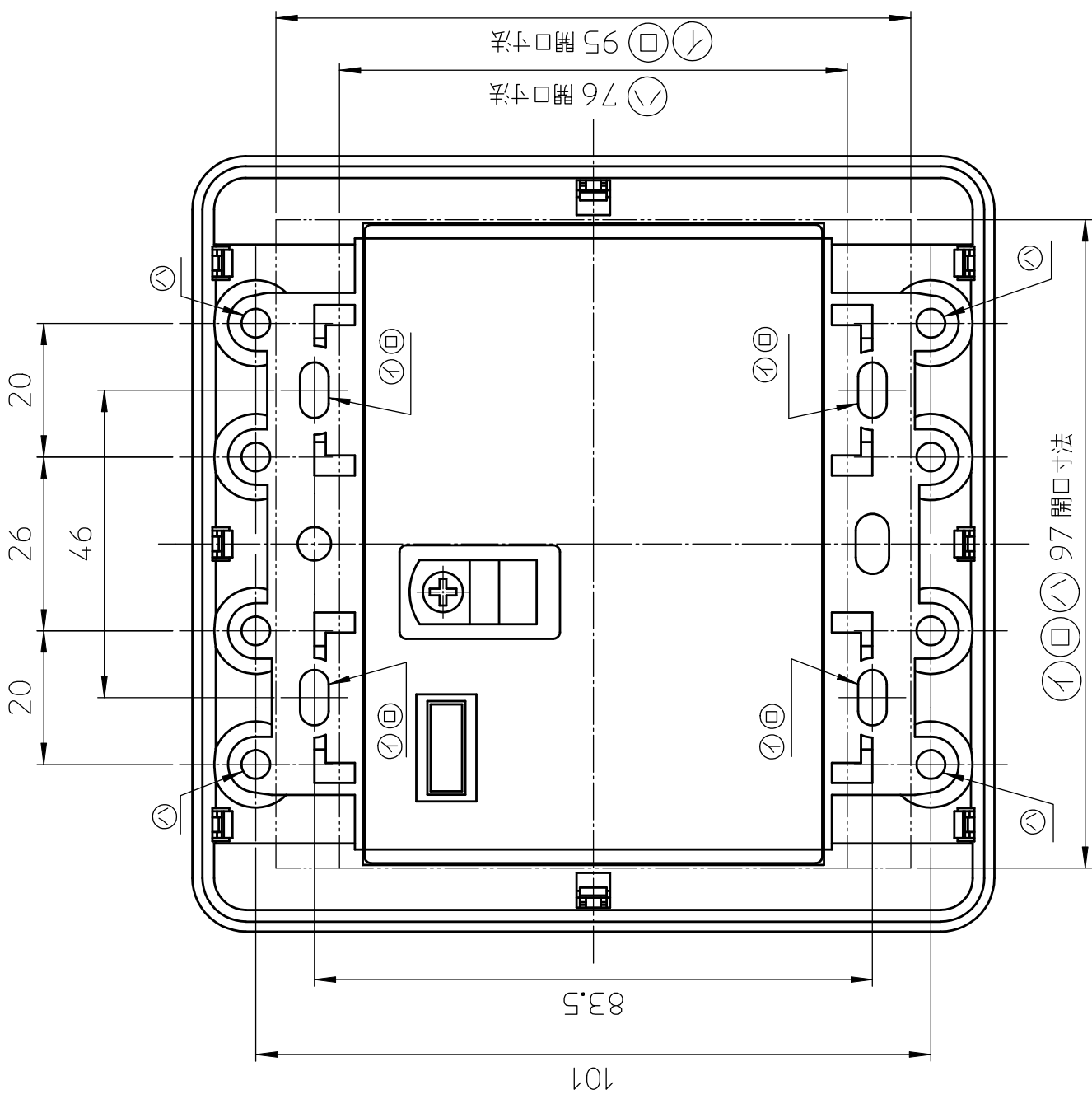
- ① スイッチボックスを使用する場合。
- ② 市販のはさみ金具を使用する場合。
- ③ 壁へ直接取付ける場合。



ショーアアンホウリモコンシール



コントロールラ注意シール



検図CHK	承認APPD	商品名	BS-122EHA
		PROD.MARK	
作成DFTG	R 度	部品名	リモコン外形図
		PARTNAME	
		仕様書番号	SPY41002
		通番	(980123)