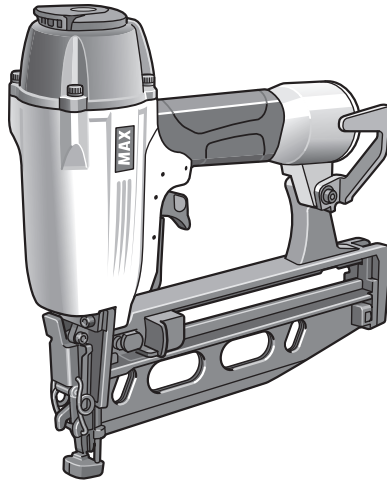


NF565/16(CE)

MAX[®]

16 GA. FINISH NAILER
WINKEL-NAGELPISTOLE FÜR 16-
GA-STIFTNÄGEL
16. CLOUEUR DE FINITION A AN-
GLE DE 16 Ga
16 GA. CHIODATRICE DI FINIZIONE
ANGOLATA
CLAVADORA DE ACABADO AN-
GULAR DE CALIBRE 16



OPERATING AND MAINTENANCE MANUAL BETRIEBSANLEITUNG MANUEL D'UTILISATION ET D'ENTRETIEN MANUALE DI FUNZIONAMENTO E MANUTENZIONE MANUAL DE OPERACIONES Y MANTENIMIENTO

Original Language English



WARNING

BEFORE USING THIS TOOL, STUDY THIS MANUAL TO ENSURE SAFETY WARNING AND INSTRUCTIONS.
KEEP THESE INSTRUCTIONS WITH THE TOOL FOR FUTURE REFERENCE.



WARNUNG

LESEN SIE VOR INBETRIEBNAHME DES GERÄTES DIE GEBRAUCHS- UND SICHERHEITSHINWEISE. BITTE BEWAHREN SIE DIE GEBRAUCHS- UND SICHERHEITSHINWEISE AUF, DAMIT SIE AUCH SPÄTER EINGESEHEN WERDEN KÖNNEN.



AVERTISSEMENT

AVANT D'UTILISER CET OUTIL, LIRE CE MANUEL ET LES CONSIGNES DE SÉCURITÉ AFIN DE GARANTIR UN FONCTIONNEMENT SÛR.
CONSERVER CE MANUEL EN LIEU SÛR AVEC L'OUTIL AFIN DE POUVOIR LE CONSULTER ULTÉRIEUREMENT.



ATTENZIONE

PRIMA DI USARE QUESTO STRUMENTO, STUDIARE IL MANUALE PER PRENDERE ATTO DELLE AVVERTENZE E DELLE ISTRUZIONI PER LA SICUREZZA.
TENERE QUESTE ISTRUZIONI INSIEME ALLO STRUMENTO PER CONSULTAZIONI FUTURE.



ADVERTENCIA

ANTES DE UTILIZAR ESTA HERRAMIENTA, LEA DETENIDAMENTE ESTE MANUAL PARA FAMILIARIZARSE CON LAS ADVERTENCIAS E INSTRUCCIONES DE SEGURIDAD.
CONSERVE ESTAS INSTRUCCIONES JUNTO CON LA HERRAMIENTA PARA FUTURAS CONSULTAS.

INDEX INHALTSVERZEICHNIS INDEX INDICE ÍNDICE

ENGLISH	Page	3	to	11
DEUTSCH	Page	12	to	20
FRANÇAIS	Page	21	to	29
ITALIANO	Page	30	to	38
ESPAÑOL	Page	39	to	47

www.max-europe.com

DEFINITIONS OF SIGNAL WORDS

- WARNING:** Indicates a potentially hazardous situation which, if not avoided, could result in death or serious injury.
- CAUTION:** Indicates a potentially hazardous situation which, if not avoided, may result in minor or moderate injury.
- NOTE:** Emphasizes essential information.

DEFINITIONEN DER HINWEISBEZEICHNUNGEN

- WARNUNG:** Zeigt eine eventuell gefährliche Situation an, die den Tod oder schwere Verletzungen zur Folge haben könnte, wenn sie nicht vermieden wird.
- VORSICHT:** Zeigt eine eventuell gefährliche Situation an, die leichte oder mittelschwere Verletzungen zur Folge haben könnte, wenn sie nicht vermieden wird.
- HINWEIS:** Hebt wichtige Informationen hervor.

DÉFINITIONS DES DIFFÉRENTS DEGRÉS D' AVERTISSEMENTS

- AVERTISSEMENT:** Indique une situation éventuellement dangereuse qui, si elle n'est pas contournée, pourrait provoquer la mort ou des blessures sérieuses.
- ATTENTION:** Indique une situation éventuellement dangereuse qui, si elle n'est pas contournée, pourrait provoquer des blessures légères à moyennement sérieuses.
- REMARQUE:** Souligne des informations importantes.

DEFINIZIONE DELLE INDICAZIONI DI AVVERTIMENTO

- ATTENZIONE:** Indica l'eventualità che possa verificarsi una situazione pericolosa, la quale se non viene evitata, può risultare letale o provocare gravi lesioni.
- AVVERTENZA:** Indica l'eventualità che possa verificarsi una situazione pericolosa, la quale se non viene evitata, può provocare lesioni di lieve o media entità.
- NOTA:** Evidenzia informazioni importanti.

DEFINICIÓN DE LAS INDICACIONES DE ADVERTENCIA

- ADVERTENCIA:** Indica una situación potencialmente peligrosa que podría causar la muerte o graves lesiones si no se evita.
- PRECAUCIÓN:** Indica una situación potencialmente peligrosa que podría causar lesiones menos graves o leves si no se evita.
- NOTA:** Resalta informaciones importantes.

INHALTSVERZEICHNIS

1. ALLGEMEINE SICHERHEITSHINWEISE	12
2. SICHERHEITSVORSCHRIFTEN	13
3. SPEZIFIKATIONEN UND TECHNISCHE DATEN	16
4. DRUCKLUFTZUFUHR UND ANSCHLÜSSE	17
5. BETRIEBSVORSCHRIFTEN	17
6. WARTUNG	20
7. LAGERUNG	20
8. STÖRUNGSBESEITIGUNG/REPARATUREN	20



LESEN SIE VOR INBETRIEBNAHME DES GERÄTES DIE GEBRAUCHS- UND SICHERHEITSHINWEISE. BITTE BEWAHREN SIE DIE GEBRAUCHS- UND SICHERHEITSHINWEISE AUF, DAMIT SIE AUCH SPÄTER EINGESEHEN WERDEN KÖNNEN.

WARNUNG

1. ALLGEMEINE SICHERHEITSHINWEISE



WARNUNG

LESEN SIE DIE BETRIEBSANLEITUNG

Lesen Sie die Betriebsanleitung vor dem Aufstellen, der Inbetriebnahme oder dem Einstellen des Kompressors sorgfältig durch.



1. SCHUTZBRILLE TRAGEN

Eine Gefahr für die Augen könnte bestehen durch wegblasenden Staub, durch die herausströmende Luft oder durch wegfliegende Befestiger aufgrund von nicht fachgerechter Handhabung. Deshalb muss bei jedem Gebrauch eine Schutzbrille getragen werden.

Der Arbeitgeber und/oder Anwender muss sicherstellen, dass richtiger Augenschutz getragen wird. Der Augenschutz muss den Anforderungen der Ratsrichtlinie 89/686/EWG vom 21. Dez. 1989 (des American National Standards Institute, ANSI Z87.1) für sowohl vorderen als auch seitlichen Schutz entsprechen.

Der Arbeitgeber ist dafür verantwortlich, dass die Vorschriften zum Augenschutz von allen Benutzern des Werkzeugs sowie allen im Arbeitsbereich befindlichen Personen befolgt werden.

HINWEIS: Brillen und Gesichtsschirme ohne Seitenschutz bieten keinen ausreichenden Schutz.



2. GEHÖRSCHUTZ KANN IN MANCHEN FÄLLEN ERFORDERLICH SEIN.

Bei manchen Arbeiten kann der Geräuschpegel so hoch sein, dass es zu Gehörverletzungen kommen kann, daher sollten der Benutzer und anwesende Personen einen Gehörschutz tragen.



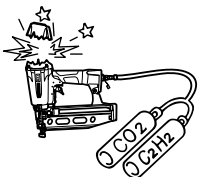
3. HALTEN SIE DIE HÄNDE UND DEN KÖRPER IMMER VON DER ENTLADEÖFFNUNG ENTFERNT.

Beim Nachladen und Gebrauch des Gerätes halten Sie stets Hände und Körper aus dem Bereich der Entladeöffnung entfernt. Bei falschem Gebrauch besteht die Gefahr, Hände oder Körper zu verletzen.



- 4. NICHT AUF GERÜSTEN UND LEITERN VERWENDEN**
Nicht auf Gerüsten und Leitern verwenden, wenn das Eintreibgerät mit einem Kontaktgriff oder einem Dauerkontaktgriff ausgestattet ist.

2. SICHERHEITSVORSCHRIFTEN



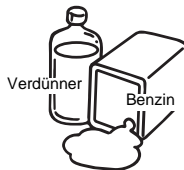
1. VERWENDEN SIE KEINE ANDEREN ENERGIEQUELLEN ALS DEN DRUCKLUFTKOMPRESSOR.

Das Gerät ist nur mit einem Druckluftkompressor zu verwenden. Verwenden Sie das Gerät nicht mit Hochdruckgas, Treibgas (z.B. Sauerstoff, Azetylen) aufgrund der Explosionsgefahr. Verwenden Sie aus diesem Grund nichts anderes als einen Druckluftkompressor für den Betrieb des Werkzeugs.



2. ARBEITEN SIE NUR MIT DEM RICHTIGEN LUFTDRUCK.

Das Werkzeug ist auf einen Betriebsluftdruck von 5 bis 7 bar (70 bis 100 p.s.i.) ausgelegt. Der Druck sollte den verschiedenen Arbeiten angepasst werden. Das Gerät sollte nie bei einem Druck von mehr als 8,3 bar (120 p.s.i.) verwendet werden. Das Werkzeug niemals an eine Druckluftversorgung, deren Druck eventuell 13,8 bar (200 p.s.i.) überschreiten kann, anschließen, da das Werkzeug sonst bersten kann.



3. VERWENDEN SIE DAS GERÄT NICHT NEBEN LEICHT ENTLAMMBAREN SUBSTANZEN.

Arbeiten Sie nie neben leicht entflammaren Substanzen (Verdüner, Benzin usw.). Ausströmende Gase von diesen Flüssigkeiten können in den Kompressor gelangen und mit der Luft komprimiert werden. Dabei kann es zu einer Explosion kommen.

4. DAS WERKZEUG NIE IN EINER EXPLOSIVEN ATMOSPHÄRE BENUTZEN.

Die Funken vom Werkzeug können atmosphärische Gase, Staub oder andere brennbare Materialien anzünden.

5. VERWENDEN SIE NUR RICHTIGE ANSCHLUSSSTÜCKE.

Der Druckluftanschluss muss so am Gerät montiert werden, dass beim Abschalten der Druckluftzufuhr sämtliche Luft aus dem Gerät entweichen kann. Wenn ein falsches Anschlussstück verwendet wird, kann im Gerät verbliebene Luft Restenergie für einen Eintreibvorgang freisetzen und dabei Verletzungen verursachen.



6. WENN DAS WERKZEUG NICHT IN BETRIEB IST, DIE DRUCKLUFTZUFUHR ABSCHALTEN UND DAS MAGAZIN LEEREN.

In den folgenden Fällen muss unbedingt die Druckluftzufuhr zum Werkzeug abgeschaltet und das Magazin entleert werden: wenn die Arbeit unterbrochen wird oder beendet ist, wenn das Werkzeug unbeaufsichtigt gelassen wird, wenn die Arbeit in einem anderen Arbeitsbereich fortgesetzt werden soll, oder wenn das Werkzeug einjustiert, zerlegt, repariert oder ein festgeklemmter Befestiger gelöst wird.



7. ÜBERPRÜFEN SIE DIE FESTIGKEIT DER SCHRAUBEN.

Lockere oder schlecht montierte Schrauben oder Bolzen können einen Unfall und einen Schaden am Gerät verursachen, wenn das Gerät in Betrieb genommen wird. Überprüfen Sie die Festigkeit und richtige Montage der zu verwendenden Schrauben und Bolzen vor Gebrauch.



8. BERÜHREN SIE DEN BETÄTIGUNGHEBEL NUR BEI GEBRAUCH DES GERÄTES.

Berühren Sie nie den Betätigungshebel, wenn die Druckluftzufuhr zum Werkzeug eingeschaltet ist, außer Sie befestigen oder verbinden Material miteinander. Es ist gefährlich mit dem Werkzeug bei gezogenem Betätigungshebel umherzugehen. Diese und ähnliche Situationen sollten vermieden werden.

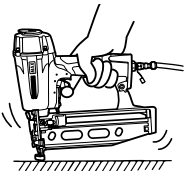


9. DIE ENTLADEOFFNUNG NIEMALS AUF EIN KÖRPERTEIL ODER EINE ANDERE PERSON RICHTEN.

Wenn die Entladeöffnung auf eine andere Person gerichtet wird, kann durch eine unbeabsichtigte Aktivierung des Auslösers ein schwerer Unfall verursacht werden. Beim Anschließen und Abnehmen des Druckluftschlauchs, beim Laden und Entladen der Befestiger und bei ähnlichen Arbeitsgängen unbedingt darauf achten, dass die Entladeöffnung nicht auf eine andere Person gerichtet ist.

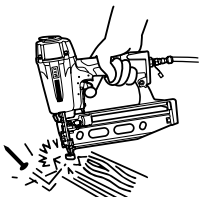
10. VERWENDEN SIE NUR ANGEGEBENE BEFESTIGER. (SIEHE SEITE 16)

Bei anderen Befestigern besteht die Gefahr einer Zerstörung des Gerätes. Verwenden Sie für den Betrieb des Gerätes stets nur die vom Hersteller zugelassenen Befestiger.



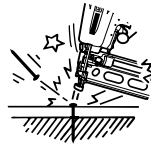
11. DIE ENTLADEÖFFNUNG RICHTIG AUF DIE ARBEITSOBERFLÄCHE SETZEN.

Wenn Sie die Entladeöffnung der Nase nicht richtig platzieren, kann ein Befestiger wegfiegen und dies ist sehr gefährlich.



12. VERWENDEN SIE DAS GERÄT NICHT ZU NAHE AM RAND UND BEI ZU DÜNNEN MATERIALIEN.

Das Werkstück kann brechen und der Befestiger kann wegfiegen und dadurch Personen verletzen.



13. SCHLAGEN SIE KEINE BEFESTIGER AUF BEREITS EINGETRIEBENE BEFESTIGER.

In so einem Fall kann es durch wegspringende Befestiger zu Verletzungen kommen.

14. NACH GEBRAUCH DES GERÄTES ENTFERNEN SIE ALLE BEFESTIGER.

Falls Befestiger im Magazin zurückbleiben, kann es bei unvorsichtigem Transport oder Anschließen des Druckluftkompressors zu Verletzungen kommen. Aus diesem Grund entfernen Sie nach Beendigung des Betriebs immer alle Befestiger aus dem Magazin.

15. ÜBERPRÜFEN SIE STETS DEN KONTAKTAUSLÖSER AUF SEINE WIRKSAMKEIT.

Bei nicht funktionstüchtigem Kontaktauslöser unterlassen Sie die Verwendung des Gerätes auf Grund der zu großen Verletzungsgefahr. Manipulieren Sie nicht am Kontaktauslöser.



16. VERWENDUNG DES GERÄTES IM FREIEN ODER AUF ERHÖHUNGEN.

Bei der Montage von Dächern oder ähnlich geneigten Oberflächen beginnen Sie im unteren Teil. Arbeiten Sie sich dann langsam nach oben. Eine Rückwärtsmontage ist gefährlich, da Sie mit dem Fuß abrutschen können. Bringen Sie den Druckluftschlauch an einem Punkt in der Nähe des Bereichs an, in dem Sie die Befestiger eintreiben möchten. Durch ein versehentliches Ziehen am Druckluftschlauch oder durch ein Hängenbleiben kann es zu Unfällen kommen.

17. DAS WERKZEUG NIE BENUTZEN WENN IRGEND EIN TEIL DER WERKZEUGKONTROLLEN (z.B., TRIGGERKONTAKTARM) FUNKTIONSFÄHIG, GETRENNT, GEÄNDERT WIRD ODER NICHT RICHTIG FUNKTIONIERT.

18. NIEMALS IN DIE LUFT NAGELN/HEFTEN.

Es besteht sonst Gefahr durch umherfliegende Befestiger, außerdem wird das Werkzeug übermäßig stark beansprucht.

19. NEHMEN SIE STETS AN, DASS SICH BEFESTIGER IM WERKZEUG BEFINDEN.

20. DAS WERKZEUG IST STETS ALS ARBEITSGERÄT ZU BETRACHTEN.

21. NIEMALS DAS WERKZEUG ALS SPIELZEUG BENUTZEN.

22. NIEMALS DAS WERKZEUG MIT BEFESTIGUNGSTEILEN LADEN, WENN EINES DER BEDIENUNGSELEMENTE AKTIVIERT IST (z.B. AUSLÖSER, KONTAKTHEBEL).

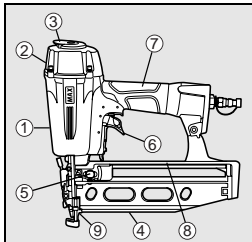
23. WENN SIE DIE MASCHINE ODER IHRE TEILE
ENTSORGEN, BITTE BEACHTEN SIE DIE
RELEVANTEN NATIONALEN REGELUNGEN

**LESEN SIE DIE FOLGENDEN ALLGEMEINEN
VORSICHTSMASSNAHMEN UND DIE ANDEREN
WARNHINWEISE IN DIESER ANLEITUNG**

- Verwenden Sie das Gerät nicht als Hammer.
- Das Werkzeug immer am Griff und niemals am Druckluftschlauch tragen.
- Verwenden Sie das Gerät nur für solche Arbeiten, für die es entworfen wurde.
- Niemals die Bedienungselemente ausbauen oder modifizieren (z.B. AUSLÖSER, KONTAKTHEBEL).
- Bewahren Sie das Gerät in trockenen Räumen und an für Kinder nicht zugänglichen Stellen auf.
- Verwenden Sie das Gerät nicht ohne Sicherheitsaufkleber.
- Führen Sie keine Änderungen am Gerät durch ohne ausdrückliche Genehmigung von MAX Co.,Ltd.

3. SPEZIFIKATIONEN UND TECHNISCHE DATEN

1. BEZEICHNUNG DER TEILE



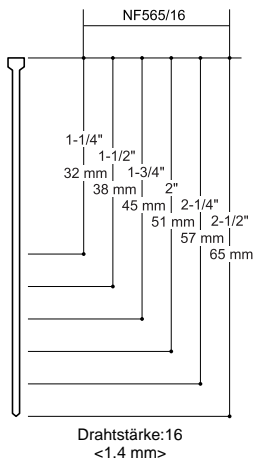
- ① Gehäuse
- ② Zylinderdeckel
- ③ Austrittsöffnung
- ④ Magazin
- ⑤ Schieberverriegelungsknopf
- ⑥ Betätigungshebel
- ⑦ Griff
- ⑧ Sicherheitsaufkleber
- ⑨ Entladeöffnung

2. TECHNISCHE DATEN DES WERKZEUGS

PRODUKT-NR.	NF565/16
HÖHE	284 mm (11-3/16")
BREITE	95 mm (3-3/4")
LÄNGE	297 mm (11-11/16")
GEWICHT	1,5 kg (3,4 lbs)
EMPFOHLENER BETRIEBSDRUCK	5 bis 7 bar (70 bis 100 p.s.i)
LADEKAPAZITÄT	110 Nägel
DRUCKLUFTVERBRAUCH	1,3 l bei 7 bar (0,045 ft ³ bei 100 p.s.i.) Betriebsdruck

* Die Maschine wurde kompakt konstruiert, um ein bestmögliches Betriebsgewicht zu erhalten.

3. STIFTNAGELSPECIFIKATION



DRUCKLUFTANSCHLUSSSTÜCKE:

Dieses Werkzeug ist mit einem 6 mm (1/4") N.P.T. Schnellverschluss ausgestattet. Der Innendurchmesser sollte 7 mm (0,28") oder größer sein. Das Anschlussstück muss eine Druckentlastung des Gerätes bei unterbrochener Druckluftzufuhr ermöglichen.

EMPFOHLENER BETRIEBSDRUCK:

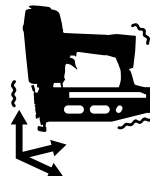
5 bis 7 bar (70 bis 100 p.s.i.) Zur Gewährleistung einer optimalen Befestigerleistung ist der Luftdruck innerhalb dieses Bereiches einzustellen.

DER BETRIEBSDRUCK DARF NICHT MEHR ALS 8.3 BAR (120 p.s.i.) BETRAGEN.

4. TECHNISCHE DATEN

① GERÄUSCHPEGEL

A-Impulsschalleistungspegel NF565/16----- LWA, 92,3 dB
 A-Impulsschalldruckpegel NF565/16----- LpA, 84,2 dB
 Festlegung und Angabe der Werte gemäß EN12549: 1999.



② SCHWINGUNGEN Schwingsungskennwert

= 3,5 m/s²

Diese Werte werden entsprechend ISO 8662-11 festgestellt und dokumentiert.

Dieser Wert hängt mit Eigenschaftswert des Werkzeugs zusammen und bedeutet nicht den Einfluß zum Hand/Arm-System, wenn Sie das Werkzeug verwenden. Ein Einfluß zum Hand/Arm-System, wenn Sie das Werkzeug verwenden, wird zum Beispiel von der ergreifenden Kraft, der Kontaktdruckkraft, der Arbeitsrichtung, der Einstellung der Hauptluftzufuhr, des Werkstücks, des Werkstückträgers, abhängen.

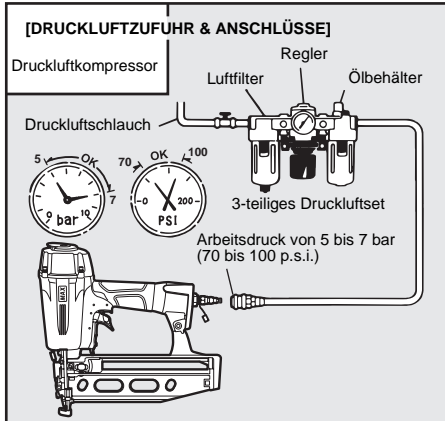
5. EINSATZGEBIETE

- * Anbringen von Tür- und Fensterzargen
- * Anbringen von Zierbrettern aus Sperrholz andere Innenausbauarbeiten
- * Plattenmontage und Anbringen von Formteilen
- * Unterbodenbau
- * Möbelmontage einschließlich Schubladenmontage, annageln von schrankrückwänden, verdeckte Nagelung und andere Eandarbeiten
- * Schrankmontage

4. DRUCKLUFTZUFUHR UND ANSCHLÜSSE



WARNUNG



ANSCHLUSSSTÜCKE: Installieren Sie einen Schnellverschluss am Gerät, der beim Abschalten des Gerätes die restliche Luft im Gerät freigibt.

SCHLÄUCHE: Der Schlauch hat einen Mindestinnendurchmesser von 6 mm (1/4") und eine maximale Länge von 5 m (17"). Der Schlauch sollte einen Schnellverschluss zum Hauptgerät haben.

ENERGIEQUELLE: Verwenden Sie nur saubere, geregelte Druckluft als Energiequelle.

3-TEILIGES DRUCKLUFTSET: (Luftfilter, Regler, Ölbehälter). Lesen Sie die "GERÄTEHINWEISE" zur Einstellung des richtigen Betriebsdrucks.

HINWEIS:

Der Filter trägt dazu bei, die bestmögliche Leistung und den geringstmöglichen Verschleiß des Gerätes zu erzielen. Staub und Wasser würden sonst große Abnutzungserscheinungen am Gerät hinterlassen.

Das Gerät sollte regelmäßig geschmiert werden, um die beste Leistung zu erzielen. Durch die Luftleitung eingeführtes Öl schmirt das Geräteinnere.

5. BETRIEBSVORSCHRIFTEN

Lesen Sie die Abschnitte mit den Titeln "ALLGEMEINE SICHERHEITSHINWEISE" und "SICHERHEITSVORSCHRIFTEN".

1. VOR DER INBETRIEBSETZUNG

Vor dem Betrieb muss Folgendes geprüft werden.

- 1 Schutzbrille tragen.
- 2 Druckluftzufuhr noch nicht einschalten.
- 3 Schrauben auf festen Sitz prüfen.
- 4 Funktion des Kontaktarms prüfen und Betätigungshebel auf Leichtgängigkeit prüfen.
- 5 Druckluftzufuhr einschalten.
- 6 Das Werkzeug auf Luftverlust prüfen. (Es darf kein Luftverlust an dem Werkzeug auftreten.)
- 7 Das Werkzeug festhalten (Es darf kein Finger am Betätigungshebel liegen) und dann den Kontaktarm gegen das Werkstück drücken. (Das Werkzeug darf nicht laufen.)
- 8 Das Werkzeug so halten, daß der Kontaktarm nicht am Werkstück anliegt, und den Betätigungshebel drücken. (Das Werkzeug darf nicht laufen.)
- 9 Die Druckluftzufuhr abschalten.



WARNUNG



2. INBETRIEBSETZUNG

Schutzbrille tragen. Eine Gefahr für die Augen könnte bestehen durch wegblasenden Staub, durch die herausströmende Luft oder durch wegfliegende Befestiger aufgrund von nicht fachgerechter Handhabung. Deshalb muss bei jedem Gebrauch eine Schutzbrille getragen werden.

Der Arbeitgeber und/oder Anwender muss sicherstellen, dass richtiger Augenschutz getragen wird. Der Augenschutz muss den Anforderungen der Richtlinie 89/686/EWG vom 21. Dez. 1989 (des American National Standards Institute, ANSI Z87.1) für sowohl vorderen als auch seitlichen Schutz entsprechen. Der Arbeitgeber ist dafür verantwortlich, dass die Vorschriften zum Augenschutz von allen Benutzern des Werkzeugs sowie allen im Arbeitsbereich befindlichen Personen befolgt werden.

HINWEIS: Brillen und Gesichtsschirme ohne Seitenschutz bieten keinen ausreichenden Schutz.

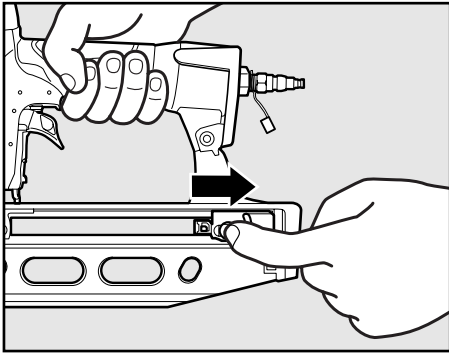


WARNUNG

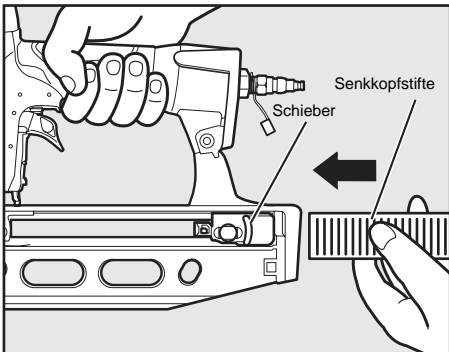


Beim Eintreiben der Befestiger sind die Hände und der Körper von der Entladeöffnung fernzuhalten, da die Gefahr besteht, dabei versehentlich die Hände oder den Körper zu treffen.

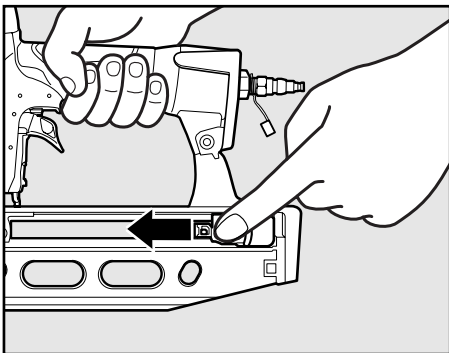
LADEN DES MAGAZINS



- ① Schieber in die Position "verriegelt" zurückziehen.



- ② Die Nägel in das Magazin einschieben.



- ③ Den Schieber-Verriegelungsknopf drücken und den Schieber wieder einschieben.

TESTBETRIEB

- ① Den Luftdruck auf 5 bar (70 p.s.i.) einstellen und die Druckluftzufuhr einschalten.
- ② Ohne den Betätigungshebel zu berühren, den Kontaktarm gegen das Werkstück drücken. Den Betätigungshebel ziehen. (Das Werkzeug muss den Befestiger ausstoßen.)
- ③ Bei dem nicht am Werkstück anliegenden Werkzeug den Betätigungshebel drücken. Anschließend den Verbindungsarm gegen das Werkstück drücken. (Das Werkzeug muss den Befestiger ausstoßen.)
- ④ Den Luftdruck auf ein möglichst niedriges Niveau gemäß der Länge des Befestigers und der Härte des Werkstückes einstellen.

ANSCHLUSS DES DRUCKLUFTSCHLAUCHS

Den Schnellverschluss mit dem Druckluftanschluss verbinden.



WARNUNG

Beim Anschließen des Druckluftanschlusses die Nagel-Entladeöffnung nicht auf ein Körperteil oder auf eine andere Person richten und den Betätigungshebel nicht berühren.

EINTREIBEN VON BEFESTIGERN

HINWEIS:

Im Auslieferungszustand des Werkzeugs ist SEQUENTIELLE SCHUSSAUSLÖSUNG ausgewählt.

SEQUENTIELLE SCHUSSAUSLÖSUNG

Bei der sequentiellen Schussauslösung muss vor dem Drücken des Betätigungshebels das Werkstück mit dem Gerät berührt werden.

Die sequentielle Schussauslösung ermöglicht genaue Platzierung der Befestiger ohne dass die Möglichkeit besteht, dass beim Rückstoß ein zweiter Befestiger eingetrieben wird, wie unter "Kontaktauslösung" beschrieben.

Dies gestattet exakte Positionierung des Befestigers ohne die Möglichkeit, einen zweiten Befestiger einzutreiben, wie unter "Kontaktauslösung" beschrieben.

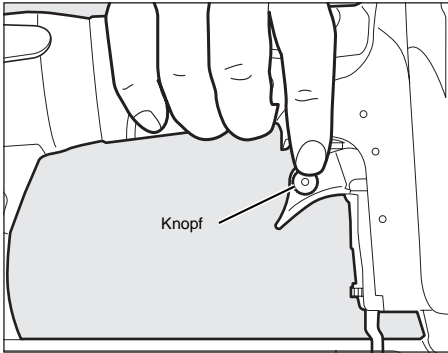
Es wird kein Schuss versehentlich ausgelöst, wenn man mit dem Gerät das Werkstück oder irgendetwas anderes bei gedrücktem Betätigungshebel berührt.

Umschalten von SEQUENTIELLER SCHUSSAUSLÖSUNG zu KONTAKTAUSLÖSUNG

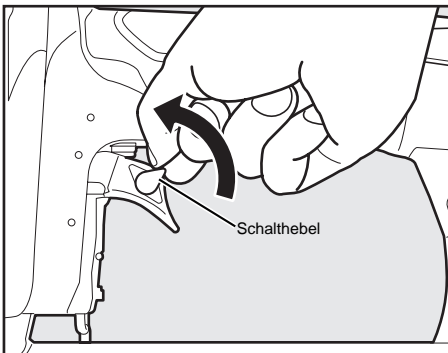


WARNUNG

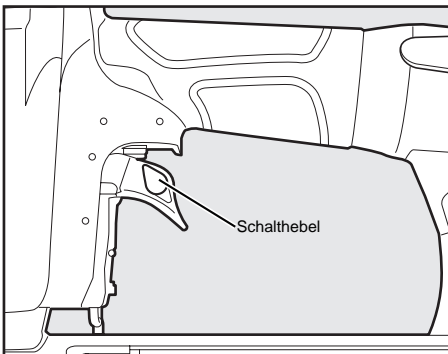
Vor dem Umschalten der Auslösemethode grundsätzlich die Druckluftzufuhr abschalten.



① Den Knopf auf dem Betätigungshebel drücken.



② Den Schalthebel in Pfeilrichtung drehen.

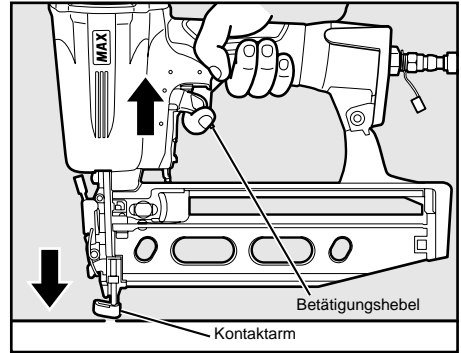


③ Den Schalthebel wie in der obigen Abbildung einstellen.

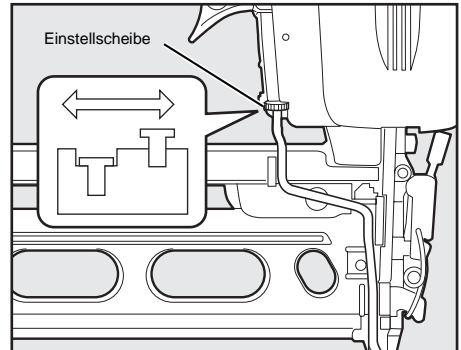
KONTAKTAUSLÖSUNG

Die normale Betriebsweise der Geräte mit Kontaktauslösung sieht vor, daß der Benutzer zur Auslösung eines Schusses das Werkstück mit dem Gerät berührt, während er den Betätigungshebel gedrückt hält.

Alle Druckluftwerkzeuge zum Eintreiben von Heftmaterial sind rückstoßanfällig. Es besteht die Gefahr, daß das Gerät bei einem eventuellen Aufprall die Kontaktauslösung betätigt, wenn dabei unbeabsichtigterweise die Werkstückoberfläche bei noch gedrücktem Betätigungshebel erneut berührt wird, wird ungewollt ein zweiter Schuß ausgelöst.



EINSTELLVORWAHLKNOPF FÜR EINTREIBTIEFE

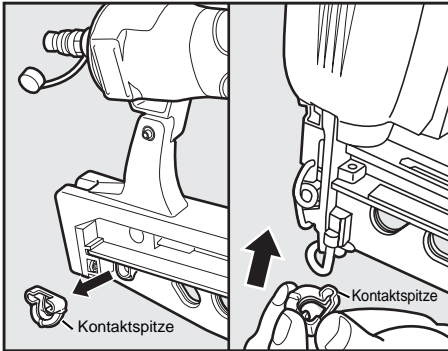


WARNUNG

Vor dem Drehen der Einstellscheibe grundsätzlich die Druckluftzufuhr abschalten.

- ① Wenn eine Einstellung erforderlich ist, die Druckluftzufuhr abschalten.
- ② Die Markierung auf dem Kontaktarm zeigt die Richtung an, in der die Einstellscheibe gedreht werden muß.
- ③ Druckluftzufuhr wieder einschalten.

KONTAKTKAPPE

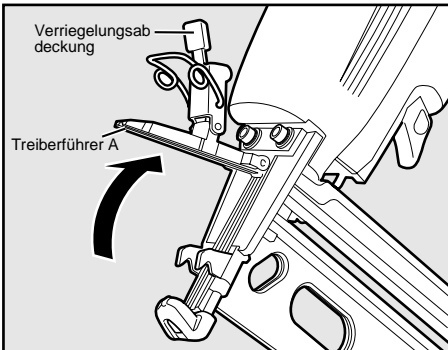


WARNUNG

Vor dem Aufsetzen der Kontaktkappe grundsätzlich die Druckluftzufuhr abschalten.
Die Kontaktkappe wird auf die Spitze des Kontaktarms aufgesetzt, wenn weiches Material genagelt werden soll.

Die Kontaktspitze hinten an der Rückseite des Magazins nach Erfordernis verwenden.

ENTFERNEN VON EINGEKLEMMTEN NÄGELN (NF565/16)



WARNUNG

Vor dem Entfernen von eingeklemmten Nägeln **IMMER** die Druckluftzufuhr abtrennen.

- 1 Den Druckluftschlauch abziehen.
- 2 Die Nägel aus dem Magazin entnehmen.
- 3 Die Verriegelungsabdeckung öffnen und dann ziehen, um den Treiberführer A zu öffnen.
- 4 Die in der Treiberführung verklebten Nägel mit einem Flacheisen oder einem Schlitzschraubendreher entfernen.
- 5 Den Treiberführer A und die Verriegelungsabdeckung schließen.

6. WARTUNG

1 PRODUKTIONSJAHR

Dieses Produkt trägt die Produktionszahl am unteren Teil des Griffs des Hauptgerätes. Die ersten beiden Ziffern der Zahl von links zeigen das Produktionsjahr an.

(Beispiel)

0 8 8 2 6 0 3 5 D

T
Jahr 2008

2 NICHT DEN NAGLER BETÄTIGEN, WENN ER LEER IST. 3 BENUTZEN SIE EIN 3-TEILIGES DRUCKLUFTSET.

Falls Sie kein 3-teiliges Druckluftset verwenden, können Staub und Feuchtigkeit vom Kompressor direkt in das Gerät gelangen. Dies würde Rost, Verschleiß und eine geringe Funktion des Gerätes verursachen. Die Schlauchlänge zwischen dem Druckluftset und dem Gerät sollte nicht länger als 5 m sein, um einen Druckabfall zu vermeiden.

4 VERWENDEN SIE NUR EMPFOHLENES ÖL.

Hochgeschwindigkeits- oder Turbinenöl sollte für die Schmierung des Gerätes verwendet werden. Bei Beendigung des Betriebs sollten 2 bis 3 Tropfen Öl mit einer Ölspritze in den Druckluftanschluss gegeben werden. (Empfohlenes Öl: ISO VG32)

5 TÄGLICH ODER JEWEILS VOR DER INBETRIEBSETZUNG ÜBERPRÜFEN UND WARTEN



WARNUNG

Vor der Überprüfung oder Wartung des Werkzeugs die Druckluftzufuhr abschalten und das Magazin leeren.

- (1) Den Luftleitungsfilter und den Kompressor entleeren.
- (2) Die Schmiervorrichtung in dem 3-teiligen Druckluftset gefüllt halten.
- (3) Das Filterelement des 3-teiligen Druckluftsets reinigen.
- (4) Alle Schrauben fest anziehen.

7. LAGERUNG

- 1 Wenn das Werkzeug für längere Zeit nicht verwendet wird, eine dünne Schicht Schmiermittel auf die Stahlteile auftragen, um Rostbildung zu verhindern.
- 2 Das Werkzeug nicht im Kalten lagern. Das Werkzeug in einem warmen Bereich aufbewahren
- 3 Wenn das Werkzeug nicht verwendet wird, muss es an einem warmen und trockenen Ort aufbewahrt werden. Von Kindern fernhalten.
- 4 Bei allen Qualitätswerkzeugen ist aufgrund des normalen Verschleißes schließlich eine Wartung oder die Ersetzung von Teilen erforderlich.

8. STÖRUNGSBESEITIGUNG/ REPARATUREN

Störungsbeseitigung und/oder Reparaturen dürfen nur von den Vertragshändlern der MAX CO., LTD. oder anderen Fachleuten unter ordnungsgemäßer Berücksichtigung der hierin enthaltenen Informationen durchgeführt werden.

NF565/16

EC DECLARATION OF CONFORMITY

We hereby declare that the product titled in this instruction manual conforms to the essential health and safety requirements of EC Directives as below.

Directive : Machinery Directive 2006/42/EC

Manufacturer : MAX CO., LTD.
1848, Kawai, Tamamura-machi, Sawa-gun,
Gunma, 370-1117 Japan

This product has been evaluated for conformity with the above directives using the following European standards.

Machinery Directive : EN ISO 12100-1(EN292-1)
EN ISO 12100-2(EN292-2)
EN792-13 :2000+A1 :2008

Title : General Manager, Quality Assurance Department
Address : 1848, Kawai, Tamamura-machi, Sawa-gun,
Gunma, 370-1117 Japan

Authorised complier : MAX.EUROPE BV/President in
the community Camerastraat 19,1322 BB
Almere, The Netherlands

EG KONFORMITÄTSEKTLÄRUNG

Wir erklären hiermit, dass das in dieser Bedienungsanleitung beschriebene Produkt mit den maßgeblichen Gesundheits- und Sicherheitsvorschriften der EG-Richtlinien konform ist, wie nachstehend beschrieben.

Richtlinie : Maschinenrichtlinie 2006/42/EC

Hersteller : MAX CO., LTD.
1848, Kawai, Tamamura-machi, Sawa-gun,
Gunma, 370-1117 Japan

Dieses Produkt wurde auf Konformität mit den obigen Richtlinien unter Einhaltung der folgenden europäischen Normen geprüft.

Maschinenrichtlinie : EN ISO 12100-1(EN292-1)
EN ISO 12100-2(EN292-2)
EN792-13 :2000+A1 :2008

Position : Generaldirektor, Abteilung für Qualitätssicherung
Adresse : 1848, Kawai, Tamamura-machi, Sawa-gun,
Gunma, 370-1117 Japan

Autorisierter Entsorger : MAX.EUROPE BV/Präsident in der Gemeinschaft
Camerastraat 19, 1322 BB Almere, Holland

DÉCLARATION DE CONFORMITÉ CE

Nous déclarons par la présente que le produit du titre de ce manuel d' instructions est conforme aux exigences essentielles de santé et de sécurité des Directives CE décrites ci-dessous.

Directive : Directive de Mécanique 2006/42/CE

Fabricant : MAX CO., LTD.
1848, Kawai, Tamamura-machi, Sawa-gun,
Gunma, 370-1117 Japan

Ce produit a été évalué pour sa conformité aux directives ci-dessus en utilisant les standards Européens suivants.

Directive de Mécanique : EN ISO 12100-1(EN292-1)
EN ISO 12100-2(EN292-2)
EN792-13 :2000+A1 :2008

Titre : Directeur Général, Département Assurance de Qualité
Adresse : 1848, Kawai, Tamamura-machi, Sawa-gun,
Gunma, 370-1117 Japan

Agent de conformité agréé : MAXEUROPE BV/Président dans
la communauté Camerastraat 19,
1322 BB Almere, Pays-Bas

DICHIARAZIONE DI CONFORMITÀ CE

Si dichiara qui che il prodotto riferito in questo manuale di istruzioni risulta conforme ai requisiti di base concernenti la salute e la sicurezza, espressi dalle direttive CE, come riportato di seguito.

Direttiva : Direttiva Macchine 2006/42/CE

Produttore : MAX CO., LTD.
1848, Kawai, Tamamura-machi, Sawa-gun,
Gunma, 370-1117 Japan

Questo prodotto è stato valutato per la conformità con le succitate direttive, secondo i seguenti standard europei.

Direttiva Macchine : EN ISO 12100-1(EN292-1)
EN ISO 12100-2(EN292-2)
EN792-13 :2000+A1 :2008

Titolo : Direttore generale, Dipartimento controllo qualità
Indirizzo : 1848, Kawai, Tamamura-machi, Sawa-gun,
Gunma, 370-1117 Giappone

Sede in Europa : MAX.EUROPE BV/Presidente della società
MAX.EUROPE Camerastraat 19,
1322 BB Almere, Olanda

DECLARACIÓN EC DE CONFORMIDAD

Por este medio declaramos que el producto mencionado en este manual de instrucciones se encuentra en conformidad con los requerimientos de salud y de seguridad esenciales de las Directivas CE.

Directiva : Directiva sobre Maquinaria 2006/42/CE

Fabricante : MAX CO., LTD.
1848, Kawai, Tamamura-machi, Sawa-gun,
Gunma, 370-1117 Japan

Este producto ha sido evaluado en conformidad con las directivas antes mencionadas usando los estándares de Europa.

Directiva sobre maquinaria : EN ISO 12100-1(EN292-1)
EN ISO 12100-2(EN292-2)
EN792-13 :2000+A1 :2008

Titulo : Gerente general, Departamento de
aseguramiento de calidad
Dirección : 1848, Kawai, Tamamura-machi, Sawa-gun,
Gunma, 370-1117 Japan

Complier autorizado : MAX.EUROPE BV/Presidente de la comunidad
Camerastraat 19,1322 BB Almere, Holanda

- The content of this manual might be changed without notice for improvement.
- Änderungen der Betriebsanleitung zum Zwecke der Verbesserung ohne Ankündigung vorbehalten.
- Le contenu de ce manuel est sujet a modification sans preavis a des fins d'amelioration.
- I contenuti di questo manuale possono essere cambiati senza preavviso per motivi di miglioramento del prodotto.
- El contenido de este manual puede ser cambiado sin noticia previa para mejoramiento.

- The specifications and design of the products in this manual will be subject to change without advance notice due to our continuous efforts to improve the quality of our products.
- Änderungen bei technischen Daten und Design der Produkte in diesem Handbuch im Sinne der Produktverbesserung bleiben vorbehalten.
- Les caractéristiques et la conception des produits mentionnés dans ce manuel sont sujettes à des modifications sans préavis en raison de nos efforts continus pour améliorer la qualité de nos produits.
- Le caratteristiche e la concezione dei prodotti menzionati in questo manuale sono soggette a modifiche senza preavviso a causa dei nostri sforzi continui per migliorare la qualità dei nostri prodotti.
- Las características y la concepción de los productos mencionados en este manual están sujetas a modificaciones sin preaviso debido a nuestros esfuerzos continuos para mejorar la calidad de nuestros productos.



MAX EUROPE BV

Camerastraat 19
1322 BB Almere The Netherlands
Phone: +31-36-546-9669
FAX: +31-36-536-3985

wis.max-ltd.co.jp/int/ (GLOBAL Site)
www.max-europe.com (EUROPE Site)

4009535
111019-00/00

