

取扱説明書

品番 BS-101

お買い上げいただいた商品の品番は、
リモコンの右下にも表示されています。

このたびは浴室換気・乾燥・暖房機をお買い上げいただき、まことにありがとうございます。ご使用前に、この取扱説明書を必ずよく読み、十分に理解したうえで正しくご使用ください。

- この取扱説明書は、お使いになる方がいつでも見られる場所に、必ず保管しておいてください。
- 保証書は、記載してあるお買い上げ日・販売店・保証内容などをよく確認し、大切に保管しておいてください。
- この取扱説明書を紛失された場合や、ご不明な点があればお買い求めの販売店または、弊社にお問い合わせください。

MAX マックスシンワ株式会社

安全にご使用いただくために必ずお守りください

- ご使用前に、この事項を必ずお読みのうえ、正しくご使用ください。
- この項に示した注意事項は安全に関する重大な内容を記載していますので、必ずお守りください。
- ここでの『人』とは、使用者のみでなく、ご家族、来客者および購入者から機器を譲渡された人も含みます。

● 表示の意味は次のとおりになっています。



この表示を無視して、誤った取扱いをすると、人が死亡または重傷を負う可能性が想定される内容を示しています。



この表示を無視して、誤った取扱いをすると、人が傷害を負う可能性及び物的損害のみの発生が想定される内容を示しています。

● 図記号の意味は次のとおりになっています。



「禁止」を表します。



「必ず行うこと」を表します。



「分解禁止」を表します。



「接触禁止」を表します。



「D種接地工事によるアース線を必ず接続すること」を表します。

△ 警告

- 内釜式風呂を設置した浴室では使用できません。排気ガスが浴室内に逆流し、一酸化炭素中毒を起こすことがあります。
- ⚠ アースをD種接地工事に基づいて確実に取り付け、専用の漏電遮断器を設置してください。故障や漏電のときに感電する恐れがあります。
- ⚠ 交流100V以外では使用しないでください。火災・感電の原因となります。
- ⚠ 取付工事並びに電気工事は、お買い上げの販売店、または専門業者に依頼してください。取り付けが不完全な場合は、感電や機器の落下によりけが、火災の原因になります。
- ⊘ 改造はしないでください。また、修理技術者以外の方は、分解したり修理をしないでください。火災・感電・けがの原因となります。修理はお買い上げの販売店または弊社へご相談ください。
- 運転中に機器から異常音や異臭が感じられたら、使用を中止し分電盤のブレーカーを切ってください。異常のまま運転を続けると火災や感電の原因になることがあります。※原因がわからない場合は、お買い上げの販売店または弊社へご連絡ください。
- ドライクリーニング油、ベンジンやシンナー、ガソリンなどの付着した衣類は、洗濯後でも絶対に乾燥しないでください。油の酸化熱による自然発火や、引火する恐れがあります。
- 本体各部やリモコンに直接水やお湯、かび取り剤等をかけないでください。ショートや感電することがあります。

お願い

- ⚠ 雷が発生している時は、すぐに使用を中止し分電盤のブレーカーを切ってください。故障の原因になります。※雷が遠ざかったことを確認してから分電盤のブレーカーを入れてください。
- ⚠ 入浴後は換気運転を行ってください。水滴がついたまま長時間運転していると故障の原因となります。
- 本体や物干し竿にぶら下がったり、異常に重いものを干さないでください。けがや故障の原因になります。
- ⚠ 長時間使用しない場合は、分電盤のブレーカーを切っておいてください。漏電や火災の恐れがあります。

△ 注意

- フロントパネルをはずしてファンやヒーターに触れたり、指や棒を入れないでください。感電、けが、やけどの恐れがあります。
- ⚠ 天井取付部などが痛んでいないか、定期的に確認してください。取付部などが痛んでいると、感電や機器の落下により、けが、火災の原因になります。
- ⚠ リモコンが浴室の外に取り付けられていることを確認してください。感電及び故障の恐れがあります。
- 長時間、温風や涼風を身体にあてないでください。特に次のような方が使用する場合は、まわりの人が注意してあげてください。
 - 乳幼児、お年寄り、病人など自分の意志で身体を動かせない方
 - 皮膚の弱い方
 - 疲労の激しい方、深酒された方
 脱水状態や体調悪化になる恐れがあります。
- ⚠ お掃除の際、部品の取り付けは確実に行ってください。落下により、けがをする恐れがあります。
- ⚠ 本体が浴室の天井に堅固に取り付けられていることを確認してください。落下によりけがをする恐れがあります。
- フィルターをはずしたまま運転をしないでください。火災や故障の原因になります。
- フロントパネルには、洗濯物などを直接かけないでください。感電、故障やけがの原因になります。
- ⚠ お掃除は分電盤のブレーカーを切ってから行ってください。(ぬれた手で入/切しないでください。) 感電の恐れがあります。
- ⚠ フィルターのお手入れは定期的に(1ヶ月に1回程度)必ず行ってください。フィルターが目詰まりしますと、運転効率の低下や故障の原因となります。

- ⚠ お手入れは機械が確実に停止してから行ってください。すべらないよう足元に注意し、手は手袋などで保護して行ってください。(すべりやすいスリッパなどをはいての作業や、不安定な台での作業、浴槽の縁や風呂のふたの上での作業は危険です。) けがをすることがあります。

- 一般家庭用以外の目的に使用しないでください。この商品は、浴室の換気・乾燥・暖房用です。業務用として使用しないでください。寿命が著しく短くなります。また、食品・動植物・精密機器・美術品等の乾燥に使用しないでください。商品の品質が低下する恐れがあります。

特長

衣類乾燥



浴室

雨の日など、外に洗濯物が干せない時に重宝。濡れた背広やコートなども吊しておくだけで乾かせます。

涼風



浴室

ムシムシ暑い夏も爽快入浴。ほてった体に心地よい風、湯あたりやノボセ防止にも効果的です。

予備暖房



浴室

寒い冬の浴室は健康の大敵。入浴前に浴室全体を暖めておくと、お年寄りやお子様も安心です。

換気



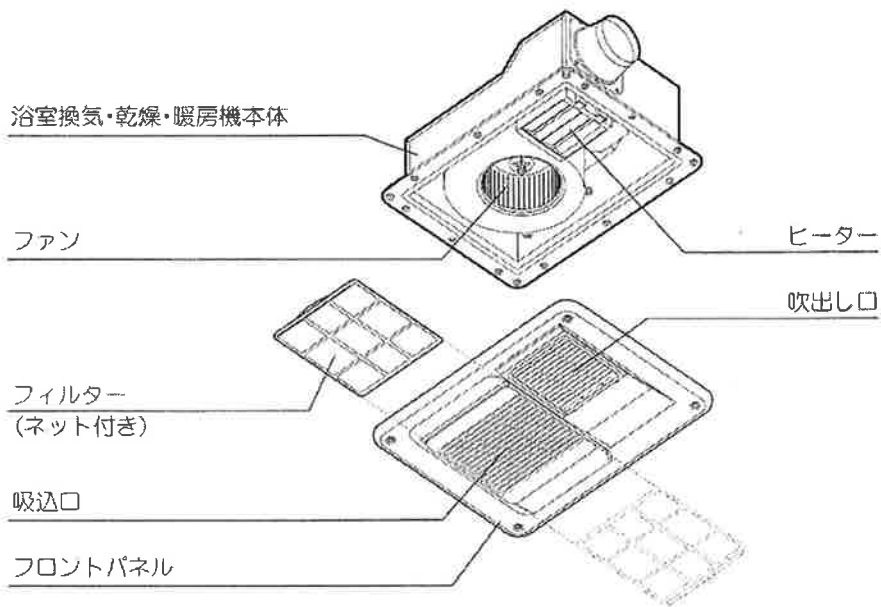
浴室

閉め切られている時間の多い浴室はカビの大好きな場所。換気を心がければ清潔さが保てます。

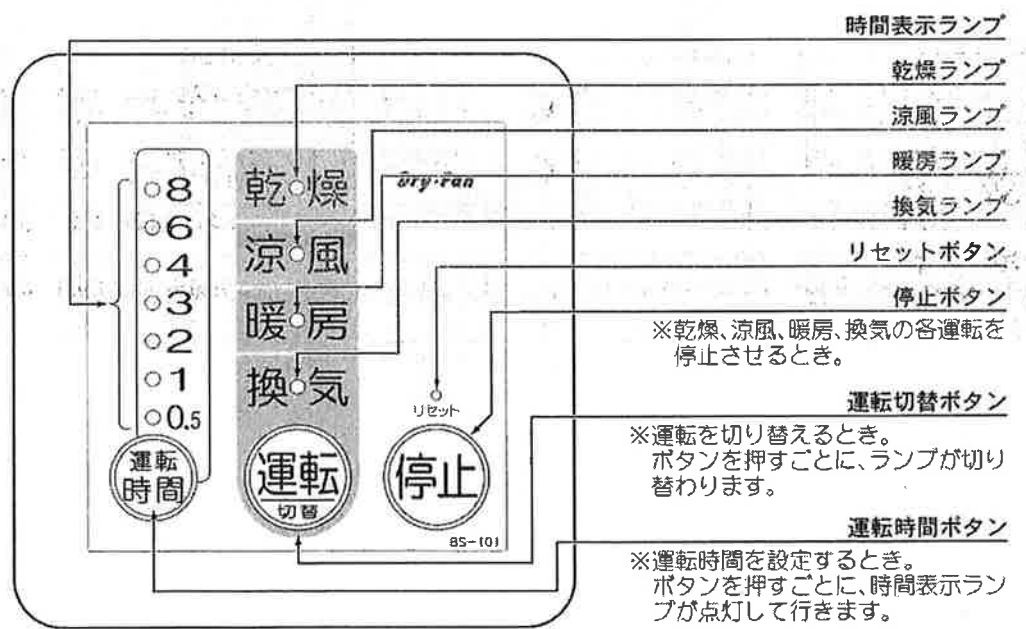
各部の名称

洗面所に取り付けられているリモコンで、浴室換気・乾燥・暖房機を操作します。

本体



リモコン



初めて電源を入れる場合

- ①分電盤内の乾燥機用のブレーカーを入れてください。このとき運転切替ランプのすべてが点滅します。
- ②停止ボタンを押してください。運転切替ランプのすべてが消灯します。運転切替ボタンを押して使用を開始してください。

乾燥の使い方

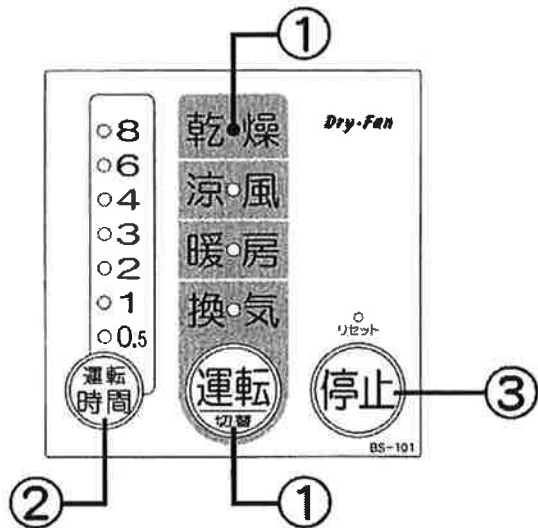
浴室を衣類乾燥室にして、洗濯物を吊して乾燥します。

リモコン操作の前に洗濯物を浴室に干してください。
下記の上質な衣類乾燥のしかたを参照してください。

- ①リモコンの運転切替ボタンを押し、乾燥ランプを点灯させます。
乾燥運転が始まり、吹き出し口から温風が吹き出します。
※暖房、換気から切り替える時、ランプはすぐに切り替わりますが、
本体が動作するまでには数十秒間かかります。
- ②乾燥運転の初期設定時間は3時間となっています。運転時間を変更
したい場合は、運転時間ボタンで、ご希望の運転時間をセットして
ください。タイマーの設定時間は洗濯物の量、気温等によって調節
してください。下記の衣類乾燥時間の目安を参照してください。
※2回目以降は前回設定したタイマー時間を記憶しています。

運転時間が経過すると乾燥運転が終了します。
乾燥が不十分な場合は、さらに必要時間を設定し乾燥運転をしてく
ださい。

- ③乾燥をやめたい場合は、停止ボタンを押してください。
乾燥ランプが消え、乾燥運転が終了します。

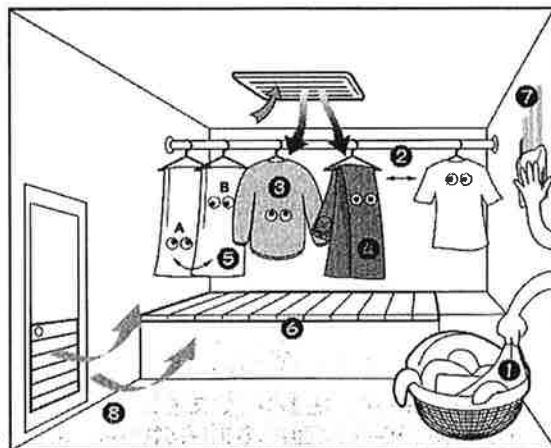


ご注意

- 乾燥運転終了後、本体はファンが約10秒間まわり停止します。これは加熱されたヒーターの温度を下げるための機能です。
- 暖房運転での洗濯物の乾燥は、しないでください。
- 運転時間は、「乾燥」「涼風」「暖房」「換気」の各運転モードごとに記憶しますので、別々に設定してください。

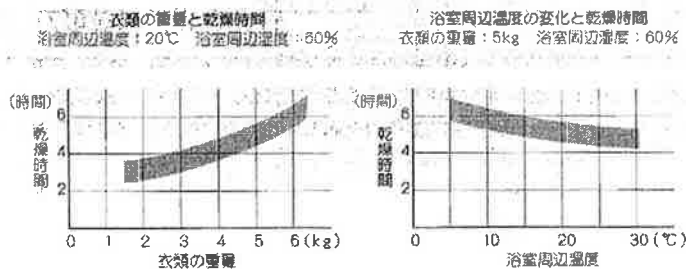
上手な衣類乾燥のしかた

- ① 洗濯物はじゅうぶん脱水してください。
- ② 洗濯物に風が当たるように間隔を適度にあけてください。
- ③ 乾きにくい洗濯物(厚手の木綿類など)は温風吹出口の近くに吊してください。
- ④ 背丈の長い洗濯物は下の方が乾きにくいので、折り返して吊してください。
- ⑤ 洗濯物の乾き具合により、途中で位置を入れ替えると効果的です。
- ⑥ 浴槽にはふたをしてください。
- ⑦ 浴室内に水滴がある場合は、拭き取ると効果的です。
- ⑧ 浴室ドアの空気取入口をあけてください。空気取入口がない場合は、ドアを少しあけるとよい場合があります。洗面所のドアも同様です。



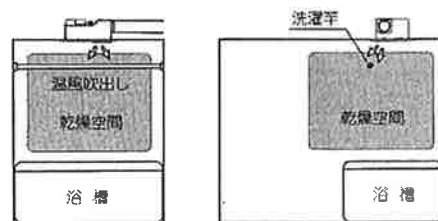
衣類乾燥時間の目安

- 右記乾燥時間グラフは、洗濯物を全自動洗濯機にて8分間脱水、浴室内は水滴のない乾燥状態で、浴室の広さが1.6m×1.6m×2.33mの時の目安です。
- 乾燥時間は、衣類の総重量が洗濯前の重量に戻るまでの時間としています。衣類の種類によっては若干の湿り気が残る場合があります。
- 乾燥時間は、季節、室温、浴室の種類・材質・形状、浴室内の乾燥状態、洗濯物の種類、脱水状態、洗濯物を吊るす位置などによって変化し、乾きにくい場合があります。



洗濯物の乾燥範囲

洗濯物を乾燥させる場合は、右図の乾燥空間内に干してください。
乾燥空間の外では、乾燥時間が長くなります。



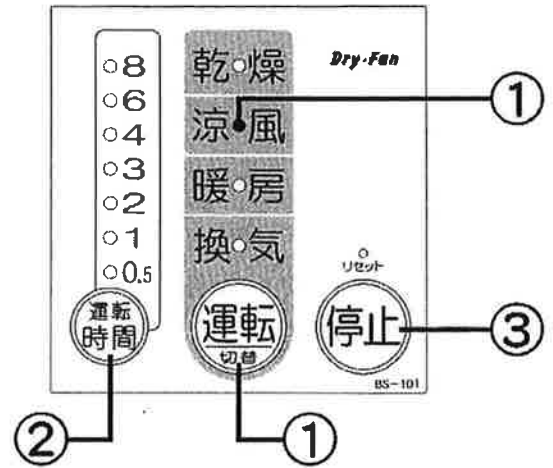
涼風の使い方

浴室に風を送ります。扇風機の機能です。

- ①リモコンの運転切替ボタンを押し、涼風ランプを点灯させます。
涼風運転が始まり、吹出し口から風(室温)が吹き出します。
※暖房、換気から切り替える時、ランプはすぐに切り替わりますが、本体が動作するまでには数十秒間かかります。

運転時間が経過すると涼風運転が終了します。

- ②涼風運転の初期設定時間は3時間となっています。運転時間を変更したい場合は、運転時間ボタンで、ご希望の運転時間をセットしてください。
※2回目以降は前回設定したタイマー時間を記憶しています。
- ③涼風をやめたい場合は、停止ボタンを押してください。
涼風ランプが消え、涼風運転が終了します。



ご注意

- 涼風とは、浴室内の空気を循環する機能で、冷風を出す機能ではありません。
- 運転時間は、「乾燥」「涼風」「暖房」「換気」の各運転モードごとに記憶しますので、別々に設定してください。

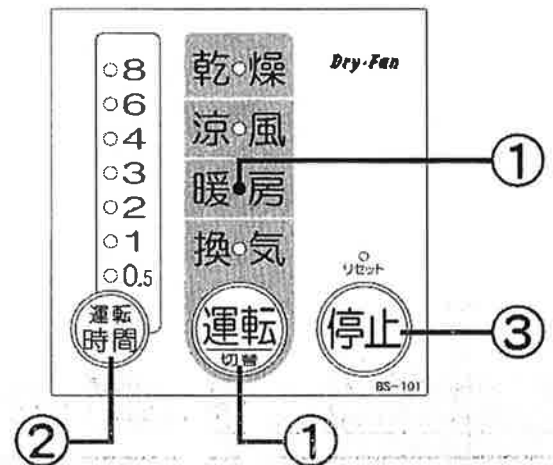
暖房の使い方

冬場など浴室が冷えているとき、入浴前に浴室を暖めておく「予備暖房」の機能です。

- ①リモコンの運転切替ボタンを押し、暖房ランプを点灯させます。
暖房運転が始まり、吹出し口から温風が吹き出します。
※他のモードから切り替える時、ランプはすぐに切り替わりますが、本体が動作するまでには数十秒間かかります。

運転時間が経過すると暖房運転が終了します。

- ②暖房運転の初期設定時間は1時間となっています。運転時間を変更したい場合は、運転時間ボタンで、ご希望の運転時間をセットしてください。
※2回目以降は前回設定したタイマー時間を記憶しています。
- ③暖房をやめたい場合は、停止ボタンを押してください。
暖房ランプが消え、暖房運転が終了します。



ご注意

- 天井からの温風吹き出し方式ですので、足元が寒く感じることがあります。
- 入浴中に暖房した場合、温風が直接身体にあると肌寒く感じることがあります。
- 暖房運転での室温設定はできません。
- 運転時間は、「乾燥」「涼風」「暖房」「換気」の各運転モードごとに記憶しますので、別々に設定してください。
- 暖房運転終了後、本体はファンが約10秒間まわり停止します。

アドバイス

- 浴室が冷えきっている時は、入浴される約30分～1時間前から予備暖房することをおすすめします。
ただし、浴室の種類、大きさ、季節によって暖房効果は異なります。
- 浴室内が湯気でモヤモヤしている場合、暖房運転すると湯気のモヤモヤが少なくなります。

換気の使い方

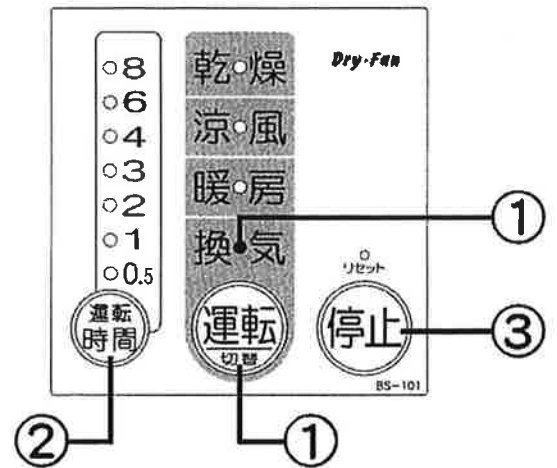
浴室の湿気を排気するとき使用します。

- ①リモコンの運転切替ボタンを押し、換気ランプを点灯させます。
換気運転が始まり、吸込口から風を吸い込みます。
※吹出し口から少量の風が吹き出す場合がありますが性能上問題ありません。
※他のモードから切り替える時、ランプはすぐに切り替わりますが、本体が動作するまでには数十秒間かかります。

運転時間が経過すると換気運転が終了します。

- ②換気運転の初期設定時間は3時間となっています。運転時間を変更したい場合は、運転時間ボタンで、ご希望の運転時間をセットしてください。
※2回目以降は前回設定したタイマー時間を記憶しています。

- ③換気をやめたい場合は、停止ボタンを押してください。
換気ランプが消え、換気運転が終了します。



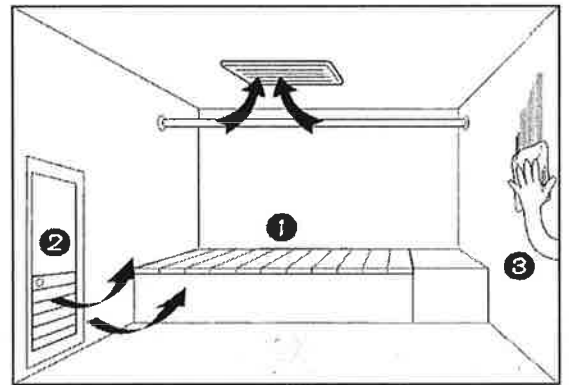
ご注意

- 1日1回以上、換気運転を行ってください。
- 浴室乾燥は床面などが一部乾きにくい場合があります。
- 寒冷期に湯気を取るため換気すると、湿気が結露して水滴になって落下することがあります。
入浴前に暖房することをおすすめします。
- 運転時間は、「乾燥」「涼風」「暖房」「換気」の各運転モードごとに記憶しますので、別々に設定してください。

浴室乾燥のしかた

※浴室の乾燥、カビ抑制の為に、入浴後に行うことをおすすめします。

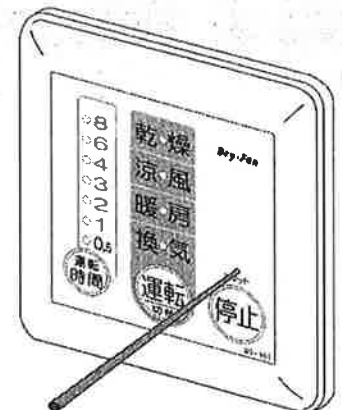
- ①浴槽にふたをしてください。
- ②浴室ドアの空気取入口(ガラリ)を開けてください。
空気取り入れ口がない場合は、ドアを少し開けてください。
洗面所のドアも同様です。
- ③壁面などに水滴(結露水)が付着している場合、拭き取っておくと効果的です。
- ④換気運転を3時間以上(目安)行なってください。
ただし、運転時間は、浴室の種類、大きさ、季節によって異なります。



リセット操作について

リモコンを操作しても動作しないときや、異常だと思われるときに使用します。

- ①リモコンのリセット穴に先の細いもの(楊枝など)を入れ、中のリセットボタンを押すと運転切替ランプのすべてが点滅します。
- ②停止ボタンを押すと運転切替ランプのすべてが消灯します。
- ③再度、それぞれの使用方法に従い操作をし、正常に動作するか確認してください。但し、リセットボタンを押すと、機器の機能初期設定を行う為、動作開始までには約1分間時間がかかります。



ご注意

- リセットボタンを押すと乾燥・涼風・換気の各運転時間は3時間になり、暖房の運転時間は1時間になります。

お手入れのしかた

◎お手入れの前には、必ずブレーカーを切り、停止していることを確認してください。

フロントパネル・リモコンのお手入れ

掃除機でほこりを吸い取ってください。
汚れがひどい場合は、中性洗剤を浸した布で拭き取り、洗剤が残らないようによく拭き取ってください。

○アルコール、ベンジン、シンナー、みがき粉、化学雑巾、金属タワシ、アルカリ性洗剤、カビ取り剤などは使わないでください。
フロントパネル及びリモコンの色、表示ステッカーの文字が消える原因になります。

○リモコンには水や洗剤などをかけないでください。
リモコン内部の電気部品の故障の原因になります。



フィルターのお手入れ

※フィルターのお手入れは定期的に(1ヶ月に1回程度)必ず行ってください。
フィルターが目詰まりしますと、性能低下や故障の原因となります。

フロントパネルのフィルターを引き出し、ネット部分を掃除機で掃除してください。

汚れがひどい場合は、中性洗剤をとかしたぬるま湯か水でゆすぎ洗いし、その後、洗剤をよく洗い落としてください。

洗った後は乾燥させてから元通りに取り付けてください。尚、取り外しの際、浴室の床は滑りやすいので転倒にご注意ください。

ご注意

- フィルターを直射日光に当てたり、火にあぶって乾かさないでください。変形することがあります。
- お手入れの際は、分電盤のブレーカーを切ってください。
- フロントパネルを外してファンやヒーターに触れたり、指や棒を入れないでください。
- 本体にお湯や水、かび取り剤等をかけないでください。



故障かな?と思われたら

◎下記項目の症状に応じて、点検を行ってください。

症 状	★点検していただきたいこと・★処置方法
リモコンが異常だと思われたら。	★リセット操作をしてください。
リモコンを操作しても動かない。 (ランプが点灯しない。)	★停電していませんか? ★停電が復帰した後、動作を確認してください。 ★分電盤のブレーカーが切れていませんか? ★分電盤のブレーカーを入れてください。
停止ボタンを押しても停止しない。	★リセット操作をしてください。
洗濯物の乾きが悪い。	★フィルターが目詰まりしていませんか? ★洗濯竿が適正な位置についていますか? ★浴室のドアの空気取入口は開いていますか? ★「上手な衣類乾燥のしかた」を参照して点検してください。
換気しない。 浴室の乾きが悪い。	★フィルターが目詰まりしていませんか? ★浴室のドアの空気取入口は開いていますか? ★「浴室乾燥のしかた」を参照して点検してください。
運転時異常な音や振動がする。	★フロントパネル、フィルターがはずれかかっていますか?
運転開始または停止時ミシッと音がる。	フロントパネルなどが温度変化して膨張し、相手部品とこすれる音で性能上問題ありません。
運転切替のすべてのランプが点滅している。 (停電報知)	★停止ボタンを押してください。 (停電があると、復帰した時に本体はリセットされた状態となっています。)
リモコンのランプのどれかひとつ又はふたつが点滅している。(異常報知)	★リセット操作をしてください。

◎ 以上のことをお調べになっても、なお異常のある時や、ご不明の点がございましたらお問い合わせの販売店、または弊社フリーダイヤル 0120-011-408 までご連絡ください。不完全な処置は事故の原因となりますので、修理は絶対にお客様自身でなさらないでください。

アフターサービス



サービスのお申し込み

- 5ページの「故障かな?と思われたら」をご覧ください、もう一度確認してください。
- 確認後も不具合な時、またはご不明な点がある場合は、自分で修理せずにフリーダイヤル 0120-011-408 までご連絡ください。
なお、ご連絡の際は下記事項をお知らせください。

- | | |
|-------------------|--------------------|
| ① 品名 | : 浴室換気・乾燥・暖房機 |
| ② 品番 | : BS-101 |
| ③ 施工年月日 | |
| ④ 故障または異常の内容 | (できるだけ詳しくお知らせください) |
| ⑤ ご住所・お名前・電話番号・道順 | (できるだけ詳しくお知らせください) |



保証・修理について

- 本書の裏表紙が保証書となっています。保証書に記載されているように、機器の故障については、一定期間・一定条件のもとに修理いたします。保証書を紛失されますと、無料修理期間であっても修理費をいただくことがありますので、大切に保管してください。
- 無料修理期間経過後の修理については、お買い求めの販売店、または弊社にご相談ください。
修理によって性能が維持できる場合は、有料で修理をお受けいたします。



補修用性能部品の最低保有期間

- 補修用性能部品の最低保有期間は、製造打ち切り後6年です。
(性能部品とは、その製品の機能を維持するために必要な部品です。)
この期間は、経済産業省の指導によるものです。
この後の修理は補修用性能部品がなく、修理できない場合がありますので、ご了承ください。

仕様

品名	浴室換気・乾燥・暖房機	
品番	BS-101	
質量 (kg)	5.5	
電源	単相AC100V 50/60Hz	
定格消費電力 (W)	乾燥	1370/1380
	涼風	27/30
	暖房	1400/1410
	換気	27/30