

<b>BRS-C102HR-CX 製品仕様書</b>	作成日	2016. 5. 17
----------------------------	-----	-------------

1. 一般仕様

1-1 適用範囲：この仕様書は貴社に納入する浴室暖房換気乾燥機について適用します。

1-2 形式名：BRS-C102HR-CX

1-3 定格電圧：AC100V (50/60Hz)

1-4 運転機能：①乾燥 ②涼風 ③暖房 ④標準換気 ⑤クリーン換気 ⑥24時間換気  
⑦24時間換気一時停止

1-5 ファン：シロッコファン 浴室循環用1個 換気用1個

1-6 ファンモーター：ACコンデンサー型誘導電動機 1個 DCブラシレスモーター 1個

1-7 設置方式：浴室天井埋込型

1-8 排気接続口：適合ダクト呼び径φ100mm

1-9 開口寸法：285mm×410mm 高さ175mm以上

1-10 質量：8.0kg (ダクト接続部・フロントパネルを含む)

1-11 使用温度範囲：-10℃～+40℃

1-12 温風吹出温度：+9.5℃以下

1-13 換気方式：浴室と洗面所 or トイレの2室換気

2. 運転仕様 (50/60Hz)

運転モード	消費電力(W)	循環風量 (m³/h)	換気風量 (m³/h)	騒音値 (dB(A)) **2
乾燥	1260/1270	158/162	65/65**1	44/44
涼風	38/43	158/162	65/65**1	44/44
暖房	1250/1260	158/162	—	44/44
標準換気	10.5/10.5	—	120/120	37/37
クリーン換気	41/46	158/162	120/120	45/45
24時間換気	微弱	3.5/3.5	—	16/16
	弱	5/5	—	20/20
	中	6/6	—	27/27
	強	8/8	—	33/33

\*\*1 浴室換気風量 \*\*2 JEM1386 準拠

3. 除菌イオン仕様 (50/60Hz 共通)

3-1 イオン発生器：シャープ株式会社製プラズマクラスターイオンユニット  
イオン発生数：1万個以上/cc (吹出し口から50cmの位置)

4. 安全装置

4-1 温度過昇防止：ヒーター……………温度ヒューズ 93℃で断線  
ヒーター……………自己制御温度 260℃ (キュリー点)  
ヒーター温度制御……………サーマルプロテクタ 110℃ OFF (70℃復帰)  
吸込み温度……………サーミスタ 50℃OFF (40℃復帰)  
電源端子台……………温度ヒューズ 102℃で断線

4-2 過電流防止：電源1次側……………電流ヒューズ 20A OFF  
ヒーター……………電流ヒューズ 30A OFF (ヒーター内蔵)  
電気回路……………電流ヒューズ 4A OFF

4-3 雷サージ防止：電源回路……………バリスタ×2個、アレスタ×1個

5. リモコン仕様

5-1 定格電圧：DC5V (本体より供給)

5-2 回路：16ビットマイコンより電源基板の16ビットマイコンへ運転指令を通信

5-3 時間表示：4桁数字表示LED表示 (午前/午後, 時:分)

5-4 タイマー設定：入時刻10分単位で任意の時刻設定 (全時間設定可能)  
切残時間 10分単位で任意の残り時間設定 (最大12時間50分)

5-5 タイマーメモリ：各モード毎, 個別に記憶  
切残時間メモリ初期値：暖房 1時間, その他のモード 3時間 (24時間換気を除く)  
24時間換気一時停止復帰タイマーメモリ 1時間 (固定)

5-6 操作ボタン：乾燥、涼風、暖房、換気、24時間換気、時計/セット、タイマー合わせ (△▽), タイマー切替、停止、フィルターリセット、リセット

5-7 エラー表示：4桁数字表示LEDで2桁数字点滅表示

5-8 通信コード：5m 5心PVCケーブル (シールド付き)

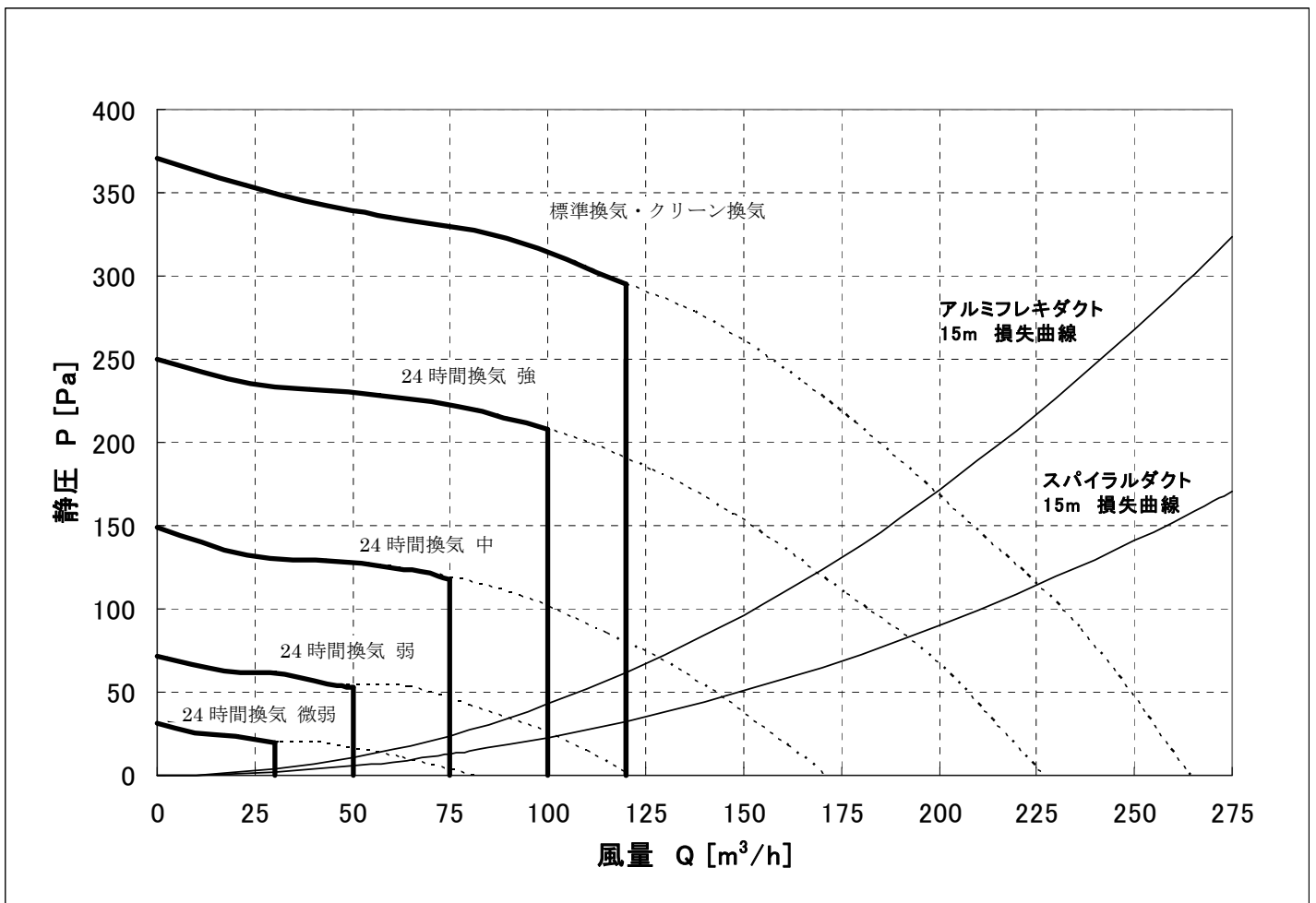
5-9 外形寸法：縦120mm×横116mm×厚15.7mm (取付露出部寸法)

5-10 質量：約110g

# BRS-C102HR-CX

## 静圧－風量曲線

作成日 2016.5.17



# BRS-C102HR-CX 風量表

作成日 2016.5.17

24時間換気(注1) 微弱運転(30m <sup>3</sup> /h)	消費電力(W) 50Hz/60Hz	換気風量 [m <sup>3</sup> /h] (注2)		
		浴室	洗面所 or トイレ	合計
24時間換気	3.5	20	10	30
乾燥	1260/1270	65 <small>(循環風量 158/162)</small>	35	100
暖房	1250/1260	0 <small>(循環風量 158/162)</small>	30	30
涼風	38/43	65 <small>(循環風量 158/162)</small>	35	100
標準換気	10.5	80	40	120
クリーン換気	41/46	80 <small>(循環風量 158/162)</small>	40	120
入浴換気(注4)	4	0	30	30
トイレ換気(注5)	5	0	40	40

24時間換気(注1) 弱運転(50m <sup>3</sup> /h)	消費電力(W) 50Hz/60Hz	換気風量 [m <sup>3</sup> /h] (注2)		
		浴室	洗面所 or トイレ	合計
24時間換気	5	30	20	50
乾燥	1260/1270	65 <small>(循環風量 158/162)</small>	35	100
暖房	1250/1260	0 <small>(循環風量 158/162)</small>	50	50
涼風	38/43	65 <small>(循環風量 158/162)</small>	35	100
標準換気	10.5	80	40	120
クリーン換気	41/46	80 <small>(循環風量 158/162)</small>	40	120
入浴換気(注4)	6	0	50	50
トイレ換気(注5)	5	10	40	50

24時間換気(注1) 中運転(75m <sup>3</sup> /h)	消費電力(W) 50Hz/60Hz	換気風量 [m <sup>3</sup> /h] (注2)		
		浴室	洗面所 or トイレ	合計
24時間換気	6	50	25	75
乾燥	1260/1270	65 <small>(循環風量 158/162)</small>	35	100
暖房	1250/1260	0 <small>(循環風量 158/162)</small>	75	75
涼風	38/43	65 <small>(循環風量 158/162)</small>	35	100
標準換気	10.5	80	40	120
クリーン換気	41/46	80 <small>(循環風量 158/162)</small>	40	120
入浴換気(注4)	8	0	75	75
トイレ換気(注5)	6.5	35	40	75

24時間換気(注1) 強運転(100m <sup>3</sup> /h)	消費電力(W) 50Hz/60Hz	換気風量〔m <sup>3</sup> /h〕(注2)		
		浴室	洗面所 or トイレ	合計
24時間換気	8	60	40	100
乾燥	1260/1270	65 (循環風量 158/162)	35	100
暖房	1250/1260	0 (循環風量 158/162)	100	100
涼風	38/43	65 (循環風量 158/162)	35	100
標準換気	10.5	80	40	120
クリーン換気	41/46	80 (循環風量 158/162)	40	120
入浴換気(注4)	9.5	0	100	100
トイレ換気(注5)	8	60	40	100

(注1) 24時間換気はリモコンで設定風量の選択が可能です。

24時間換気を停止する場合は、24時間換気ボタンを3秒以上押し続けます。

工場出荷時設定は「弱(50m<sup>3</sup>/h)」設定です。

(注2) 表中の換気風量は、アルミフレキダクト15m直管相当時の目安です。外風圧やダクト条件(長さ、曲がり)により風量が多少変動する場合があります。

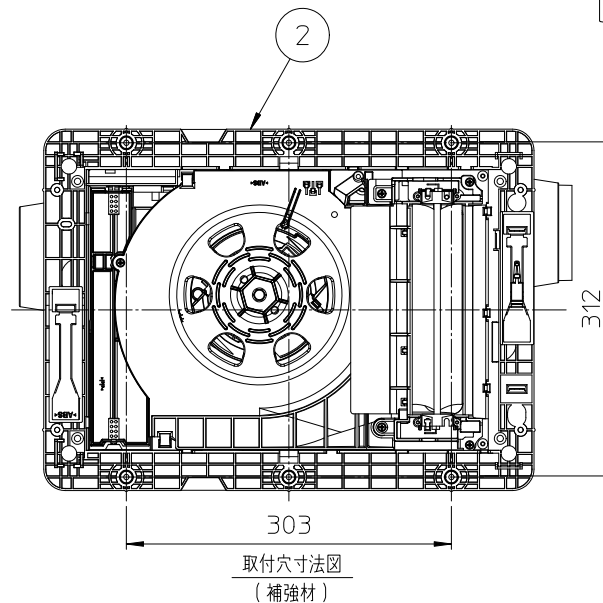
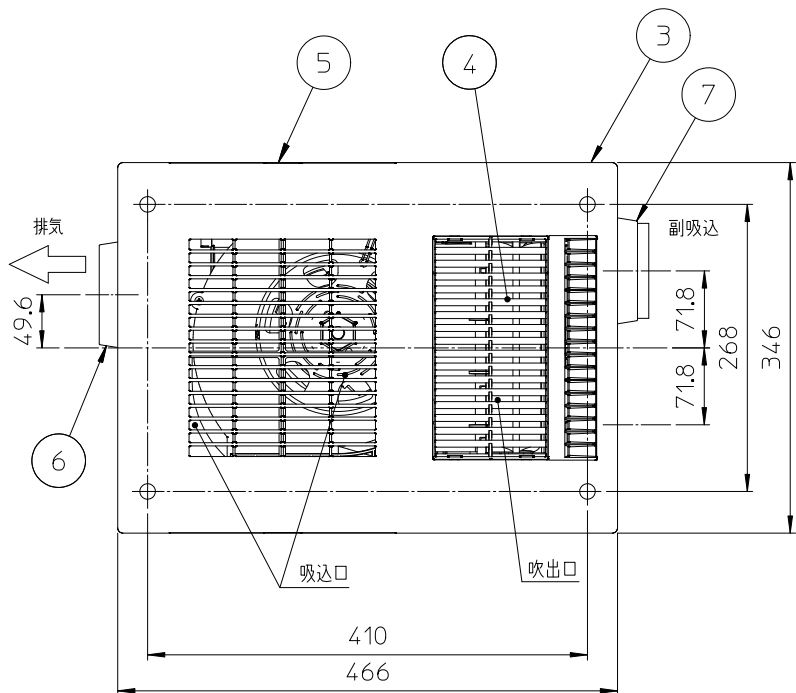
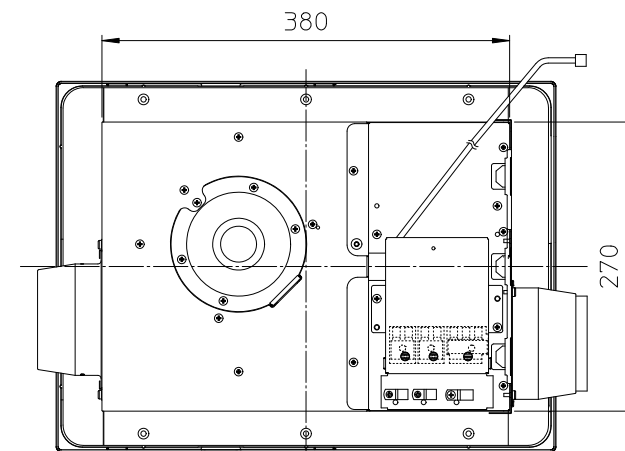
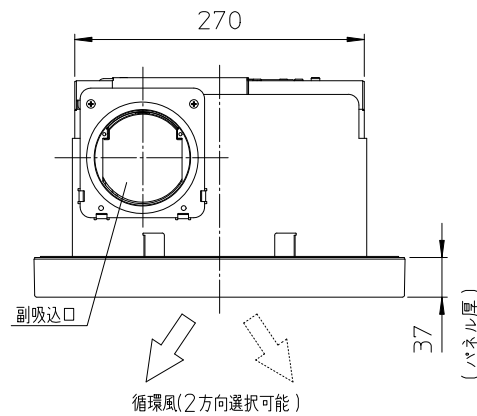
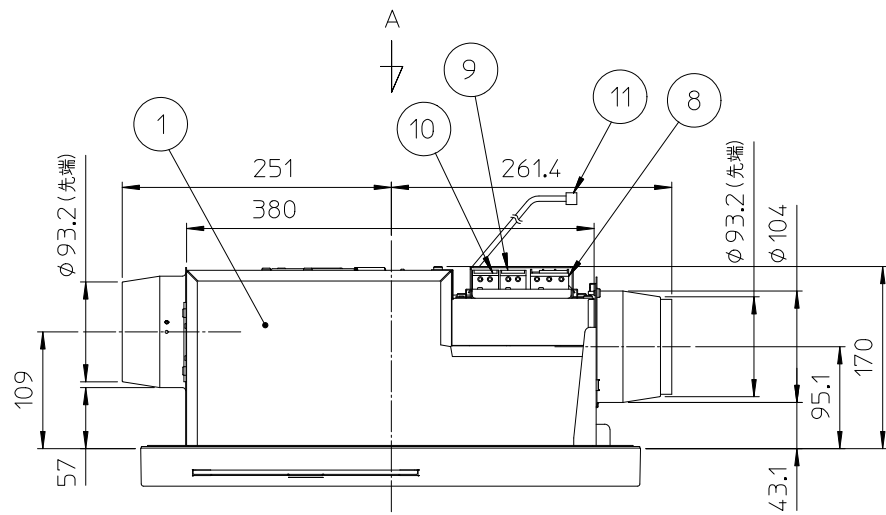
(注3) 表中の換気風量比率は弊社基準ダクト状態での風量になります。

基準ダクト条件

洗面所 or トイレ：アルミフレキダクト2m3曲がり+副吸込グリル

(注4) 入浴換気とは、入浴中のコールドドラフト防止のための機能です。浴室照明と連動して、照明がONのときに浴室からの吸込みが止まります。この機能を利用するためには、浴室照明からの結線が必要になります。

(注5) トイレ換気は、リモコンで遅延運転無し、1分遅延運転、2分遅延運転、3分遅延運転(40m<sup>3</sup>/h)と1分遅延(70m<sup>3</sup>/h トイレ急速換気「ジェット換気」)の選択が可能です。



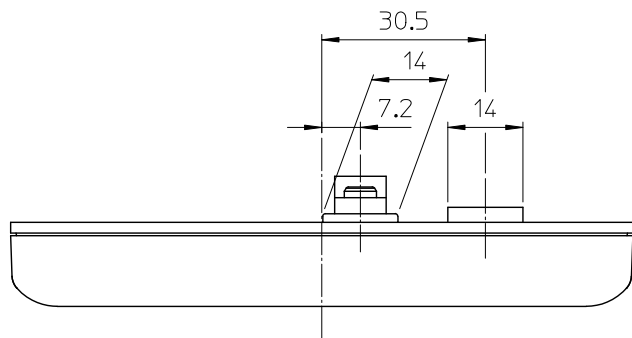
No.	名称	個数	材質
1	不燃カバー	1	亜鉛メッキ鋼板 t=0.5
2	本体	1	ABS 他
3	フロントパネル	1	ABS
4	吹出口グリル	1	PBT
5	フィルター	1	枠:ABS ネット:PP
6	排気ダクト接続口	1	耐食性亜鉛メッキ鋼板 t=0.8
7	副吸込ダクト接続口	1	耐食性亜鉛メッキ鋼板 t=0.8
8	電源端子台	1	温度ヒューズ内蔵 102℃
9	トイレスイッチ入力端子台	1	
10	浴室照明スイッチ入力端子台	1	
11	リモコンコード	1	5心 5m(シールド付)

矢視 A



- 注記)  
 1. 天井板厚25以下(補強材含む)  
 2. 図中の単位無き寸法はミリメートルとします。

型式	BRS-C102HR-CX
PROD.MARK	
名称	本体外形図
PARTNAME	
作成日	2016.5.17

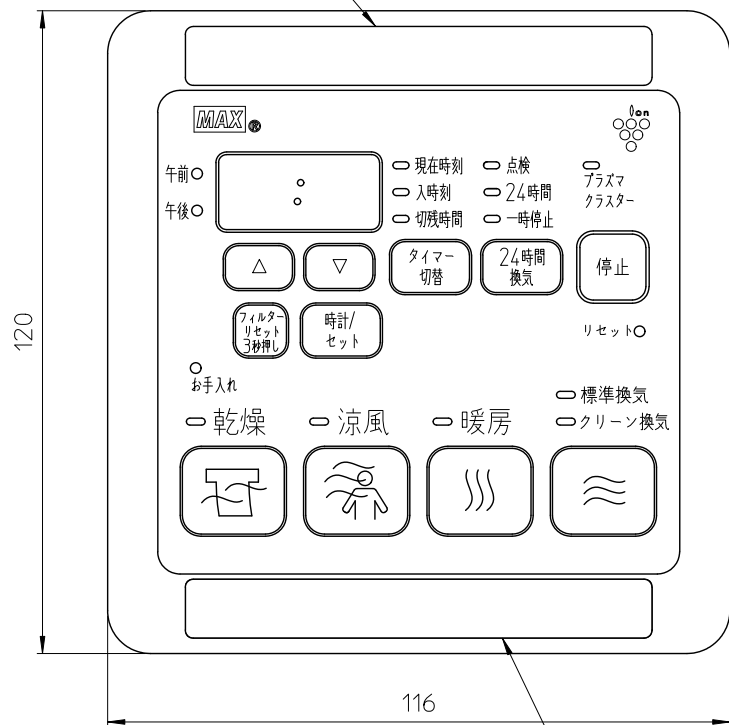


### リモコン取付け寸法

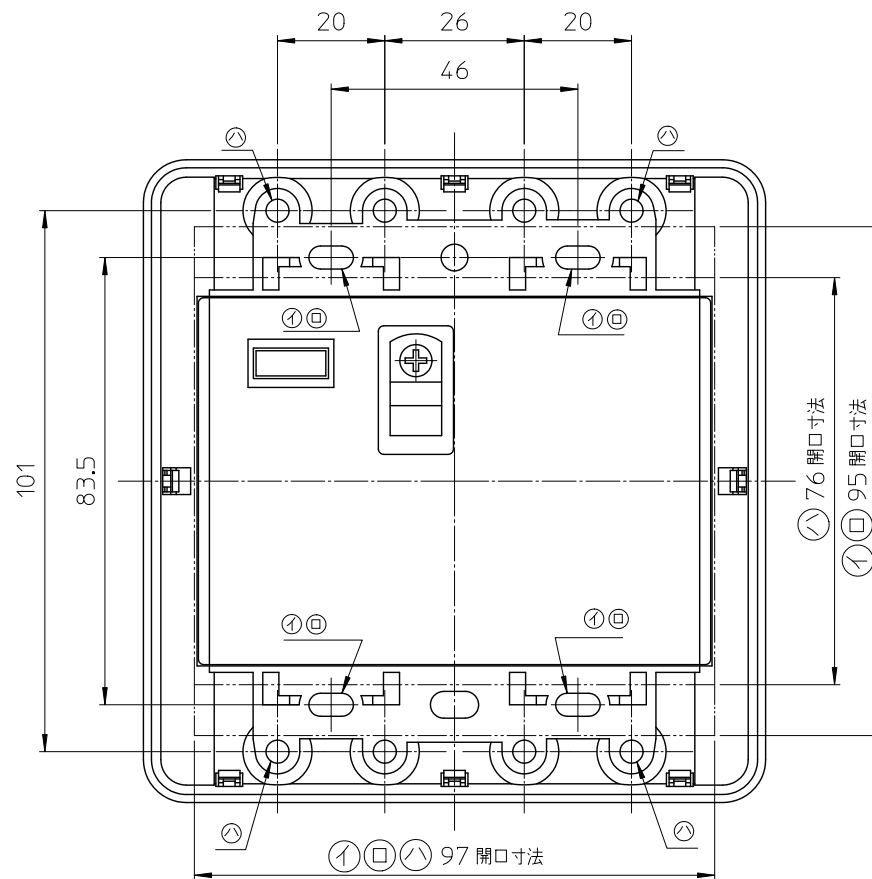
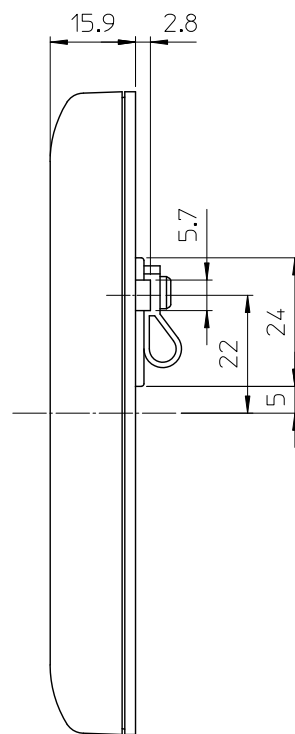
リモコンは3通りの取付け方法ができます。

- ① スイッチボックスを使用する場合。
- ② 市販のはさみ金具を使用する場合。
- ③ 壁へ直接取付ける場合。

ショーアンホウリモコンシール



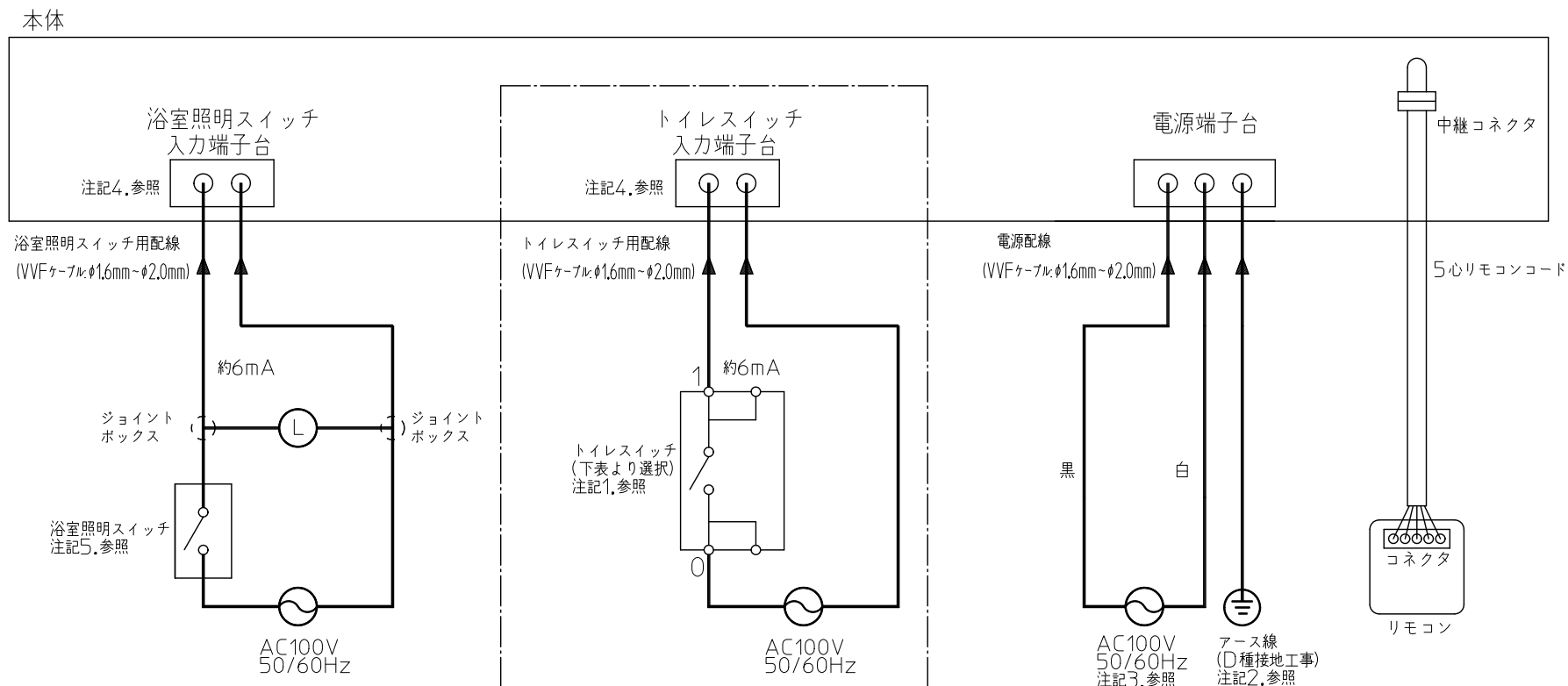
コントローラ注意シール



商品名	BRS-C102HR-CX
PROD.MARK	BRS-C103HR-CX
部品名	リモコン外形図
PARTNAME	
作成日	2016.5.17

※ 太線部分を結線してください。

※ BRS-C102HR-CXの場合、———内は「浴室とトイレ」の親子扇として設置する場合に結線してください。



トイレスイッチ品番表(パイロットランプ無)

メーカー名	品番	ネームカバー
パナソニック	WN5061	有
	WT5001	操作板別売
神保電器	JEC-BN-1M	有
	WJ-1	操作板別売
東芝ライテック	NDG1211	有

トイレスイッチ品番表(オフ時点灯タイプ)

メーカー名	品番	ネームカバー
パナソニック	WN5051	有
	WT5051	操作板別売
神保電器	JEC-BN-1MGR	有
	WJ-1G	操作板別売
東芝ライテック	NDG1311	有

注記)

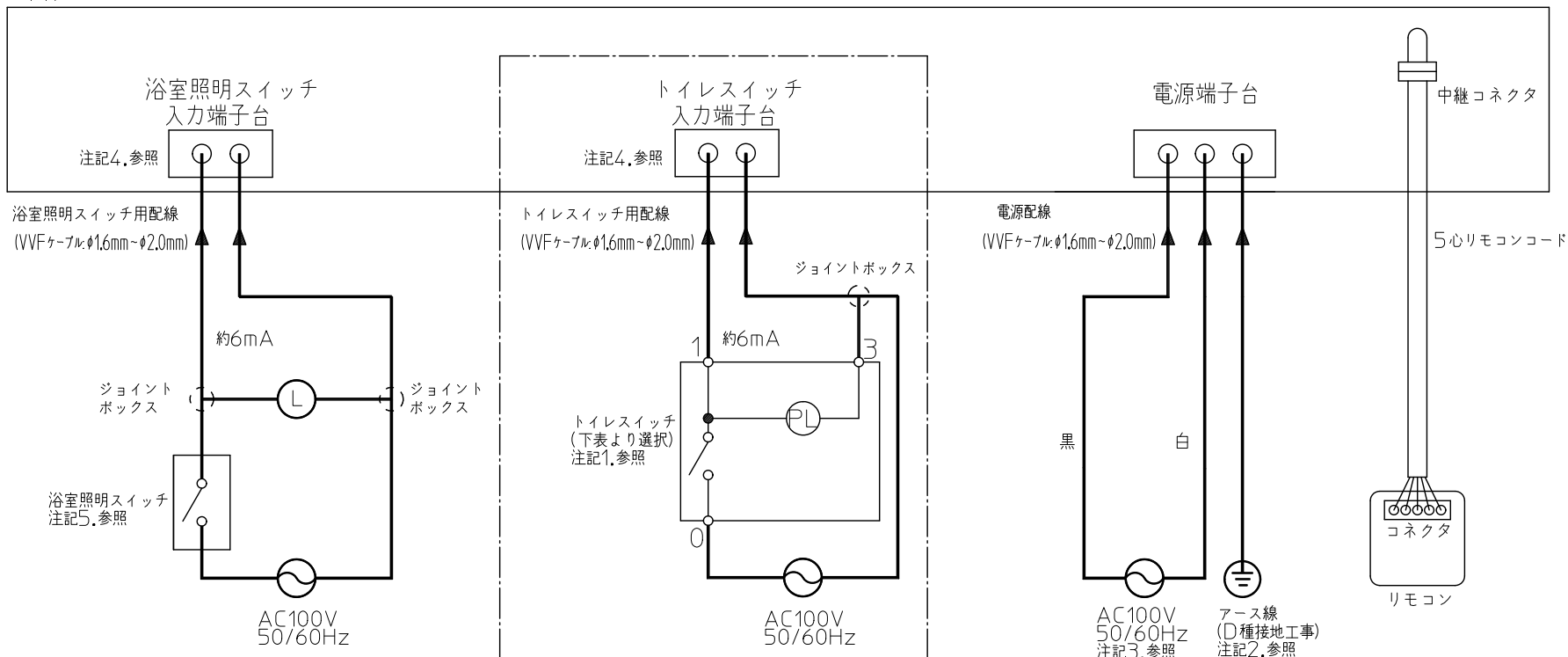
1. トイレスイッチは片切りタイプが使用可能です。推奨はトイレスイッチ品番表を参照してください。尚、オン時点灯タイプを使用したい場合は、3線式スイッチにて対応してください。
2. D種接地工事によるアース線を必ず接続してください。
3. 電源は専用の配線用遮断器(安全ブレーカー20A)から配線し、途中にスイッチを設けしないでください。
4. 電源端子台、トイレスイッチ入力端子台、浴室照明スイッチ入力端子台は本体内部でそれぞれ絶縁されていますので、電圧の極性に関係無く同相でも逆相でも問題ありません。
5. 浴室照明スイッチは片切りタイプが使用可能です。推奨はWN5061(パナソニック)。

商品名	BRS-C102HR-CX
PROD.MARK	BRS-C103HR-CX
部品名	結線図(2線式)
PARTNAME	
作成日	2016.5.17

※ 太線部分を結線してください。

※ BRS-C102HR-CXの場合、———内は「浴室とトイレ」の親子扇として設置する場合に結線してください。

本体



トイレスイッチ品番表(オン時点灯タイプ)

メーカー名	品番	ネームカバー
パナソニック	WN5341K	有
神保電器	JEC-BN-1MCR	有
	WJ-1C	操作板別売
東芝ライテック	NDG1431	有

注記)

1. トイレスイッチは片切りタイプが使用可能です。推奨はトイレスイッチ品番表を参照してください。
2. D種接地工事によるアース線を必ず接続してください。
3. 電源は専用の配線用遮断器(安全ブレーカー20A)から配線し、途中にスイッチを設けないでください。
4. 電源端子台、トイレスイッチ入力端子台、浴室照明スイッチ入力端子台は本体内部でそれぞれ絶縁されていますので、電圧の極性に関係無く同相でも逆相でも問題ありません。
5. 浴室照明スイッチは片切りタイプが使用可能です。推奨はWN5061(パナソニック)。

商品名 PROD.MARK	BRS-C102HR-CX BRS-C103HR-CX
部品名 PARTNAME	結線図(3線式)
作成日	2016.5.17