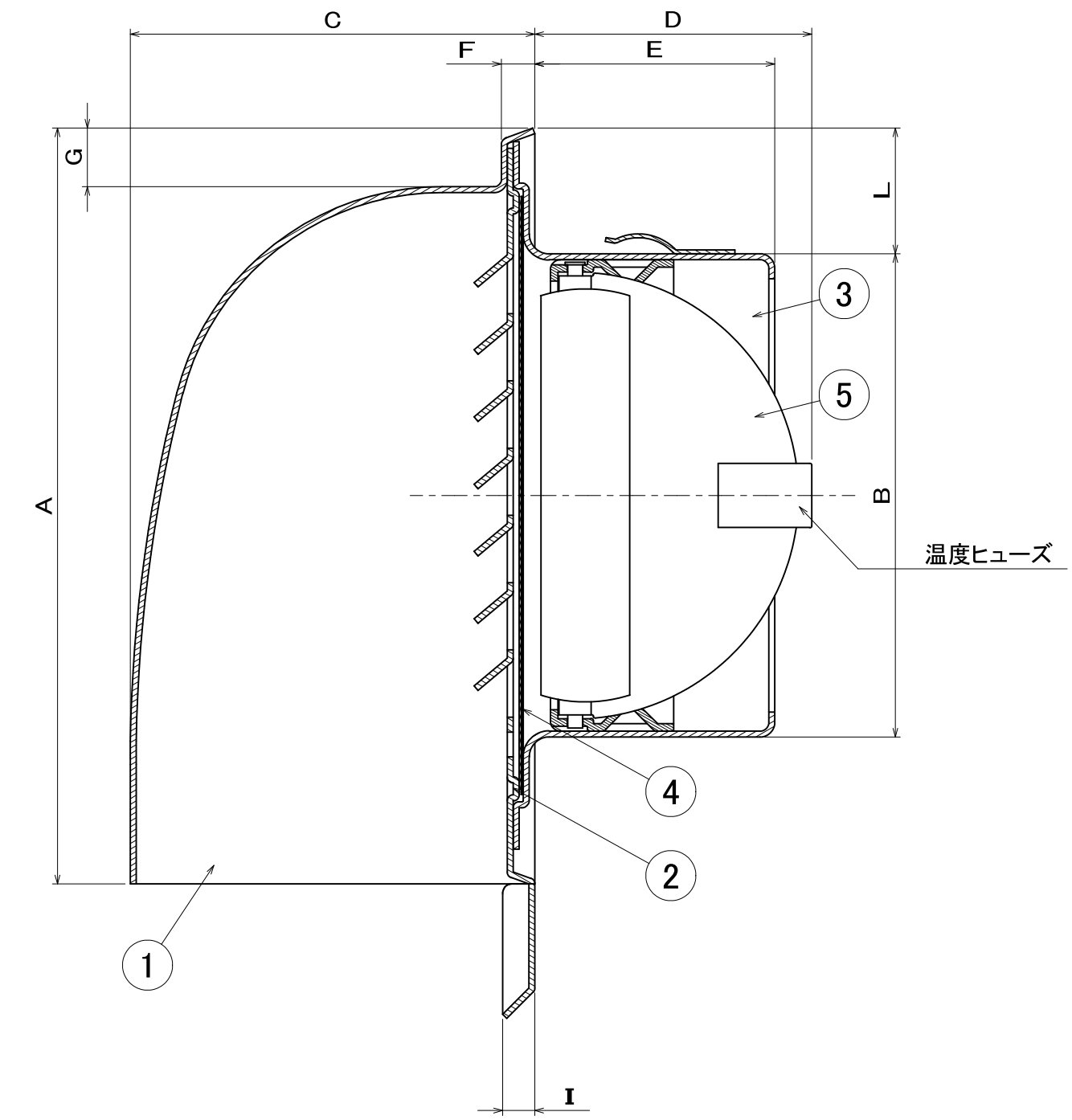
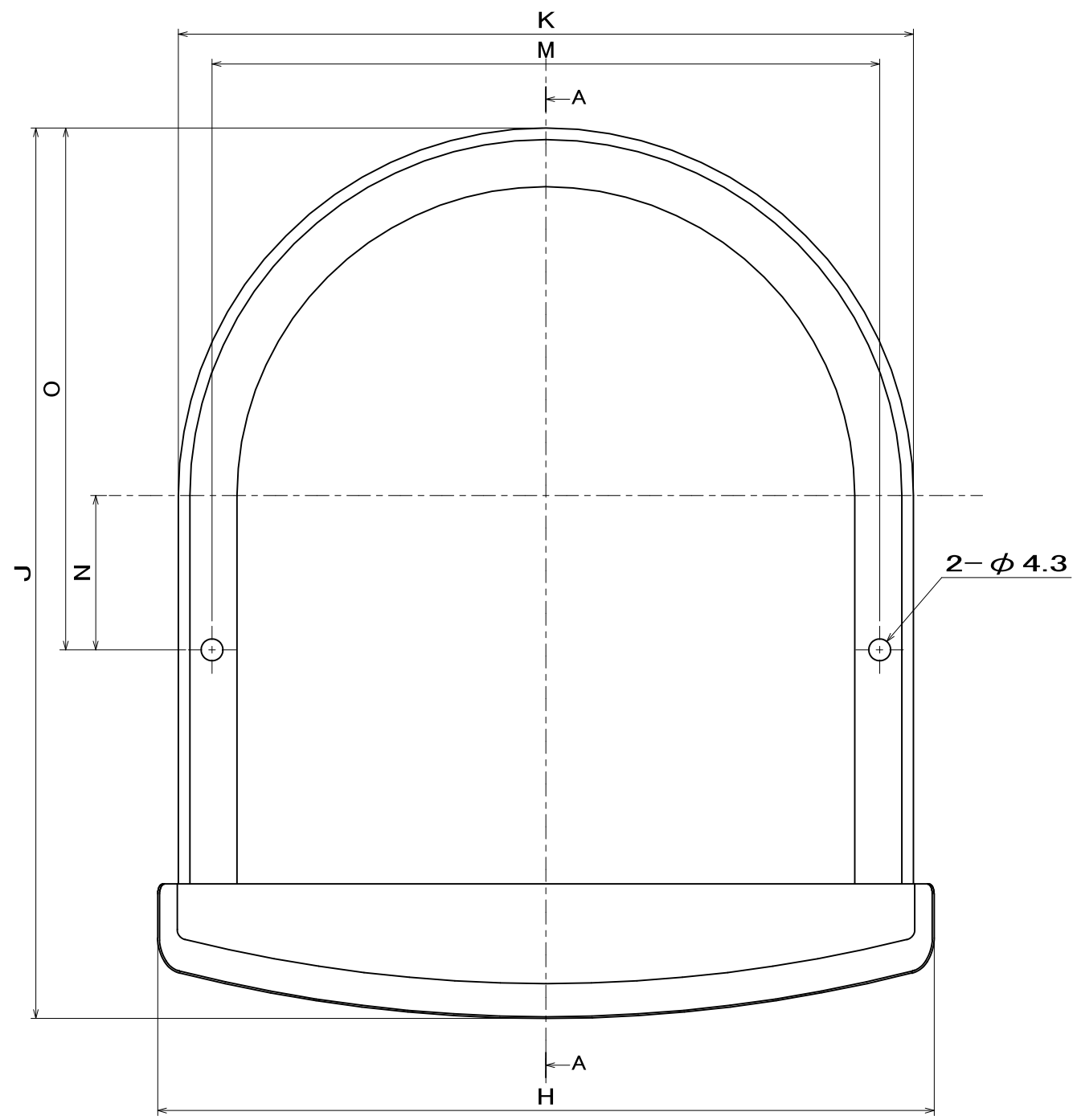


部番	部 品 名	材 質	数量	備 考
1	U型フード	SUS304 0.5t	1	150は0.6t
2	ルーバー	SUS304 0.5t	1	
3	本体	SUS304 0.5t	1	
4	防虫網(16メッシュ)	SUS304	1	UVAPのみ
5	ダンパーユニット	SUS304 1.5t	1	



型番	寸法	A	B	C	D	E	F	G	H	I	J	K	L	M	N	O
VC100UVP-FD, VC100UVAP-FD		152	97	81	55	47	7	12	154	7	179	147	25	134	31	105
VC150UVP-FD, VC150UVAP-FD		197	145	124	79	56	7	12	212	12	234	200	28	186	32	132

A-A

特定防火設備該当品
※一般財団法人 建材試験センター

温度ヒューズ 公称作動温度	証明番号
72°C	第07EG020号
120°C	第07EG021号

日付 2013/7/2	名称 VC深型FD付フード
-------------	---------------