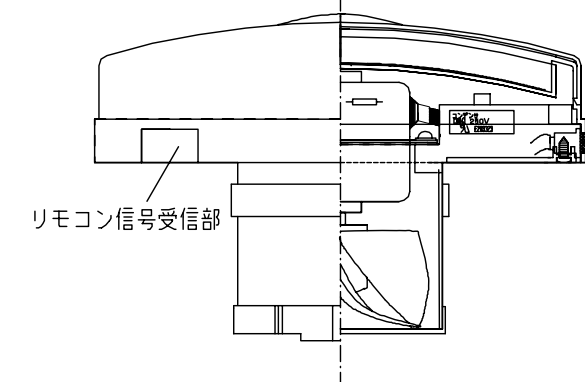
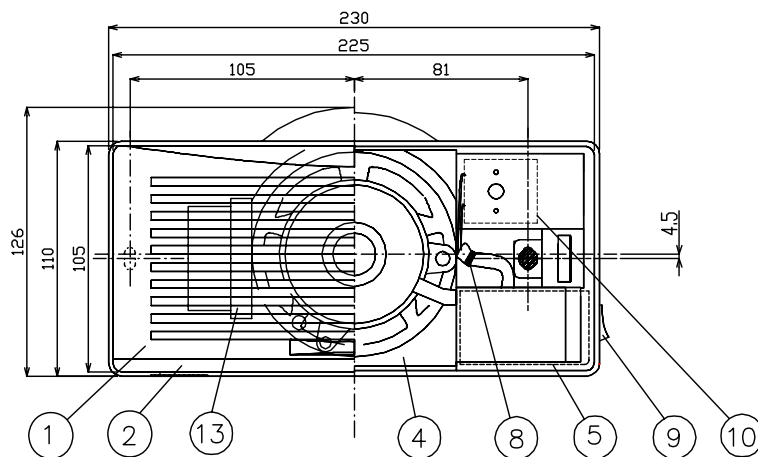
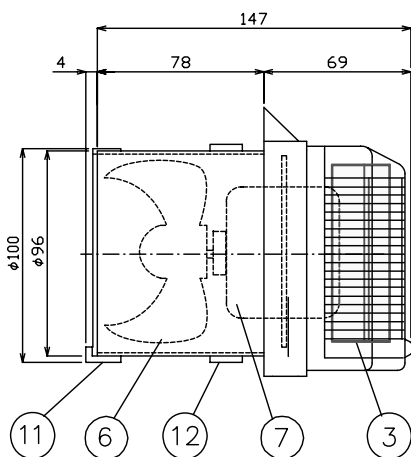
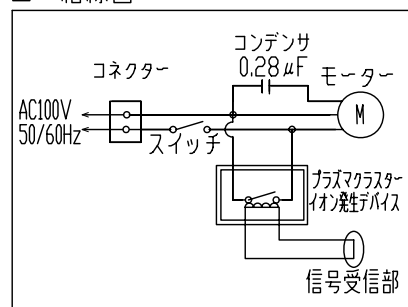


VF-SS08E2A-CX



□ 結線図



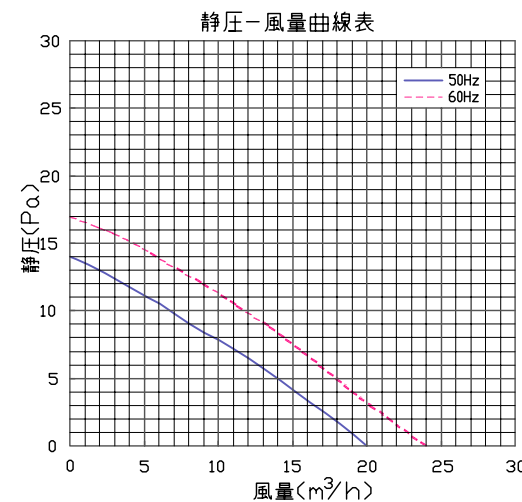
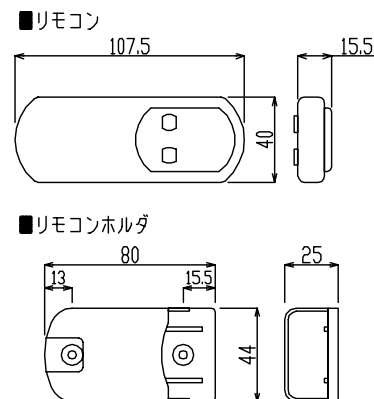
□ 特性表

型名	定格電圧 V	周波数 Hz	消費電力 W	風量 m ³ /h	騒音 dB	重量 kg
VF-SS08E2A-CX	100	50	2.4	20	20	1.0
		60	2.6	24	22	
電動機形式 2極コンデンサ始動誘導電動機			コンデンサ 0.28μF			
耐電圧 AC1000V 1分間(JIS) 絶縁抵抗1MΩ以上(直流500V) 温度ヒューズ133℃						

※消費電力・風量・騒音値の測定は、JIS C 9603 の方式に準じます

	部品名	材質	備考
1	シャッター	ABS	
2	前面グリル	ABS	
3	プレフィルター	フィルター枠:ABS フィルター:PP	
4	本体	ABS	
5	配線カバー	ABS	
6	ファン	PP	プロペラファン羽根径φ8.5cm
7	モーター	ACインダクションモーター	温度ヒューズ 133℃ コンデンサ 0.28μF ベアリング 長軸側625SS 短軸側625ZZ
8	インシュロック	ナイロン	
9	スイッチ	ZE-200	
10	コネクター	PA66V0	5型
11	ゴムリング	NBR	
12	風漏防止パッキン	EPDM	t3 x W15 x L300mm
13	プラズマクラスターイオン発生デバイス	PBT94V0	AP-AN007

付属品：取付用トラスタッピングネジ(SUS304) 4.0×35mm(2本)
 ナベタッピングネジ4.0×25mm(2本) -リモコンホルダー取付用
 風漏防止パッキン EPDM t5×W15×L300mm
 リモコン リモコンホルダー 単4アルカリ乾電池 2本



適合パイプ φ100mm

マックス株式会社		品名	強制給気ファン
作成年月日	2013.11.1	型名	VF-SS08E2A-CX