

BRS-K100RWL 納入仕様書

初版作成日

2018.6.5

1. 一般仕様

- 1-1 適用範囲：この仕様書は貴社に納入する壁掛型遠赤外線暖房機について適用します。
- 1-2 形式名：BRS-K100RWL
- 1-3 定格電圧：単相AC100V(50/60Hz)
- 1-4 運転機能：①暖房[暖房出力強、強風] ②暖房[暖房出力弱、強風] ③暖房[暖房出力強、弱風]
④暖房[暖房出力弱、弱風] ⑤涼風[強風] ⑥涼風[弱風]
⑦ecoオート(暖房運転中のみ有効) ⑧人感センサー
※暖房出力強はヒーター2本(1200W)、暖房出力弱はヒーター1本(600W)での運転
- 1-5 ファン：シロッコファン
- 1-6 ファンモーター：ACコンデンサ型誘導電動機
- 1-7 ヒーター：カーボンヒーター(600W×2本)
- 1-8 設置方式：壁取付け型(床面から1.8m以上の高所取付け用)
- 1-9 外形寸法：高さ204mm×幅525mm×奥行178mm
- 1-10 電源コード：VCTFK 2×2mm² 長さ約2.2~2.6m(引き出し位置による)
- 1-11 質量：4.5kg
- 1-12 使用温度範囲：-15℃~+35℃

2. 運転仕様(50/60Hz)

運転モード		消費電力(W)	騒音値(dB)
暖房	最大 [暖房出力強、強風]	1215/1215	42/42
	最小 [暖房出力弱、弱風]	605/605	26/26
涼風	最大 [強風]	18/22	48/48
	最小 [弱風]	13/15	41/41
待機電力		0.8/0.8	—

騒音値は本体正面前方1mの位置で測定した値

3. 安全装置

- 3-1 温度過昇防止：本体内部温度……………サーモスタット 70℃ OFF(100Vライン遮断、非自己復帰型)
機内サーミスタ 60℃検知でエラー停止
吸込み温度……………ルームサーミスタ 50℃検知でエラー停止
電源端子台……………温度ヒューズ 102℃ OFF(エラー停止)
ACモーター……………温度ヒューズ 145℃ OFF
- 3-2 過電流防止：電源回路一次側……………電流ヒューズ 3A OFF
- 3-3 雷サージ防止：電源回路……………バリスタ×2個、アレスタ×1個

4. リモコン仕様

- 4-1 定格電圧：DC3V(ボタン電池 CR-2032 1個)
- 4-2 制御：マイコン制御(赤外線信号により電源基板マイコンへ運転指令を送信)
- 4-3 操作ボタン：暖房、涼風、送風切換、eco、人感センサー、切タイマー、停止
- 4-4 タイマー：人感センサー運転中 12時間人を検知しなかった場合自動停止
切タイマー運転中 0.5、1、2時間から選択
自動切タイマー 3時間
- 4-5 外形寸法：高さ130mm×幅52mm×奥行17mm(リモコンホルダー除く)
- 4-6 質量：47g
- 4-7 その他：生活防水型ワイヤレスリモコン

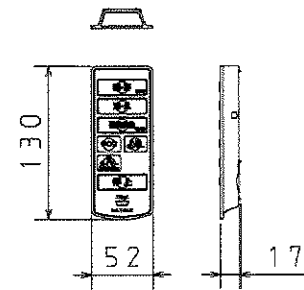
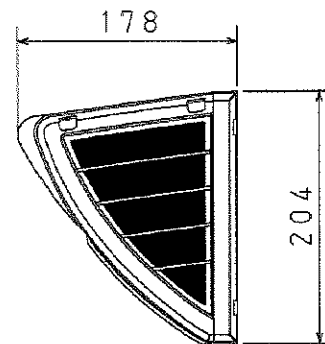
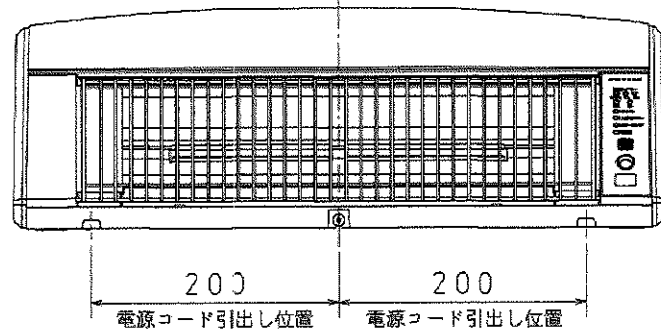
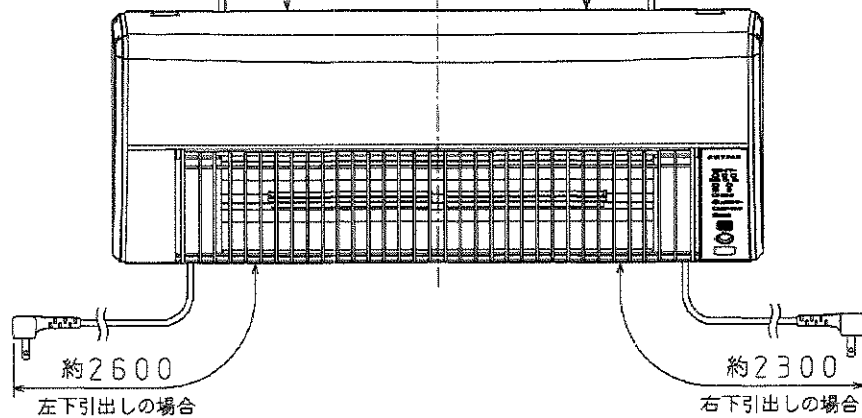
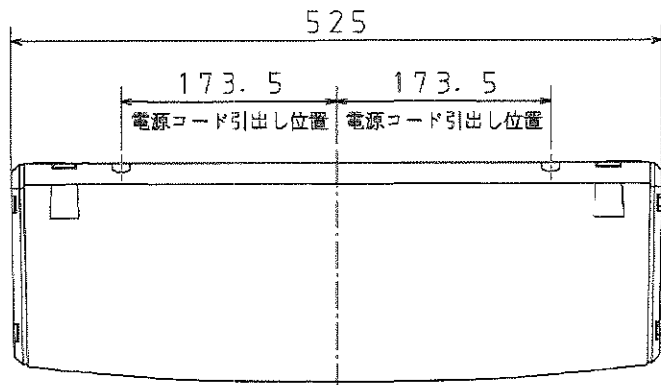
5. エラー表示

本体のLEDランプ点滅表示及びブザー音

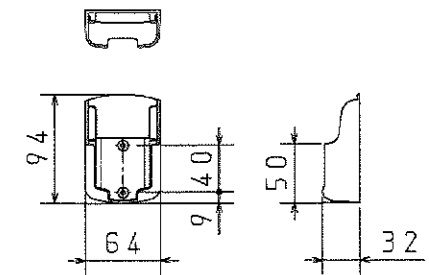
6. 法規制・特定規格への準拠

- 6-1 電気用品安全法(区分：電気温風機)
- 6-2 火災予防条例
- 6-3 日本工業規格
- 6-4 内線規程

	訂番	変更内容	年月日	氏名	承認	審査	作成
変更履歴							

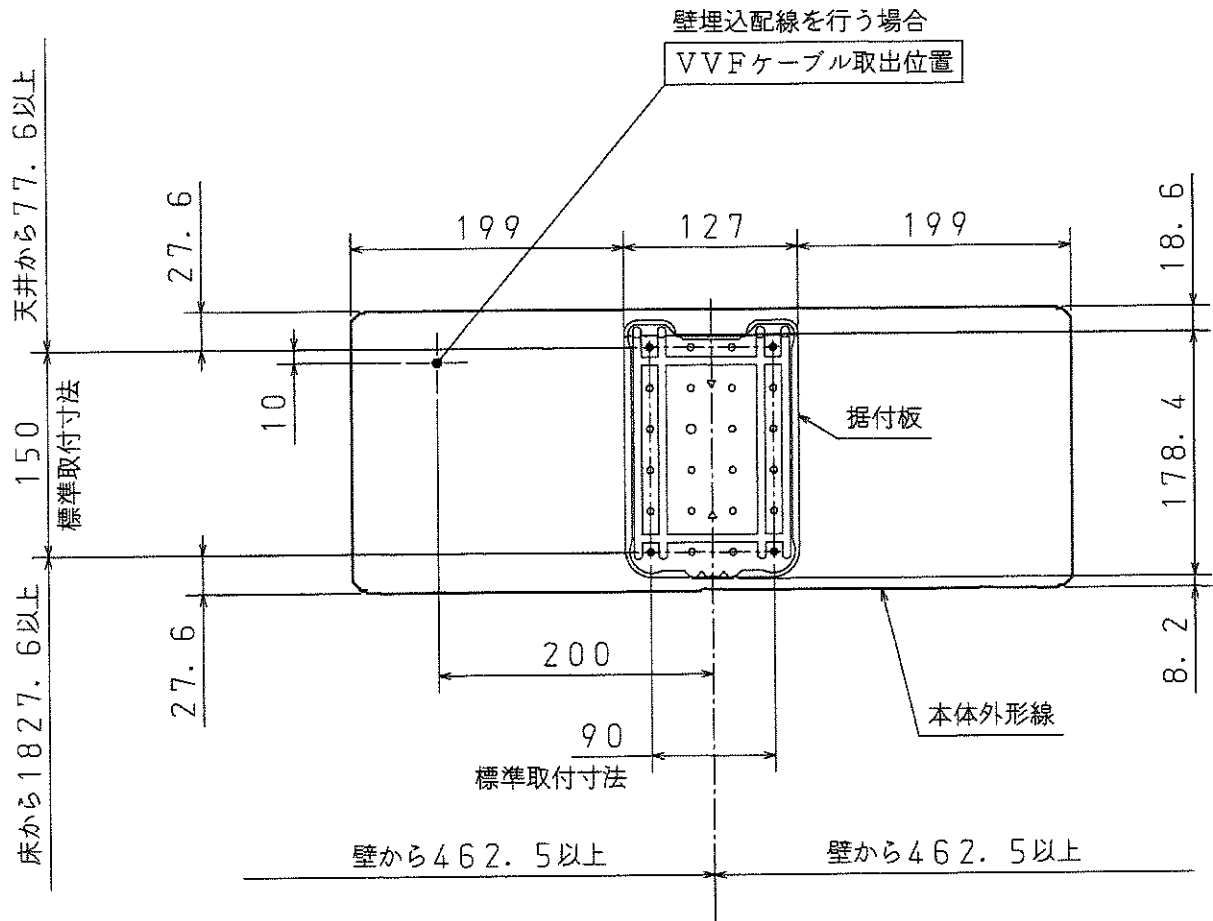


<リモコン>



<リモコンホルダ>

型式	BRS-K100RWL
PROQ.MARK	
名称	外形寸法図
PARTNAME	



型式 PROD.MARK	BRS-K100RWL
名称 PARTNAME	取付寸法図