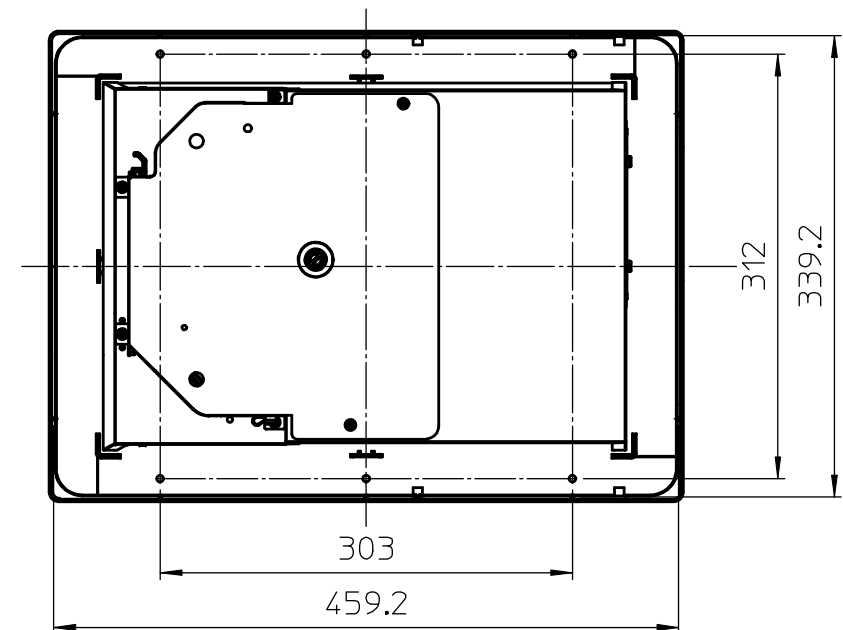
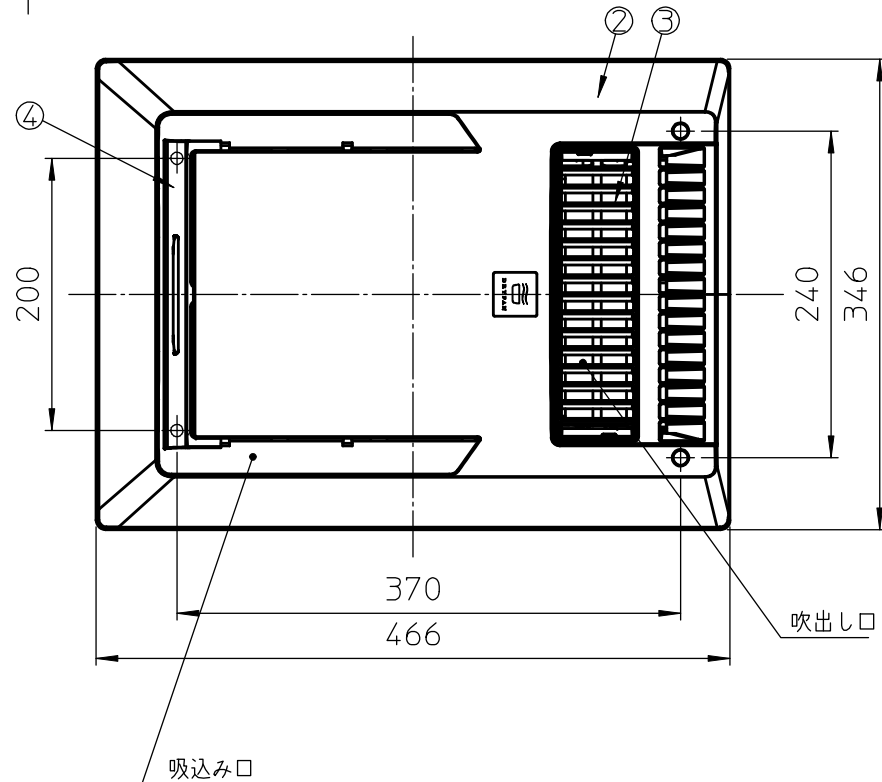
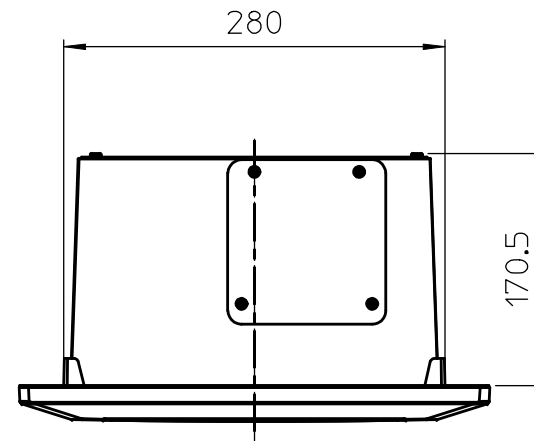
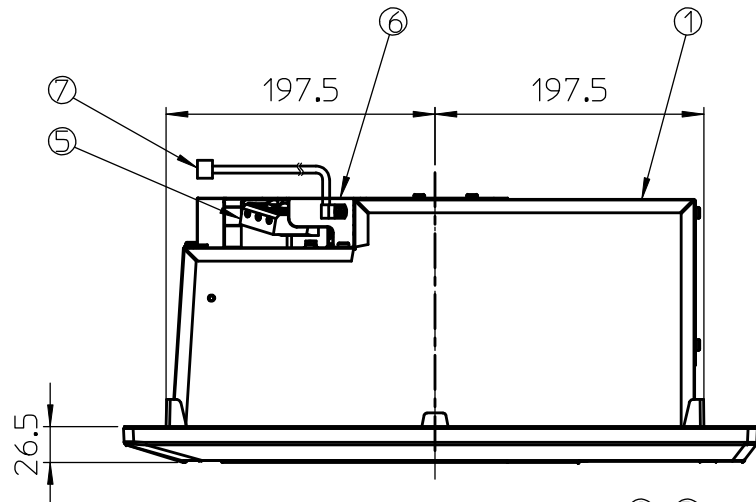


BRS-C100 製品仕様書		作成日	2018. 6. 21																									
<p>1. 一般仕様</p> <p>1-1 適用範囲 囲：この仕様書は貴社に納入する浴室暖房換気乾燥機について適用します。</p> <p>1-2 形式 名：BRS-C100</p> <p>1-3 定格電圧：AC100V (50/60Hz)</p> <p>1-4 運転機能：①暖房[強] ②暖房[弱] ③涼風[強] ④涼風[弱]</p> <p>1-5 ファン：シロッコファン</p> <p>1-6 ファンモーター：ACコンデンサー型誘導電動機</p> <p>1-7 設置方式：浴室天井埋込型</p> <p>1-8 開口寸法：285mm×410mm 高さ171mm以上</p> <p>1-9 質量：5.3kg (フロントパネルを含む)</p> <p>1-10 使用温湿度範囲：-10℃～40℃</p> <p>1-11 温風吹出温度：+9.5℃以下</p>																												
<p>2. 運転仕様 (50/60Hz)</p> <table border="1"> <thead> <tr> <th>運転モード</th> <th>消費電力 (W)</th> <th>循環メイン風量 (m³/h)</th> <th>循環サブ風量 (m³/h)</th> <th>騒音値 (dB(A))</th> </tr> </thead> <tbody> <tr> <td>暖房 [強]</td> <td>1250/1250</td> <td>160/160</td> <td>15/15</td> <td>45/45</td> </tr> <tr> <td>暖房 [弱]</td> <td>1180/1180</td> <td>135/135</td> <td>10/10</td> <td>41/41</td> </tr> <tr> <td>涼風 [強]</td> <td>30/35</td> <td>125/125</td> <td>60/60</td> <td>46/46</td> </tr> <tr> <td>涼風 [弱]</td> <td>23/26</td> <td>100/100</td> <td>50/50</td> <td>40/40</td> </tr> </tbody> </table> <p style="text-align: right;">騒音値 JEM1386 準拠</p>				運転モード	消費電力 (W)	循環メイン風量 (m³/h)	循環サブ風量 (m³/h)	騒音値 (dB(A))	暖房 [強]	1250/1250	160/160	15/15	45/45	暖房 [弱]	1180/1180	135/135	10/10	41/41	涼風 [強]	30/35	125/125	60/60	46/46	涼風 [弱]	23/26	100/100	50/50	40/40
運転モード	消費電力 (W)	循環メイン風量 (m³/h)	循環サブ風量 (m³/h)	騒音値 (dB(A))																								
暖房 [強]	1250/1250	160/160	15/15	45/45																								
暖房 [弱]	1180/1180	135/135	10/10	41/41																								
涼風 [強]	30/35	125/125	60/60	46/46																								
涼風 [弱]	23/26	100/100	50/50	40/40																								
<p>3. 安全装置</p> <p>3-1 温度過昇防止：ヒーター温度制御……サーミスタ</p> <p style="margin-left: 200px;">サーマルプロテクタ</p> <p style="margin-left: 100px;">ヒーター……自己制御温度</p> <p style="margin-left: 100px;">温度ヒューズ</p> <p style="margin-left: 100px;">電源端子台……温度ヒューズ</p> <p>3-2 過電流防止：電源1次側……電流ヒューズ</p> <p style="margin-left: 100px;">ヒーター……電流ヒューズ</p> <p style="margin-left: 100px;">電源回路1次側……電流ヒューズ</p> <p>3-3 雷サージ防止：電源回路……バリスタ</p> <p style="margin-left: 100px;">アレスタ</p> <p style="margin-left: 100px;">50℃OFF (4.5℃復帰) ※暖房[強]</p> <p style="margin-left: 100px;">45℃OFF (4.3℃復帰) ※暖房[弱]</p> <p style="margin-left: 100px;">60℃機器停止→エラー表示</p> <p style="margin-left: 100px;">110℃OFF (70℃復帰)</p> <p style="margin-left: 100px;">260℃ (キュリー点)</p> <p style="margin-left: 100px;">9.3℃OFF</p> <p style="margin-left: 100px;">10.2℃OFF</p> <p style="margin-left: 100px;">2.0A OFF</p> <p style="margin-left: 100px;">3.0A OFF (ヒーター内蔵)</p> <p style="margin-left: 100px;">2.5A OFF</p> <p style="margin-left: 100px;">1個</p> <p style="margin-left: 100px;">1個</p>																												
<p>4. リモコン仕様</p> <p>4-1 定格電圧：DC5V (本体より供給)</p> <p>4-2 回路：16ビットマイコンより電源基板の16ビットマイコンへ運転指令を通信</p> <p>4-3 タイマー表示：7LED点灯表示 バー表示方式</p> <p>4-4 タイマー設定：切タイマー 0.5・1・2・3時間 4ステップ</p> <p>4-5 タイマーメモリ：各モード毎、個別に記憶</p> <p style="margin-left: 20px;">切タイマーメモリ初期値：暖房 [強・弱] 1時間</p> <p style="margin-left: 20px;">：涼風 [強・弱] 3時間</p> <p>4-6 モード表示：LED点灯表示 緑色 (暖房 [強]、暖房 [弱]、涼風 [強]、涼風 [弱])</p> <p style="margin-left: 20px;">LED点滅表示 橙色 (点検)</p> <p>4-7 エラー表示：ランプ点滅表示 モード表示LED点滅表示</p> <p>4-8 入力操作キー：4キー 暖房、涼風、時間設定、停止</p> <p>4-9 通信コード：5m、3心PVCケーブル</p> <p>4-10 外形寸法：縦120mm×横116mm×厚11.8mm (取付露出部)</p> <p>4-11 質量：100g</p>																												

特定保守製品

No.	名称	個数	材質
1	不燃ケース	1	SGCC t=0.5
2	フロントパネル	1	ABS
3	吹出しグリル	1	PBT
4	フィルター	1	枠:PP ネット:PP
5	電源端子台	1	
6	端子台カバー	1	SGCC t=0.5
7	リモコンコード	1	3φ 5m

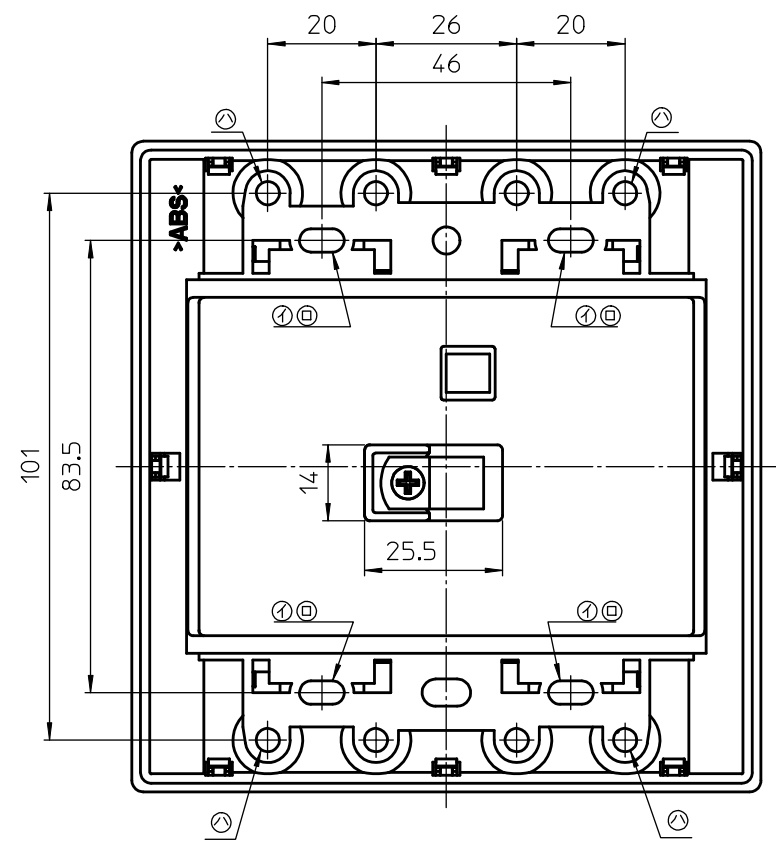
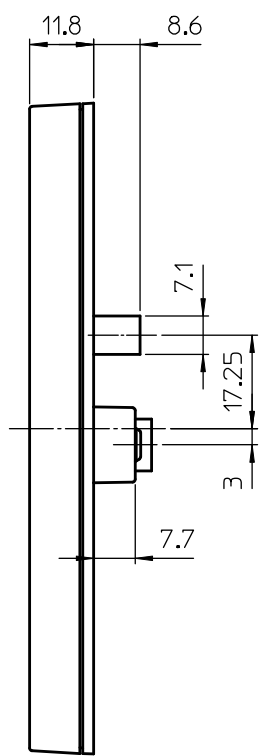
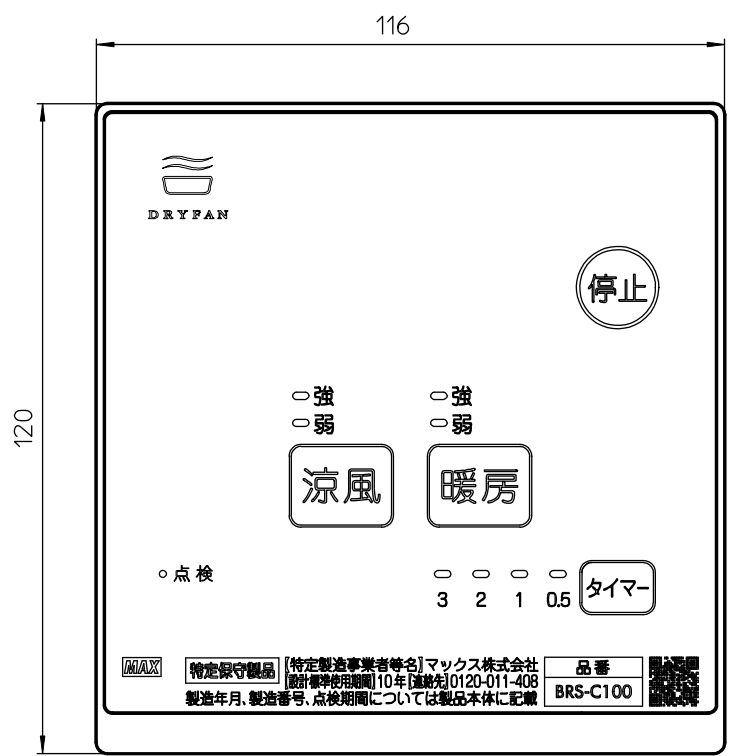
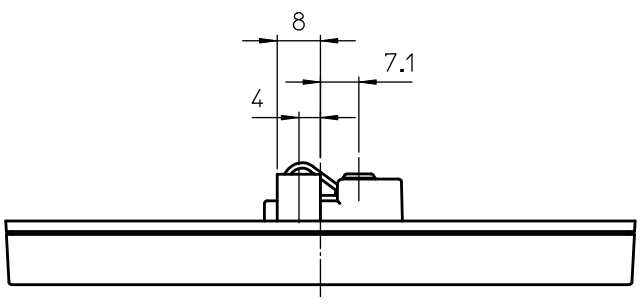


型式 PROD.MARK	BRS-C100
名称 DWG. NAME	本体外形図
作成日 DWG. DATE	2018.06.20

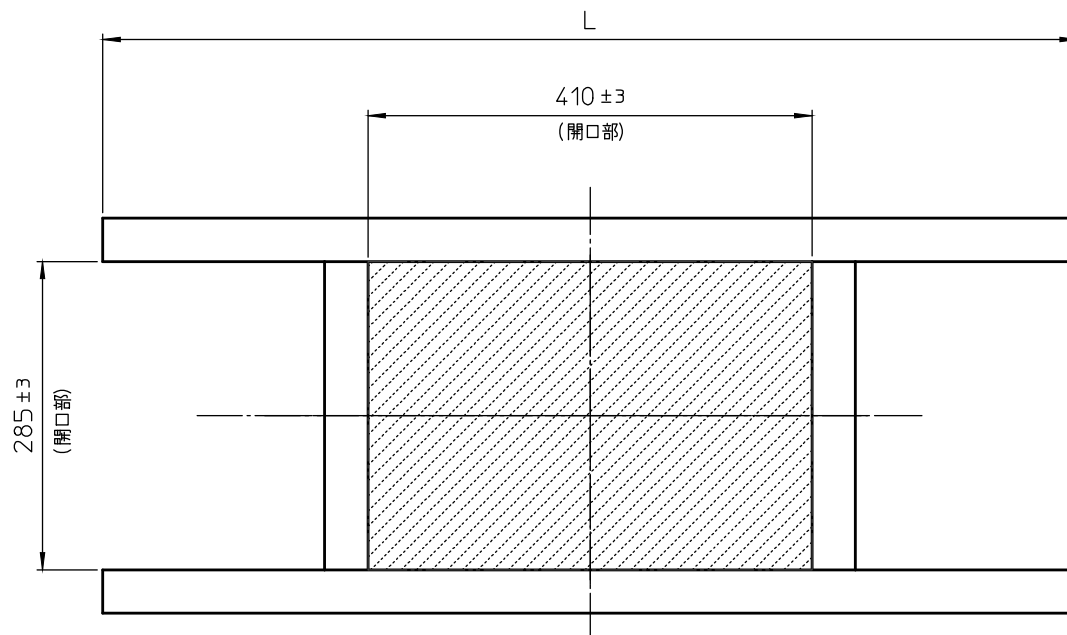
特定保守製品

リモコンは3通りの取付け方法ができます。

- ① スイッチボックスを使用する場合。
- ② 市販のはさみ金具を使用する場合。
- ③ 壁へ直接取付ける場合。



型式 PROD.MARK	BRS-C100
名称 DWG. NAME	リモコン外形図
作成日 DWG. DATE	2018.06.20



補強参考図 (補強材は現地調達してください)

BRS-C100は天井直取付となります。取付の際は必ず補強をお願い致します。

補強に関しては、システムバスメーカー様と必ずお打ち合わせ願います。

注記

1.補強材 長さLは取付浴室に合わせて調整してください。

型式 PROD.MARK	BRS-C100
名称 PARTNAME	補強材 (木材)
作成日 DWG. DATE	2018.07.30