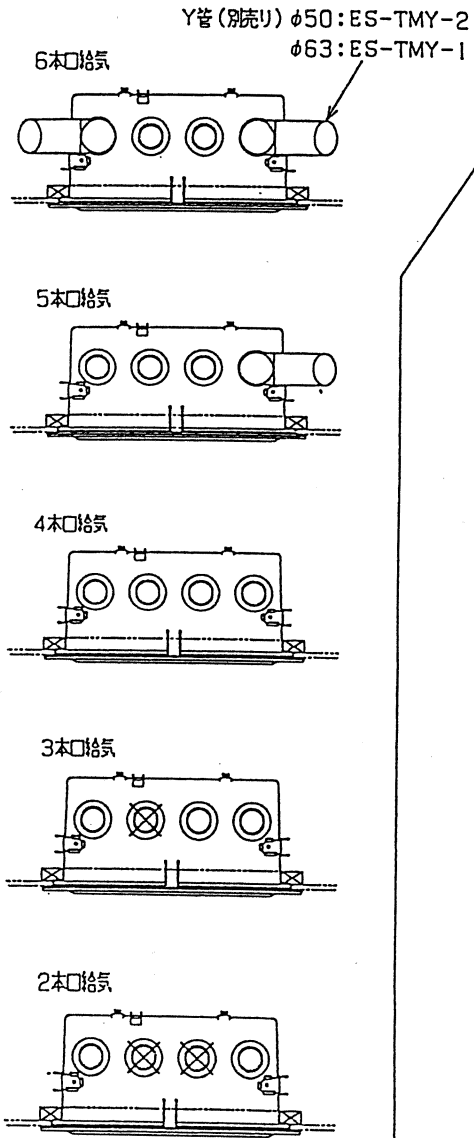
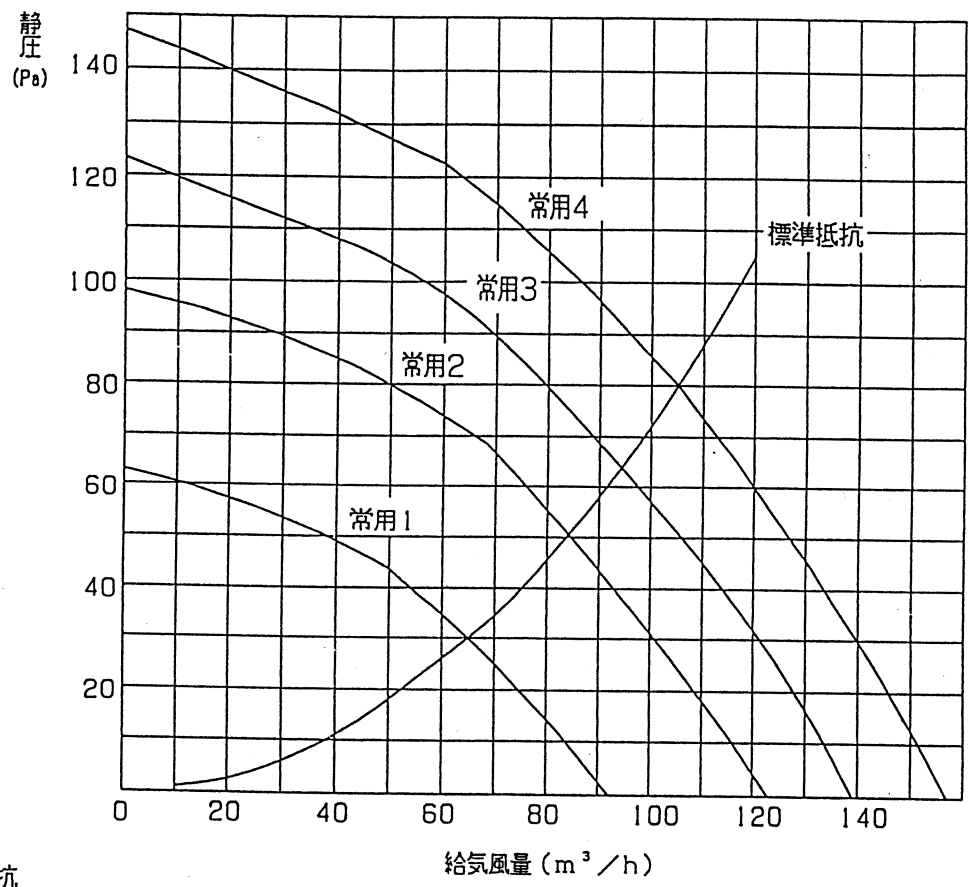


訂 理 由	改 訂 理 由	氏 名	年 月 日
△	常用3追加する	中 村	01/07/28
△			
△			

給気口数の違いによる
標準使用接続口の説明図



P-Q特性曲線



※標準抵抗

標準抵抗は、一例として以下の部材を組み合わせた場合の損失と同等です

- ・OA(外気)・EA(排気)ダクト
φ100スパイラルダクトの場合 5m
- ・SA(給気)ダクト
φ50不燃フレキダクトES-DF2の場合 各 5.5m
φ63不燃フレキダクトES-DF1の場合 各 21.5m
- ・ベントキャップ
OA:丸型シルバー積ガラー(FD付き)ES-VCSG-FD相当品
EA:同上品
- ・給気グリル
各 ES-SMS-1(ストレート)

注記)

- 風量設定は上記説明ラベルと共に、コントローラ背面に設置してある「風量選択スイッチ」によって行います。
- 上記P-Q特性曲線は、4口給気の場合で示します。
- 5~6本給気はダクトの配列により通気抵抗が減少するため4本ダクトと同じ長さ配管に比べて風量は増加し、2~3本給気はその逆となります。

ES-8100DC

風量選択スイッチの設定

スイッチ位置	定額風量 (m ³ /h)		圧力損失 (Pa)	
	標準	強	標準	強
常用1	65	84	30	51
常用2	84	105	51	80
常用3	93	105	63	80
常用4	105	105	80	80

風量選択説明ラベル



ES-8100DCM

材 質	処 理	承認 井 手 13.8.09	検 査 山 13.8.09	設 計 中 村 13.8.9	製 図 中 村 13.8.9
第 三 角 法	部 品 番 号	型 式	名 称		
単 位 : mm		ES-8100DCM	換気ユニット本体仕様図(2/2)		
マックスシワ(株)	尺 度 nts	規 格	図 番	SKF-3-3006	訂 番 △