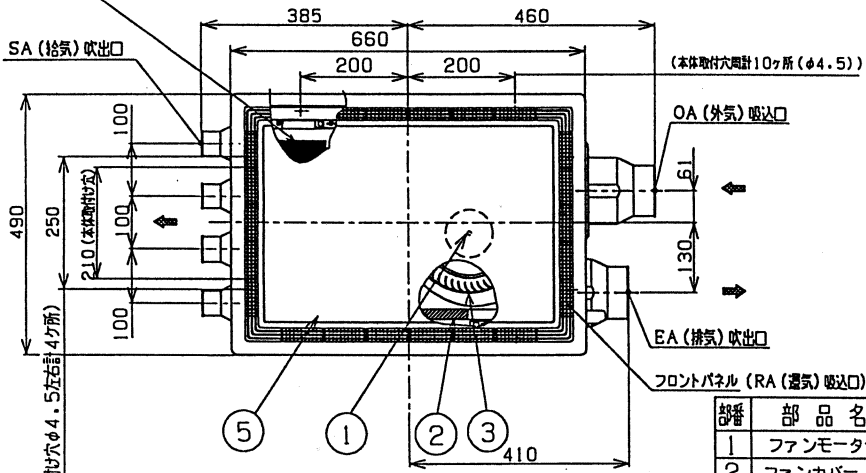
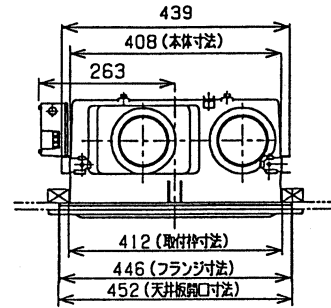
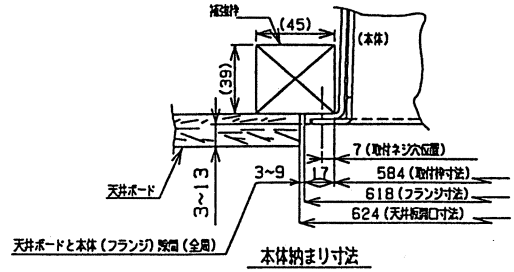
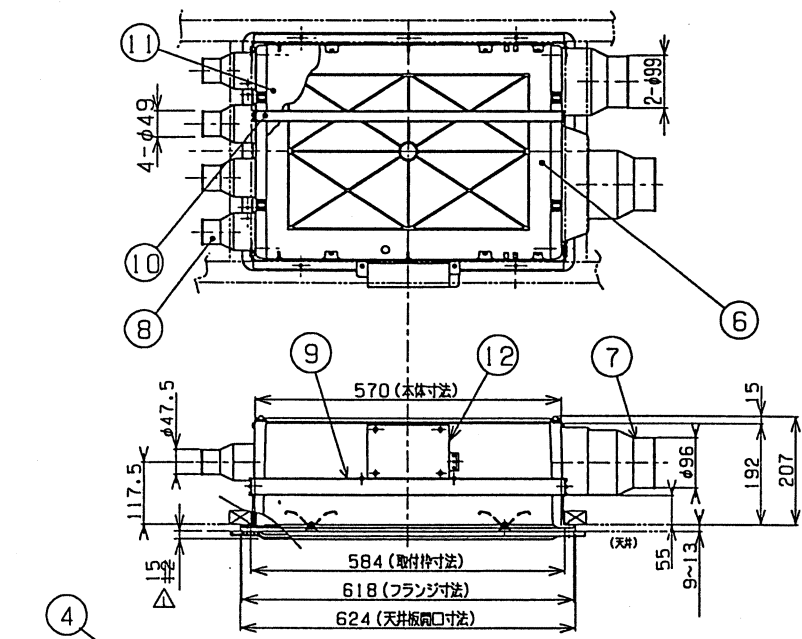
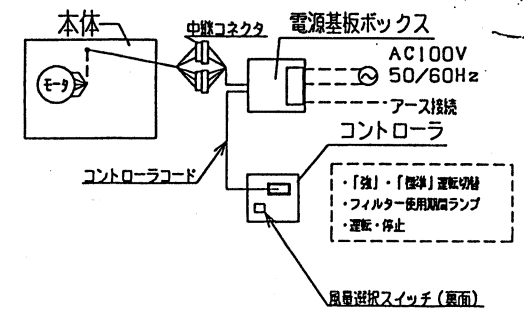


訂番	改訂理由	氏名	年月日

出図
13.10.03
マックス



●結線図



●特性表

定格電圧 (V)	定格周波数 (Hz)	運転機能	消費電力 (W)	定格風量 (m³/h)	騒音 (dB) JIS B 862B	熱交換効率 (標準時) (%)	質量 (kg)
AC100	50/60	常用4	40	105 (P-Q曲線図参照)	39	53	10.9
		常用3	31	93 (P-Q曲線図参照)	36	60	
		常用2	22	84 (P-Q曲線図参照)	33	66	
		常用1	12	65 (P-Q曲線図参照)	26	75	

換気方式	同時給排 (第1種) ・全熱交換換気	
給気方式	φ100ダクトで取り込み外気と、天井ダクトからφ50またはφ63ダクトを接続、設置し各居室に取り付けの給気グリルより供給する	
有効換気量率	94% (有効換気量率: α)	
排気方式	本体のフロントパネルから湿気を吸い込みφ100ダクトを過して屋外へ排出する	
使用温度範囲	-5℃~+40℃	ファン形式 φ218/φ200シロココファン
モーター形式	DCブラシレスモーター	
フィルター仕様	ポリエステル不織布 110×254×t14	
天井開口寸法	452×624×高さ207	熱交換方式 外気と室温との進行差過方式による全熱交換
安全機能	温度ヒューズ 130℃ OFF (ファンモーター内蔵)、電流ヒューズ3A OFF (電源回路)	

※仕様は予告なく変更する場合があります。

部番	部品名	材質
1	ファンモーター	亜鉛メッキ鋼板
2	ファンカバー	発泡PS
3	ファン	ABS樹脂
4	エレメント	特殊紙
5	フロントパネル	ABS樹脂 色: オフホワイト (マニホールド10YR9.0, 5H9)
6	本体ケース	ABS樹脂
7	外気マニホールド	ABS樹脂
8	給気マニホールド	ABS樹脂
9	サイドステー	亜鉛メッキ鋼板
10	センターステー	亜鉛メッキ鋼板
11	断熱シート	発泡PE
12	電源基板ボックス	亜鉛メッキ鋼板

付属品

- 本体接続部取付用ねじ (4×35) ……14ヶ
- 取扱説明書、施工説明書 ……各1部
- フィルター (スペア用) ……厚 (白)、薄 (黒) 各1枚

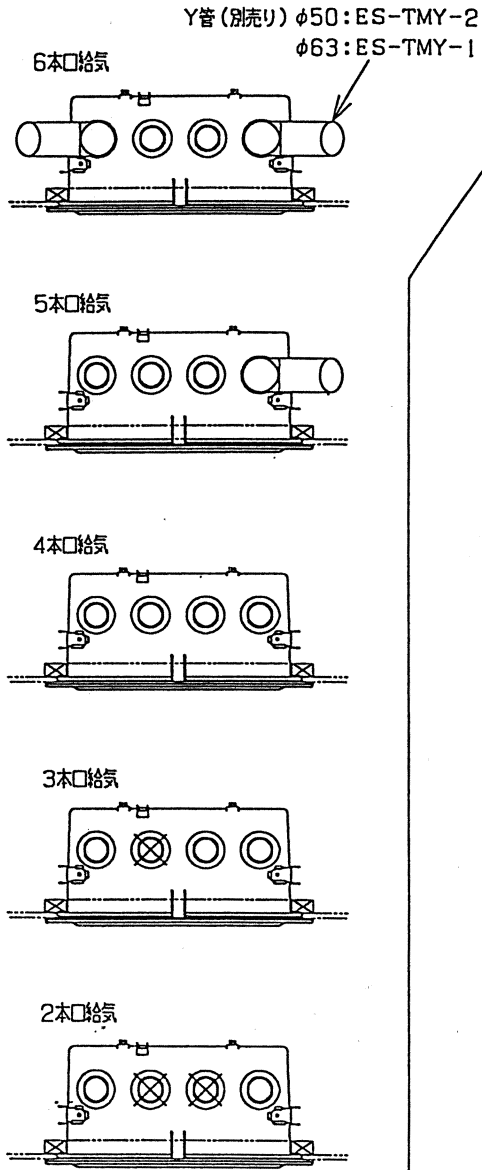
注記

1. 仕様は場合により変更することがあります。
2. 特性は標準室外静圧時を示します。また、温度交換効率は、断熱ダクト (OA3m, SA4m) 時を示します。

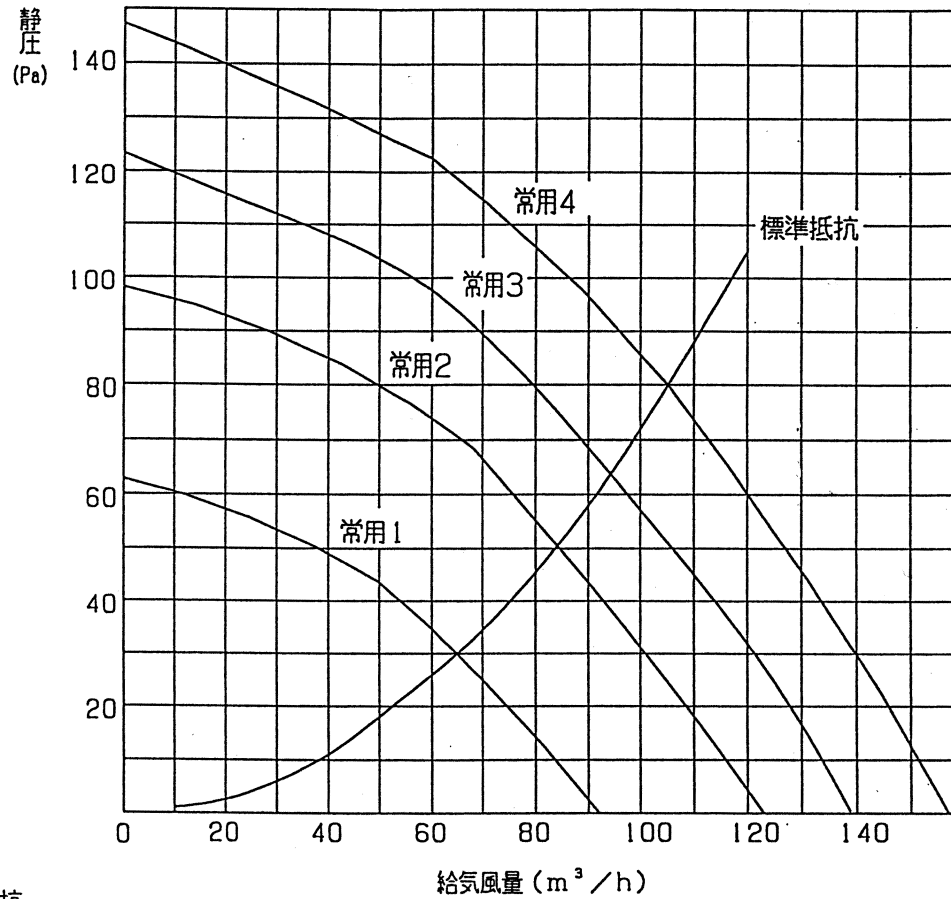
ES-8100DC

承認	井手	13.9.27	検図	山	13.9.27	設計	中村	13.9.27	製図	中村	13.9.27
第 三 角 法	単位: mm	部品番号	型式	名称	換気ユニット本体仕様図 (1/2)						
マックスシーク (株)	尺 度	nts	規 図	図 番	SKF-3-3013			訂 番			

給気口数の違いによる
標準使用接続口の説明図



P-Q特性曲線



※標準抵抗

標準抵抗は、一例として以下の部材を組み合わせた場合の損失と同等です

- ・OA (外気)・EA (排気) ダクト
φ100断熱ダクトES-DD4の場合 4m
- ・SA (給気) ダクト
φ50断熱ダクトES-DD2の場合 各 7m
- ・ベントキャップ
OA: 丸型シルバーフード付ES-VCSF相当品
EA: 同上品
- ・給気グリル
各 ES-SMS-1 (ストレート)

ES-8100DC

風量選択スイッチの設定

スイッチ位置	定格風量 (m³/h)	
	標準	強
常用1 ON OFF	65 30	84 51
常用2 ON OFF	84 51	105 80
常用3 ON OFF	93 63	105 80
常用4 ON OFF	105 80	105 80

※本機は標準設定で4口給気の場合に設定されています。5口・6口給気の場合は、標準設定の風量を調整する必要があります。

風量選択説明ラベル



注記)

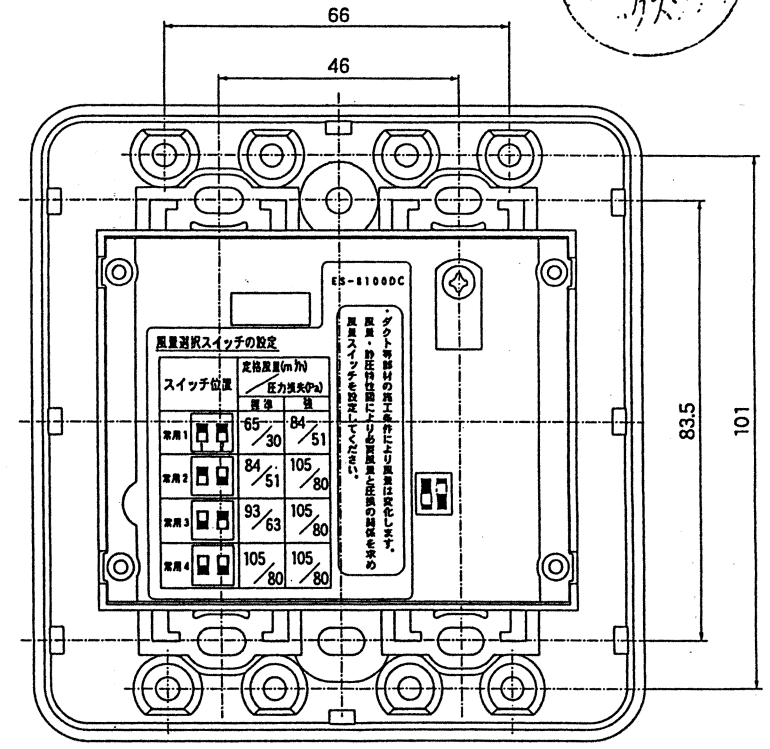
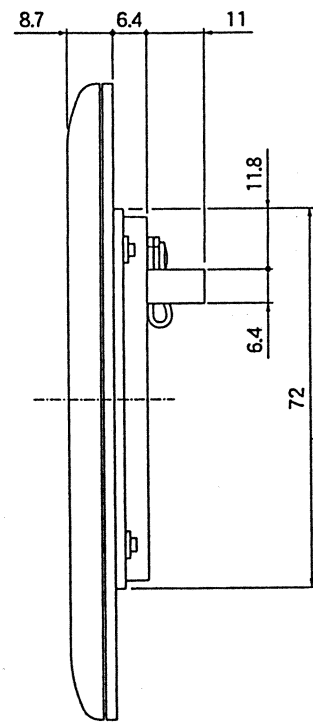
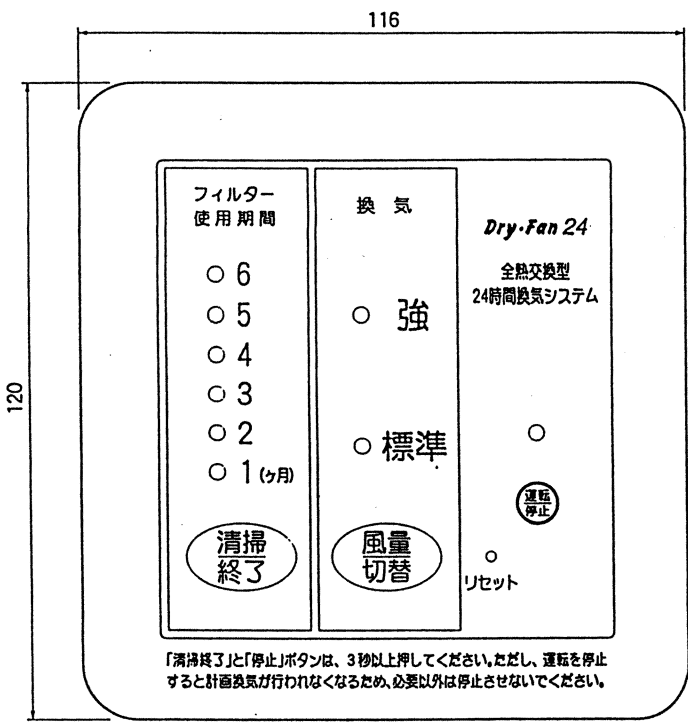
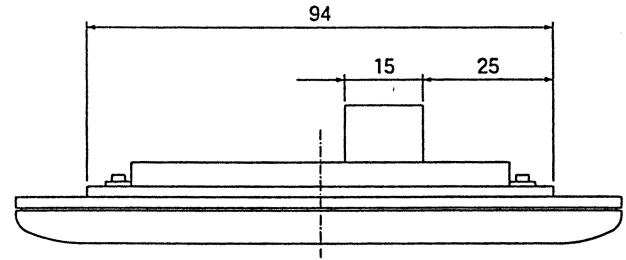
- 風量設定は上記説明ラベルと共に、コントローラ背面に設置してある「風量選択スイッチ」によって行います。
- 上記P-Q特性曲線は、4口給気の場合で示します。
- 5~6本給気はダクトの配列により通気抵抗が減少するため4本ダクトと同じ長さ配管に比べて風量は増加し、2~3本給気はその逆となります。

ES-8100DC

材 質	処 理	承認 日 13.9.27 手	検閲 高 山 13.9.27	設計 中 村 13.9.27	製図 中 村 13.9.27
第三角法 単位: mm	部品番号	型式 ES-8100DC	名称 換気ユニット本体仕様図 (2/2)		
マックスシノ(株)	尺 度 n t s	製 国	図 番 SKF-3-3014	訂 番	

訂番	改訂理由	氏名	年月日
△			
△			
△			

出図
13.10.03
クズ



一般公差	細級 中級	材	処	承認	井	検図	設計	製図
1以下	±0.05 ±0.08	質	理	13.10.01	田	13.10.01	泉	泉
1をこえ4以下	±0.08 ±0.1			手	鳥	澤	澤	澤
4~16以下	±0.1 ±0.2	第三角法	部品番号	型式	名称			
16~63以下	±0.2 ±0.3	単位:mm		ES-8100DC	コントローラ外形寸法図			
63~250以下	±0.3 ±0.5	マックスシノ(株)	尺度	親図	図番			
250をこえるもの	±0.4 ±0.8		nts	XXX-XX-XXXX	SKF-3-3015			