

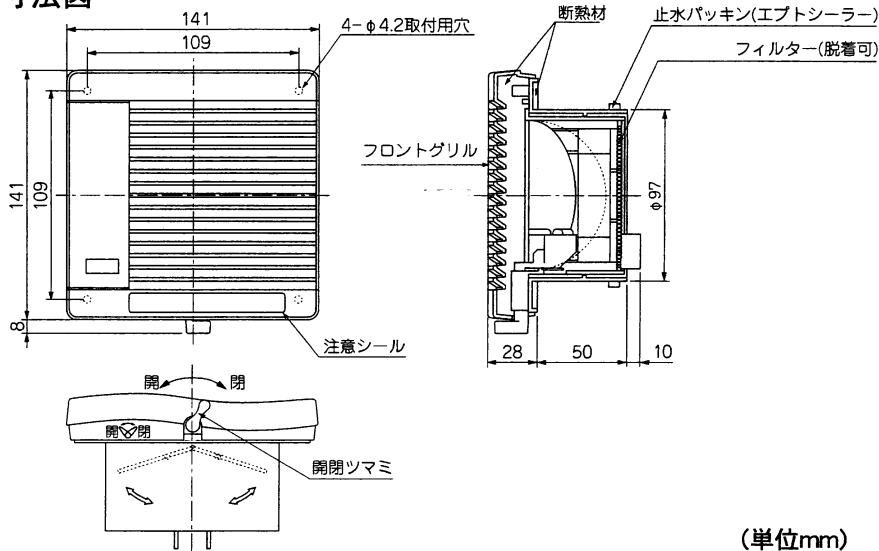
お客様用

自然給気口 施工説明書

φ100用〈壁付け型〉

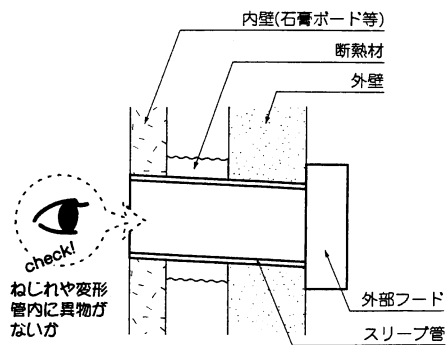
各部の名称と寸法

外形寸法図



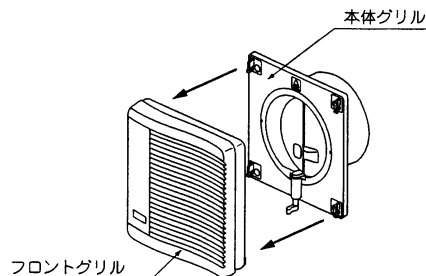
取り付け前の確認

- 下記環境条件で使用しますと、本体から結露水が滴下することがあります。
 屋外温度 -10℃以下 室内温度 25℃以上
 室内湿度 45%RH以上
- スリーブ管にねじれや変形がないことを確認する。
 ※変形があると製品が取り付けられない恐れがあります。
- スリーブ管内を清掃する。
 ※異物があると性能が低下する恐れがあります。
- スリーブ管が仕上がり壁面まで施工されていない場合、延長ジョイントパイプなどを用いて取付部を完全に仕上げる。
 ※気密性・断熱性が低下すると結露が発生する恐れがあります。
- スリーブ管はスリーブ管内で発生した結露水が部屋内に侵入しないようにする。

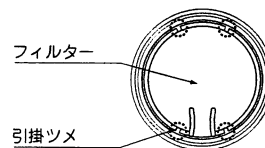


給気グリルの取付

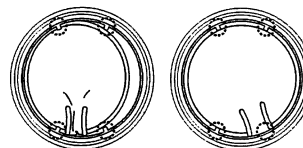
1 フロントグリルを取り外してください。



2 本体グリル裏側のフィルターが、正しく取り付けられているか確認してください。



4つの引掛ツメが見えていて
フィルターが曲がっていない



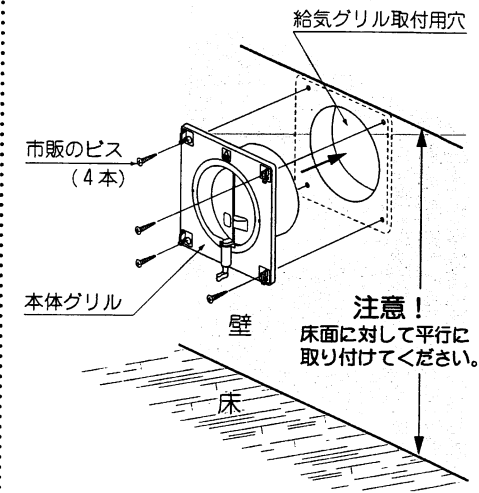
4つの引掛ツメが見えていない
フィルターが曲がっている

3 給気グリル取付用穴に本体グリルを差し込み、

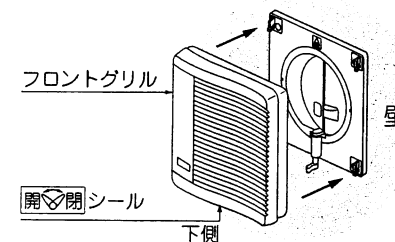
マークが上側になるように市販のビス4本で正確に取り付けてください。

△ご注意

- ・ 水平・垂直方向が傾いて取り付けられることがないようにご注意ください。
- ・ 取り付けの際、開閉機構部に無理な力をかけないでください。故障や破損の原因となります。



4 フロントグリルを シールが下側になるようにはめ込んで取り付けてください。



商品のお問い合わせは…

修理についてのご用命はマックスシンク(株)へ

0120-011-408

MAX マックス株式会社

〒103-8502 東京都中央区日本橋箱崎町6-6
TEL 03-3669-8112 FAX 03-3669-8135