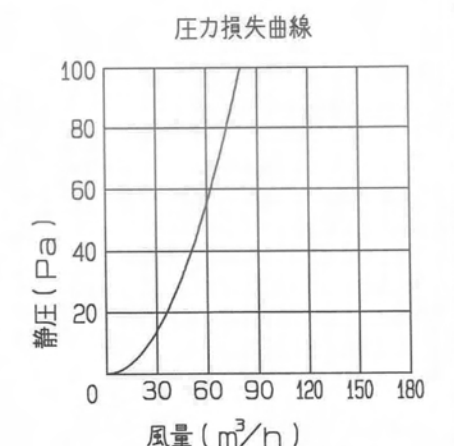
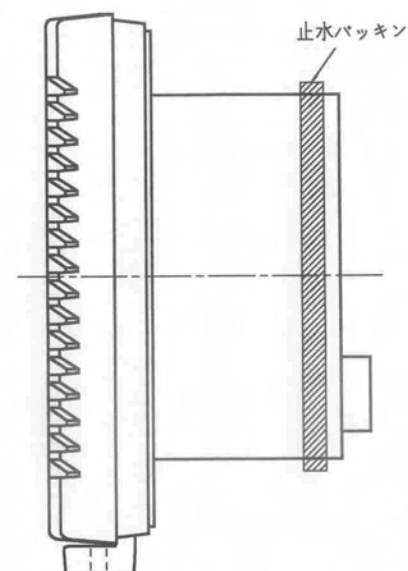
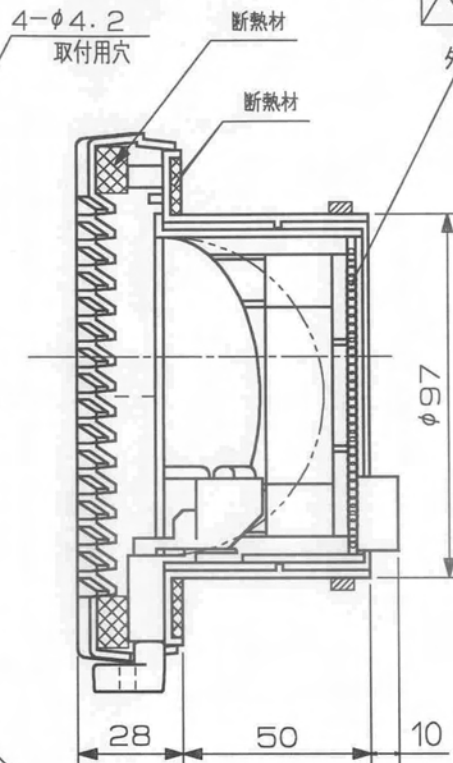
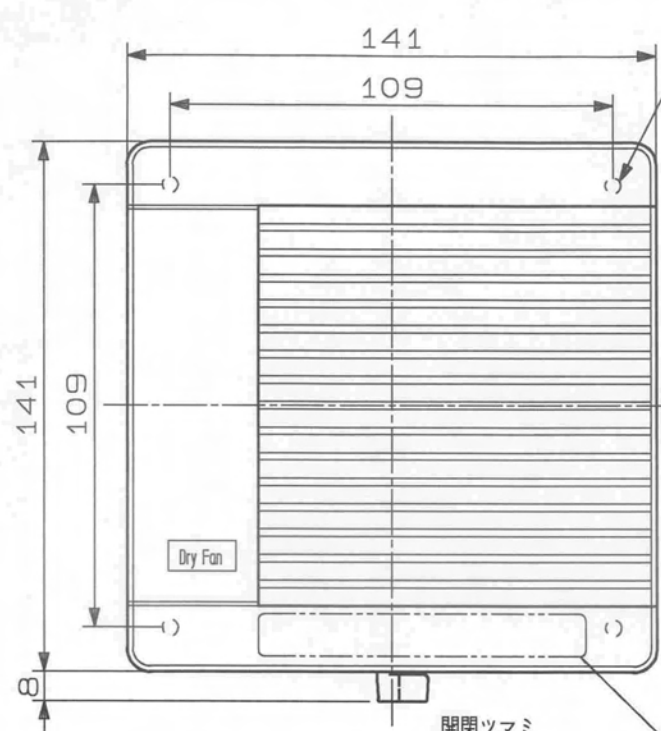
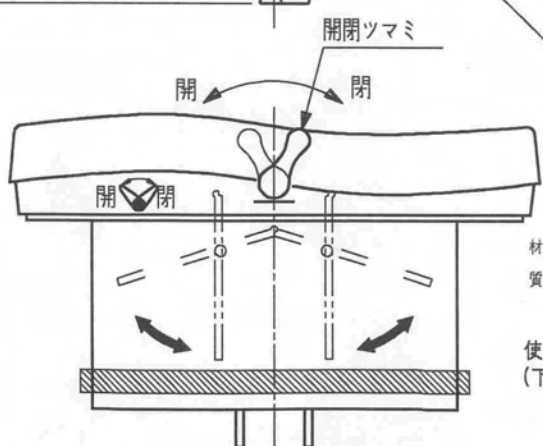


訂番	改訂理由	氏名	年月日
▲1	誤記の訂正	野口	16/9/29
▲			
▲			



仕様は場合により変更することがあります



・24時間換気用の自然給気口ですので、通常時は開口状態を保持して下さい。  
 ・フィルターの清掃は取扱説明書に従って定期的に行ってください。(1ヶ月に1回程度)

材 本体: ABS樹脂(帯電防止剤配合) ベース裏断熱材: ポレオレフィン カバー裏断熱材: 発泡スチロール  
 質 フィルター: フィレドンスPS150 止水パッキン: エチレンプロピレンゴム

使用条件  
 (下記の条件で使用しますと、表面に水滴が付着し、滴下する事があります。)  
 外気温 -10℃以下  
 室内条件 室温 25℃以上  
 湿度 45%RH以上 ▲

検図CHK 104.9.29	承認APPD 64.9.29	型式 VGK100KFC	
長田	手嵐	名称 自然給気口外形図	
作成DFTG 104.9.29	尺度	DWG.NAME	
野口	—	図番 DWG.CODE SPK06001	通番