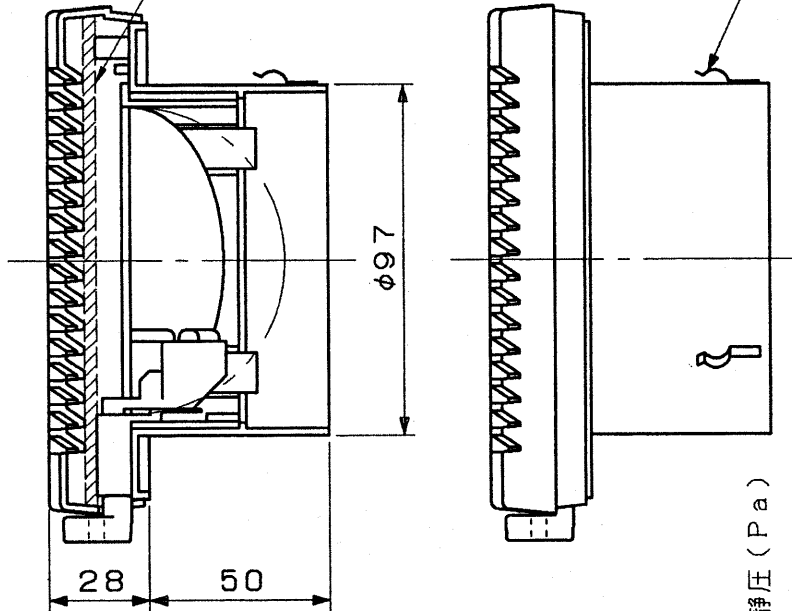


4-φ4.2
取付用穴

外気浄化フィルター(脱着可)

抜け止め金具



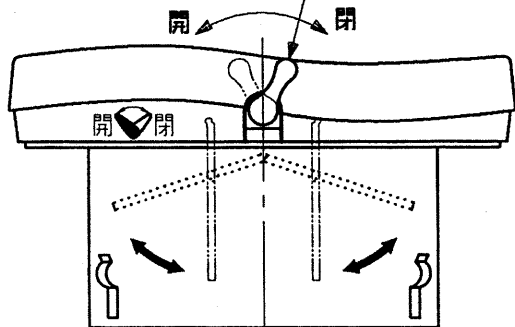
φ97

28

50

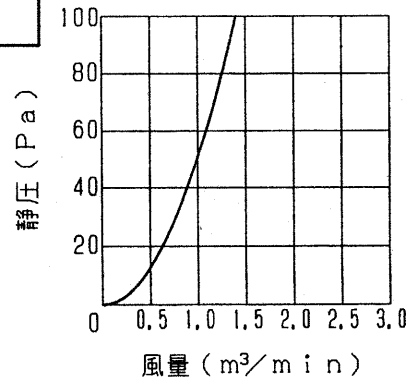
開閉ツマミ

注意シール



・24時間換気用の自然給気口です。通常時は開放状態を保持して下さい。
 ・フィルターの清掃は定期的に行って下さい。(1ヶ月に1回程度)

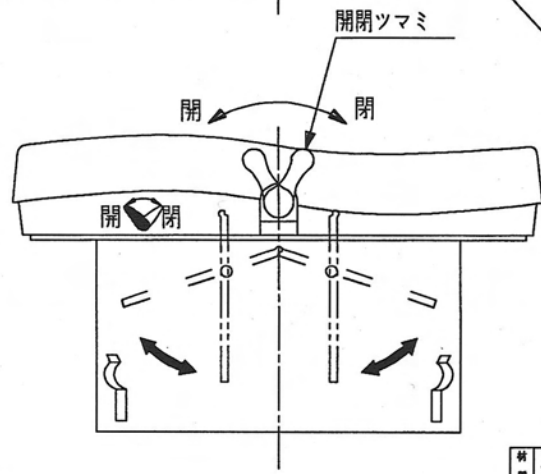
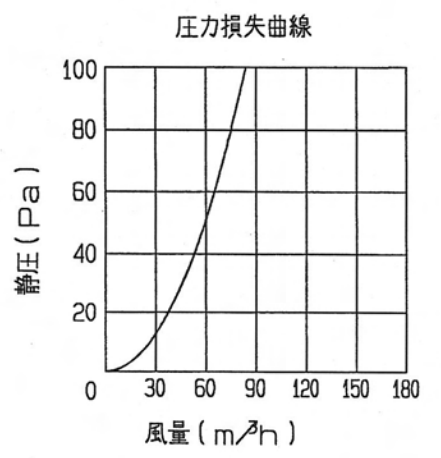
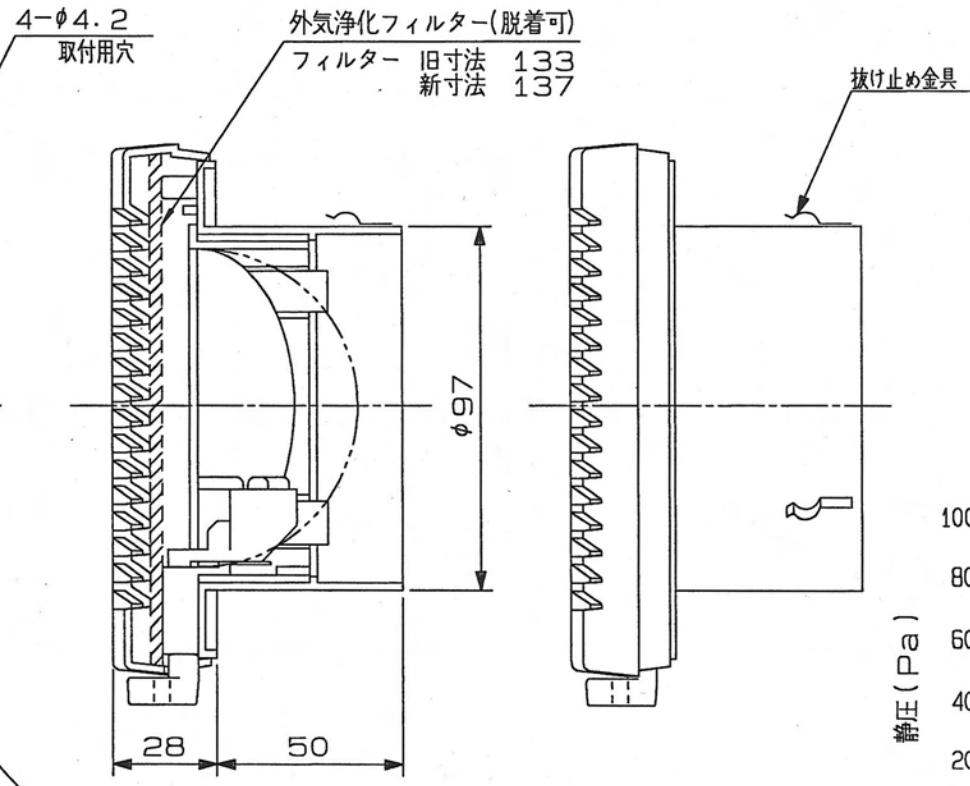
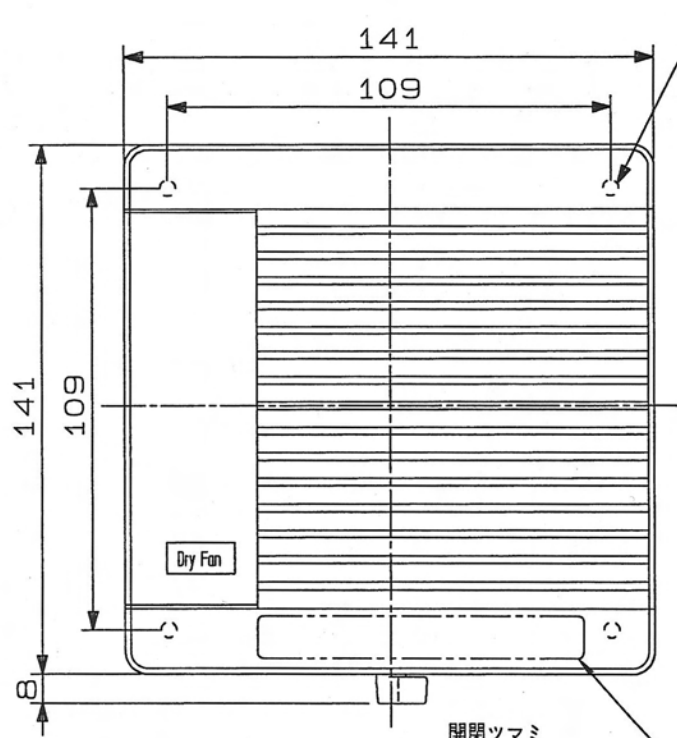
圧力損失曲線



※仕様は場合により変更することがあります

材質	ABS樹脂(帯電防止剤配合)		
処理	カラー:色番号 MABS-71293		
型式	VGK100SF		
承認	Y. H	検図	H. O
	製図	T. A	設計
		K. H	尺度
			FREE
			単位mm
			年月日
			H15.6.26
			図番

訂番	改訂理由	氏名	年月日
△			
△			
△			



注意シール

- ・24時間換気用の自然給気口です。通常時は開放状態を保持して下さい。
- ・フィルターの清掃は定期的に行って下さい。(1ヶ月に1回程度)

※仕様は場合により変更することがあります

材質	ABS樹脂(帯電防止剤配合)	フィルター	フィルドソPS150
色	カラー:色番号 5X0449		

校図 CHK	承認 APPD	型式	VGK100SFDB
	鈴木 '05.5.26 (茂)	PROD.MARK	
作成 DFTG	尺度	名称	自然給気口(茶)外形図
泉 '05.5.24 澤	—	DWG.NAME	
		図番	SPK06003
		DWG.CODE	通番