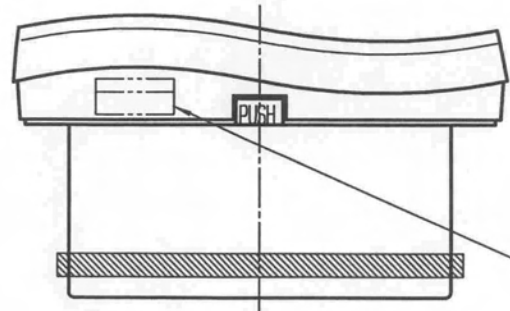


ロック機構部
スイッチ

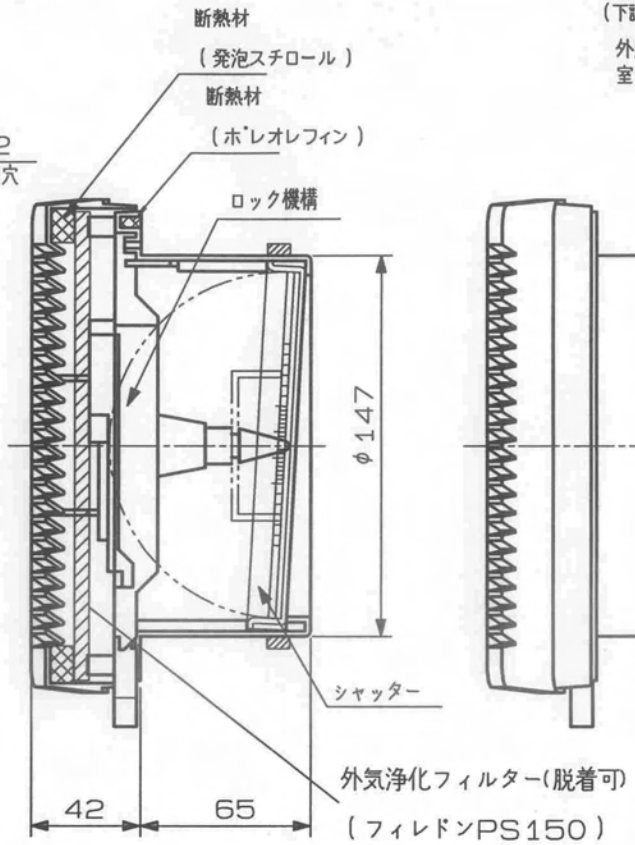
閉

差圧作動



お願い

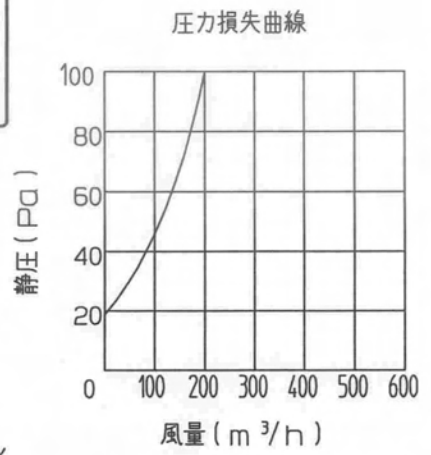
強風時以外は、
ロックをしないで下さい



使用条件
(下記の条件で使用しますと、表面に水滴が付着し、滴下する事があります.)

外気温 -10℃以下
室内条件 室温 25℃以上
湿度 45%RH以上

止水パッキン
(エチレンプロピレンゴム)



仕様は場合により変更することがあります

材 本体:ABS樹脂(帯電防止剤配合) シャッター部:SUS 304 t0.3 ベース裏断熱材:ホレオレフィン
質 カバー裏断熱材:発泡スチロール カバー裏断熱材:ポリエチレンフォームR-3000 フィルター:フィルドンPS150 止水パッキン:エチレンプロピレンゴム

検区CHK '04.09.29	承認APPD '04.9.29	型式 PROD.MARK	VGK150KSDF	
作成DFTG '04.9.29	尺度	名称 DWG.NAME	自然給気口外形図(φ150)	
		図番 DWG.CODE	SPK06002	通番