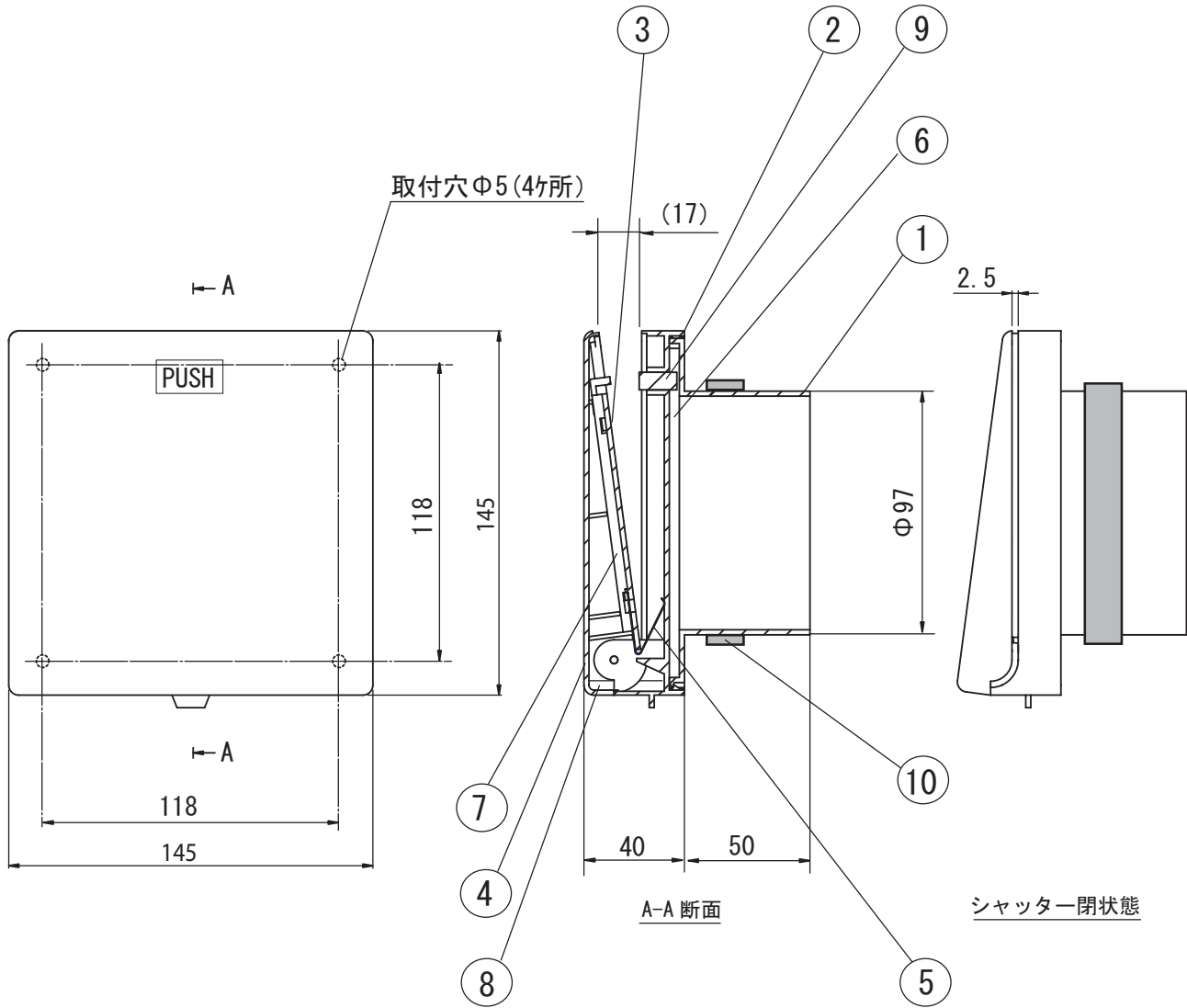
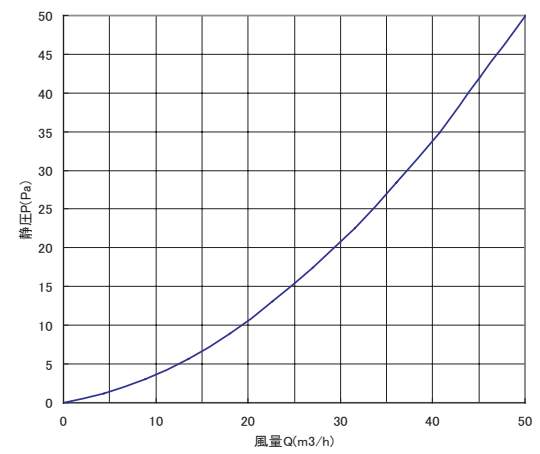


VGP100SF	承認図
自然給気口	Φ100<壁取付け型>

部品名	材質	備考
1 本体	ABS	
2 グリル	ABS	
3 断熱材トレイ	ABS	
4 シャッター	ABS	
5 板バネ	SUS304	
6 フィルター	不織布フィルター	捕集効率 63%(質量法)
7 断熱材 1	発泡 PE	
8 断熱材 2	発泡 PE	
9 浮出ラッチ		
10 パッキン	EPDM	



圧損特性曲線



承認図	VGP100SF
	自然給気口
作図 2006. 4. 14	マックス株式会社