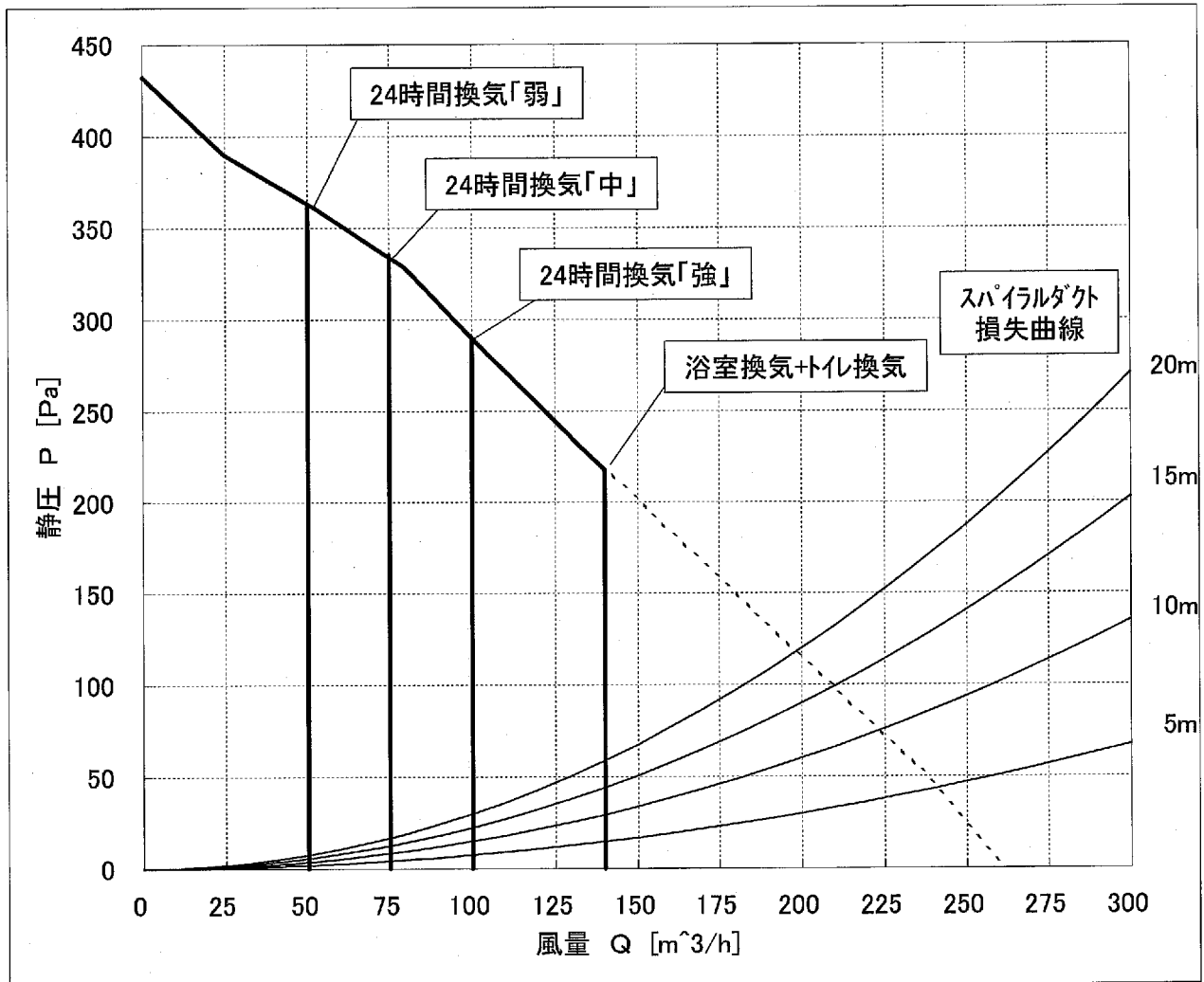


BS-113HANL 製品仕様書		仕様書番号	SPY35013			
		初版作成日	2009.02.05			
1. 一般仕様						
1-1	適用範囲	この仕様書は貴社に納入する浴室暖房換気乾燥機について適用します。				
1-2	形式名	BS-113HANL				
1-3	定格電圧	AC100V (50/60Hz)				
1-4	送風方式	DCブラシレスモーター 1個 ACインダクションモーター 1個 防水型ボールベアリング使用				
1-5	ファン形式	シロッコファン 浴室循環用1個 換気用1個				
1-6	運転機能	①乾燥 ②涼風 ③温風暖房 ④換気 ⑤24時間換気 ⑥入浴換気				
1-7	乾燥方式	温風循環しつつ少量換気する				
	暖房方式	浴室吸込口を電動ダンパーで塞ぎ温風を循環する				
	涼風方式	風を循環しつつ少量換気する				
	換気方式	浴室吸込口を電動ダンパーで開口し、他の副吸込には風圧で開くシャッターを設置				
1-8	設置方式	浴室天井埋込型				
1-9	排気接続口	適合ダクト呼び径φ100mm				
1-10	開口寸法	285mm×410mm 高さ175mm以上				
1-11	質量	8.5kg (ダクト接続部・フロントパネルを含む)				
1-12	使用温度範囲	-10℃～+40℃				
2. 乾燥・暖房運転仕様 (50/60Hz)						
2-1	ヒーター	PTCセラミック定温発熱体…2個				
2-2	最大消費電力	乾燥運転、暖房運転：1210/1260W (電安法)				
2-3	風量	循環：130/140m <sup>3</sup> /h 換気：60/60m <sup>3</sup> /h (乾燥時のみ)				
2-4	騒音値	暖房：43/45dB 乾燥：45/47dB (JISC9603)				
2-5	温風吹出温度	70℃～85℃				
3. 換気仕様 (50/60Hz)						
3-1	風量	別紙静圧-風量特性曲線および風量表に記載 (JISA1431)				
3-2	消費電力	別紙風量表に記載 (電安法)				
3-3	騒音値	45/45dB (140m <sup>3</sup> /h) (JISC9603)				
4. 涼風仕様 (50/60Hz)						
4-1	風量	循環：130/140m <sup>3</sup> /h 換気：60/60m <sup>3</sup> /h (JISA1431)				
4-2	消費電力	別紙風量表に記載 (電安法)				
4-3	騒音値	45/47dB (JISC9603)				
5. 24時間換気仕様 (50/60Hz)						
5-1	風量	換気：50, 75, 100m <sup>3</sup> /h (JISA1431)				
5-2	消費電力	別紙風量表に記載 (電安法)				
5-3	騒音値	38/38dB 100m <sup>3</sup> /h 24時間換気運転時最大 (JISC9603)				
6. 安全装置						
6-1	温度過昇防止	ヒーター……………温度ヒューズ	119℃で断線			
		ヒーター……………自己制御温度	240℃ (キュリー点)			
		ヒーター温度制御…………サーマルプロテクタ	110℃ OFF (95℃復帰)			
		吸込み温度……………サーミスタ	50℃OFF (40℃復帰)			
		電源端子台……………温度ヒューズ	103℃で断線			
6-2	過電流防止	電源ケーブル……………電流ヒューズ	250V、20A			
		電気回路……………電流ヒューズ	250V、3A			
6-3	雷サージ防止	電源回路……………バリスタ×2、アレスタ×2				
7. リモコン (コントローラー)						
7-1	定格電圧	+5VDC (本体電源基板からリモコンコードを經由して供給)				
7-2	回路	8ビットマイコンで電源基板の8ビットマイコンへ運転指令を通信				
7-3	入力操作キー	乾燥・涼風・暖房・換気・24時間換気・タイマー切替・時刻/セット・△・▽				
7-4	タイマー設定	入/切タイマー…10分単位 (最大12時50分) 入/切LEDランプ点灯				
7-5	時間表示	4桁LED数字表示…午前/午後、時：分				
7-6	モード表示	LED点灯表示…乾燥・涼風・暖房・換気・24時間換気標準・24時間換気一時停止 ・入時刻・切残時間				
7-7	エラー表示	2桁でLED数字点滅表示 (リセットSW又は電源再投入で復帰)				
7-8	通信コード	6m 5心PVCケーブル (φ4.5mm)				
7-9	外形寸法	縦120mm×横116mm×厚8.7mm (取付露出部寸法)				
7-10	重量	約100g				
	変更内容	年月日	氏名	承認	審査	作成
変更履歴				'09.2.5 辛嵐	'09.2.5 坂田	'09.2.5 川島

# BS-113HANL

## 静圧－風量曲線



仕様書番号：SPY35013	承認	審査	作成
マックス (株)	'09.2.5 手嵐	'09.2.5 坂田	'09.2.5 川島

## BS-113HANL 風量表

24時間換気 (注1) 弱運転(50m <sup>3</sup> /h)	消費電力(W) 50Hz/60Hz	換気風量 [m <sup>3</sup> /h] (注2)			
		浴室	洗面所	トイレ	合計
24時間換気	6.5	22	14	14	50
乾燥	1210/1260	60 (循環風量 130/140)	40	40	140
暖房	1210/1260	0 (循環風量 130/140)	25	25	50
涼風	37/39	60 (循環風量 130/140)	40	40	140
浴室換気	21	60	40	40	140
トイレ換気 (注3)	10	0	40	40	80
入浴換気	7.5	0	25	25	50
浴室換気+トイレ換気	21	60	40	40	140
入浴換気+トイレ換気	10	0	40	40	80
涼風+トイレ換気	37/39	60	40	40	140
暖房+トイレ換気	1210/1260	0	40	40	80

24時間換気 (注1) 中運転(75m <sup>3</sup> /h)	消費電力(W) 50Hz/60Hz	換気風量 [m <sup>3</sup> /h] (注2)			
		浴室	洗面所	トイレ	合計
24時間換気	9	33	21	21	75
乾燥	1210/1260	60 (循環風量 130/140)	40	40	140
暖房	1210/1260	0 (循環風量 130/140)	38	38	76
涼風	37/39	60 (循環風量 130/140)	40	40	140
浴室換気	21	60	40	40	140
トイレ換気 (注3)	10	0	40	40	80
入浴換気	10	0	38	38	76
浴室換気+トイレ換気	21	60	40	40	140
入浴換気+トイレ換気	10	0	40	40	80
涼風+トイレ換気	37/39	60	40	40	140
暖房+トイレ換気	1210/1260	0	40	40	80

24時間換気(注1) 強運転(100m <sup>3</sup> /h)	消費電力(W) 50Hz/60Hz	換気風量 [m <sup>3</sup> /h] (注2)			
		浴室	洗面所	トイレ	合計
24時間換気	11.5	42	29	29	100
乾燥	1210/1260	60 (循環風量 130/140)	40	40	140
暖房	1210/1260	0 (循環風量 130/140)	50	50	100
涼風	37/39	60 (循環風量 130/140)	40	40	140
浴室換気	21	60	40	40	140
トイレ換気(注3)	12	20	40	40	100
入浴換気	13.5	0	50	50	100
浴室換気+トイレ換気	21	60	40	40	140
入浴換気+トイレ換気	13.5	0	50	50	100
涼風+トイレ換気	37/39	60	40	40	140
暖房+トイレ換気	1210/1260	0	50	50	100

(注1) 24時間換気はリモコン内のディップスイッチで設定風量の選択が可能です。

24時間換気を停止する場合は、24時間換気ボタンを3秒以上押し続けます。

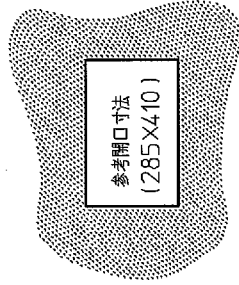
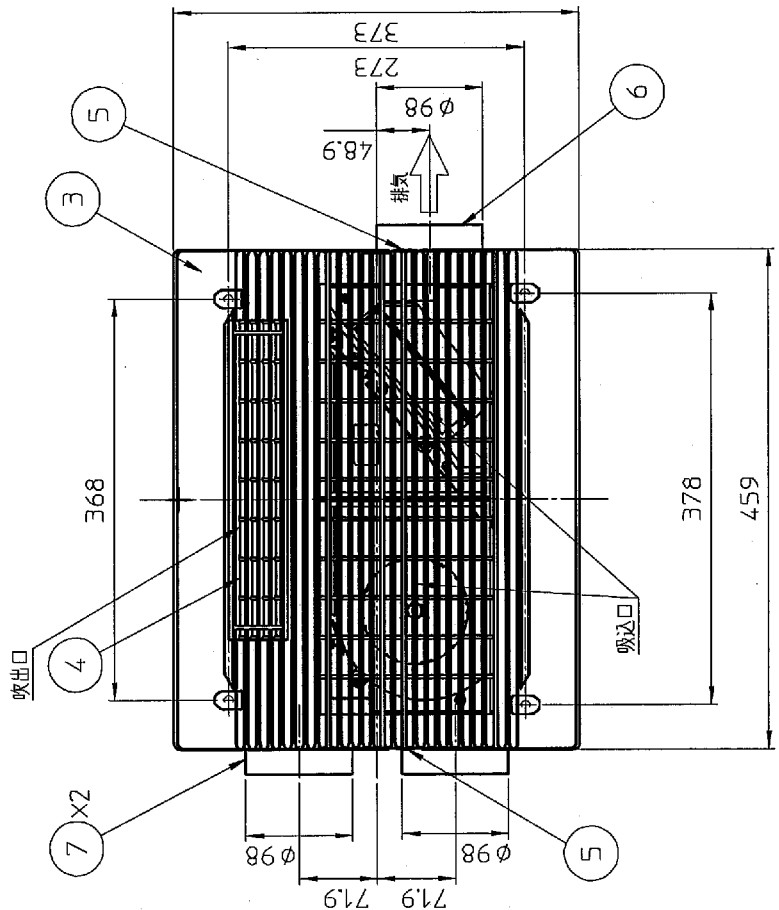
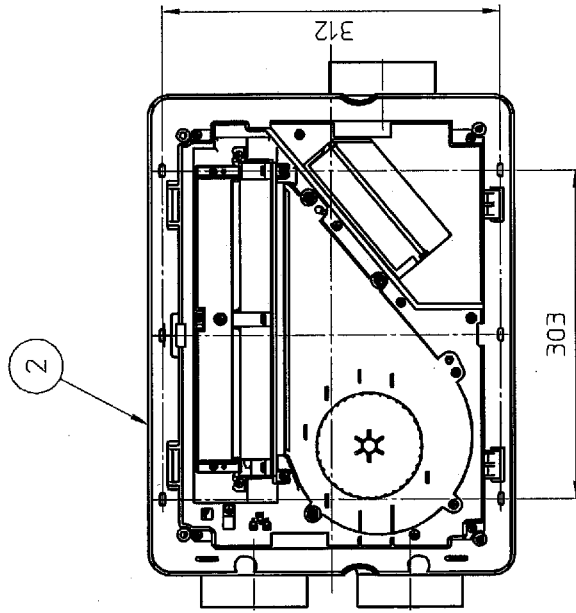
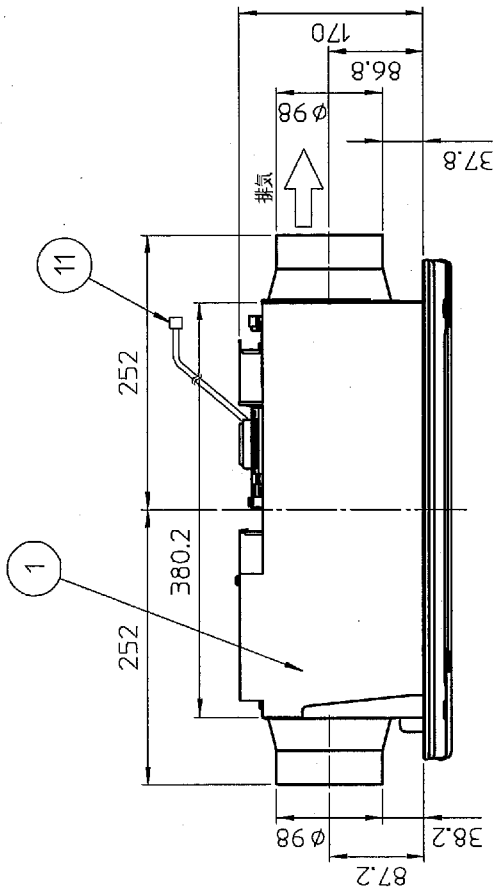
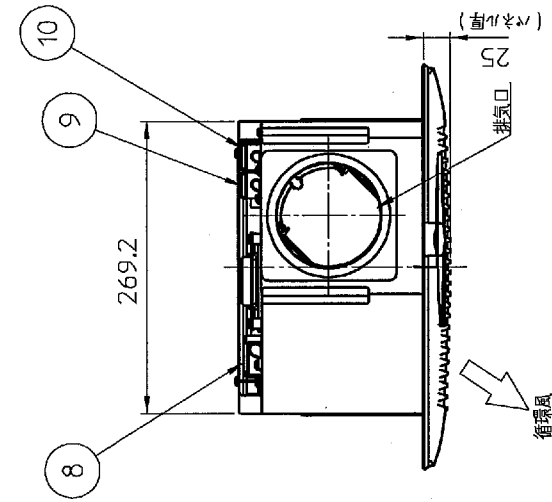
工場出荷時設定は「弱 (50m<sup>3</sup>/h)」設定です。

(注2) 表中の換気風量は、アルミフレキダクト 15m直管相当時の目安です。外風圧やダクト条件(長さ、曲がり)により風量が多少変動する場合があります。

(注3) トイレ換気は、リモコン内のディップスイッチで3分遅延運転(40m<sup>3</sup>/h)と1分遅延(70m<sup>3</sup>/h トイレ急速換気「ジェット換気」)の選択が可能です。

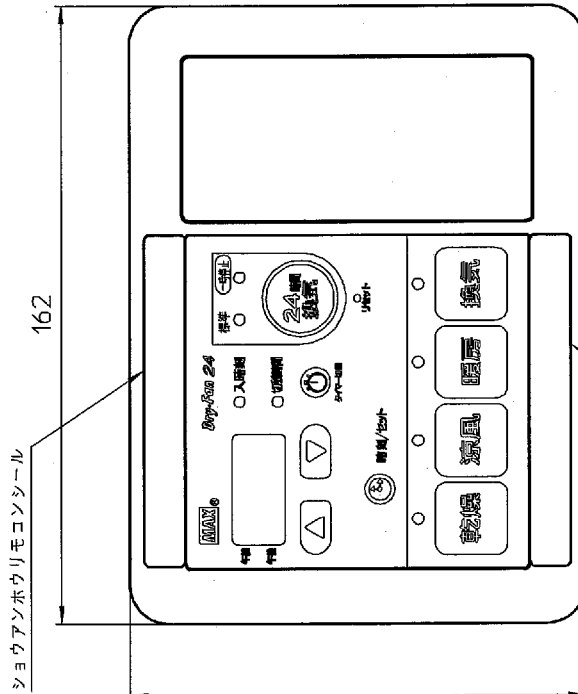
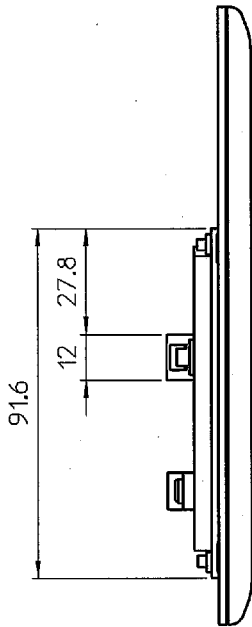
仕様書番号：SPY35013	承認	審査	作成
マックス(株)	'09.2.5 手嵐	'09.2.5 坂田	'09.2.5 川島

No.	名称	個数	材質
1	不燃カバー	1	SGCC $t=0.6$
2	本体	1	ABS 他
3	フロントパネル	1	ABS
4	吹出口グリル	1	PBT(ガラス15%)
5	フィルター	2	PP
6	排気ダクト接続口	1	新8鉄スーパードアタイテ=0.8
7	副吹込ダクト接続口	2	新8鉄スーパードアタイテ=0.8
8	本体電源端子台	1	温度ヒューズ内蔵 103℃
9	トイレスイッチ入力端子台	1	
10	浴室照明スイッチ入力端子台	1	
11	リモコンコード	1	5心 6m



注記)  
 1. 天井板厚25以下(補強材含む)  
 2. 図中の単位無き寸法はミリメートルとします。

機CHK	編APPD	型式	BS-113HANL
09.25	09.25	PRODMARK	
坂田	五嵐	名称	本体外形図
機DFTG	CP 2.5	PARTNAME	
09.2.5		仕様番号	SPY35013
川島			訂査

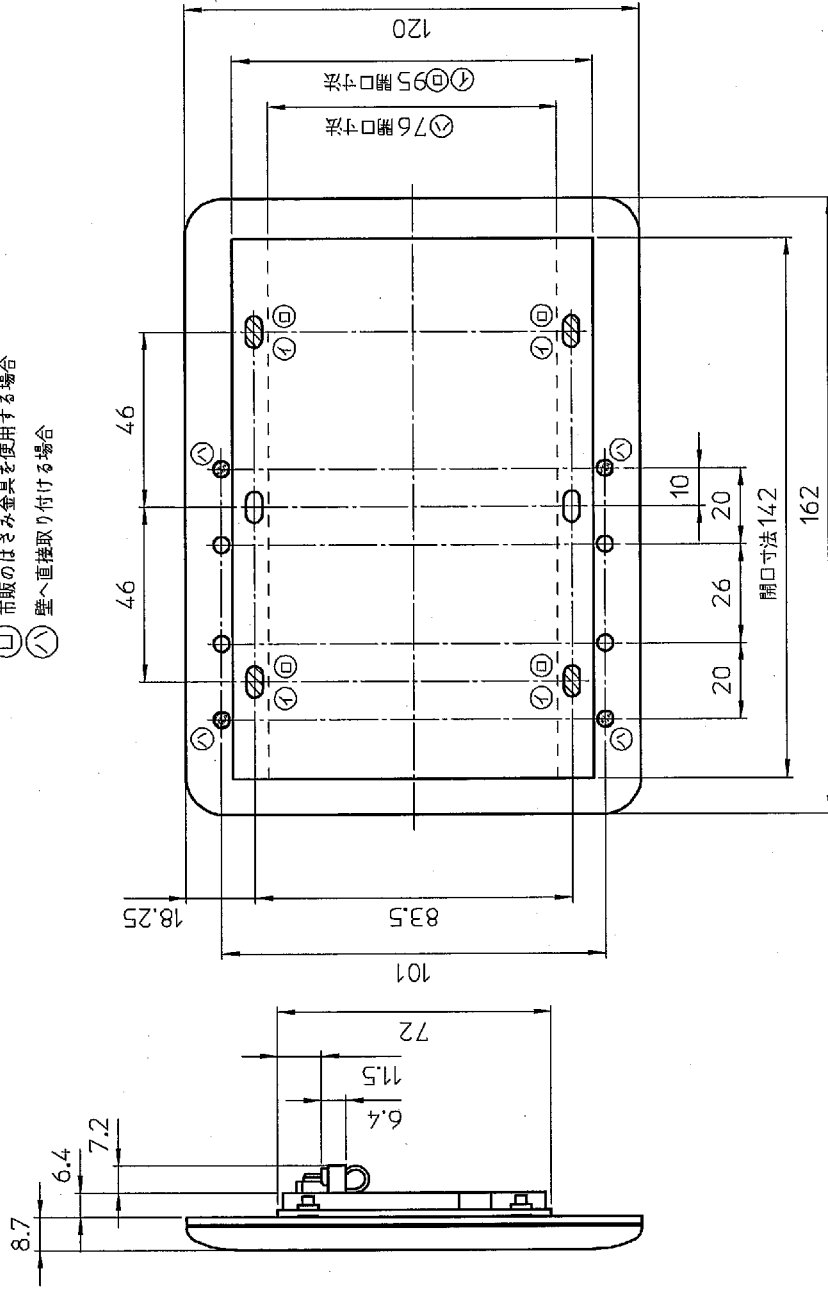


コントローラ注意シール

**リモコン取付け寸法**

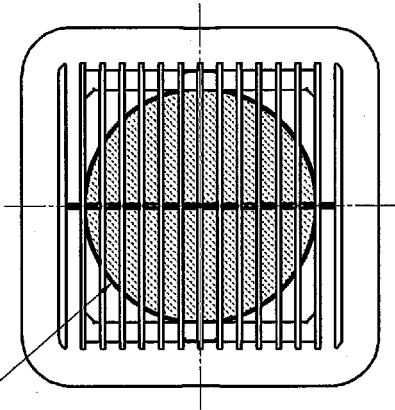
リモコンは3通りの取付方法ができます

- ① スイッチボックスを使用する場合
- ② 市販のはさみ金具を使用する場合
- ③ 壁へ直接取り付ける場合

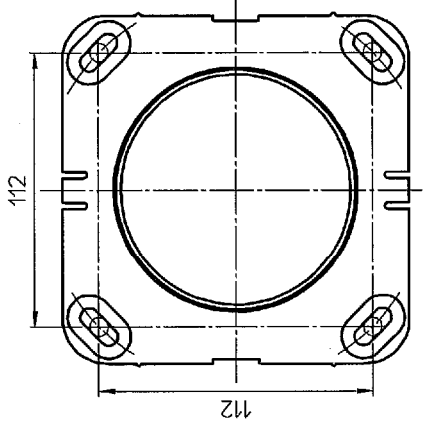
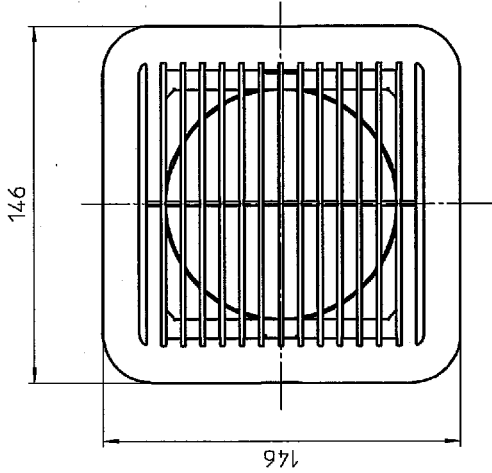


検図CHK '09.2.5	新製APPD '09.2.5	型式 PROJMARK	型式 BS-113HANL
坂田	手嵐	名称 PARTNAME	リモコン外形図
作図DTFIG '09.2.5	川邊	図番 PARTCODE	SPY30013
		訂番	

有効開口面積：27.12cm<sup>2</sup>（フィルター開口率48%含む）



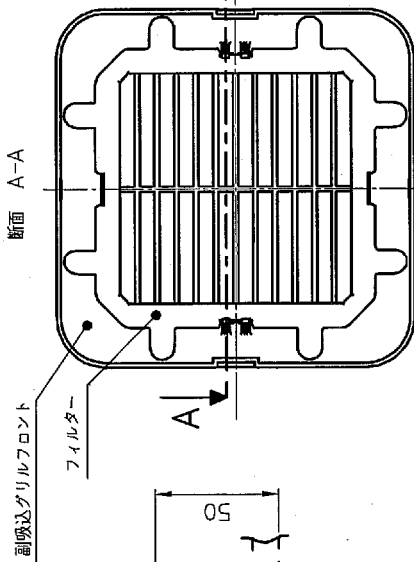
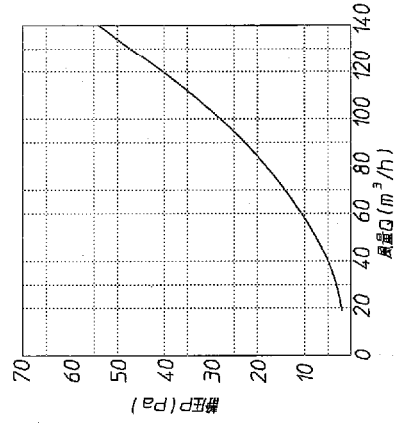
有効開口面積詳細図



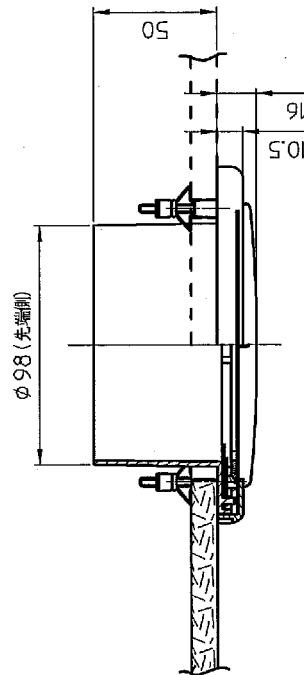
モリアンカー取付寸法図  
(裏面視)

フィルター有り副吸込みグリルの抵抗係数

風量 (m <sup>3</sup> /h)	風速 (m/s)	副吸込みグリルの圧力損失 (Pa)	副吸込みグリルの抵抗係数
30	1.06	2.8	4.07



断面 A-A  
副吸込みグリルフロント  
フィルター

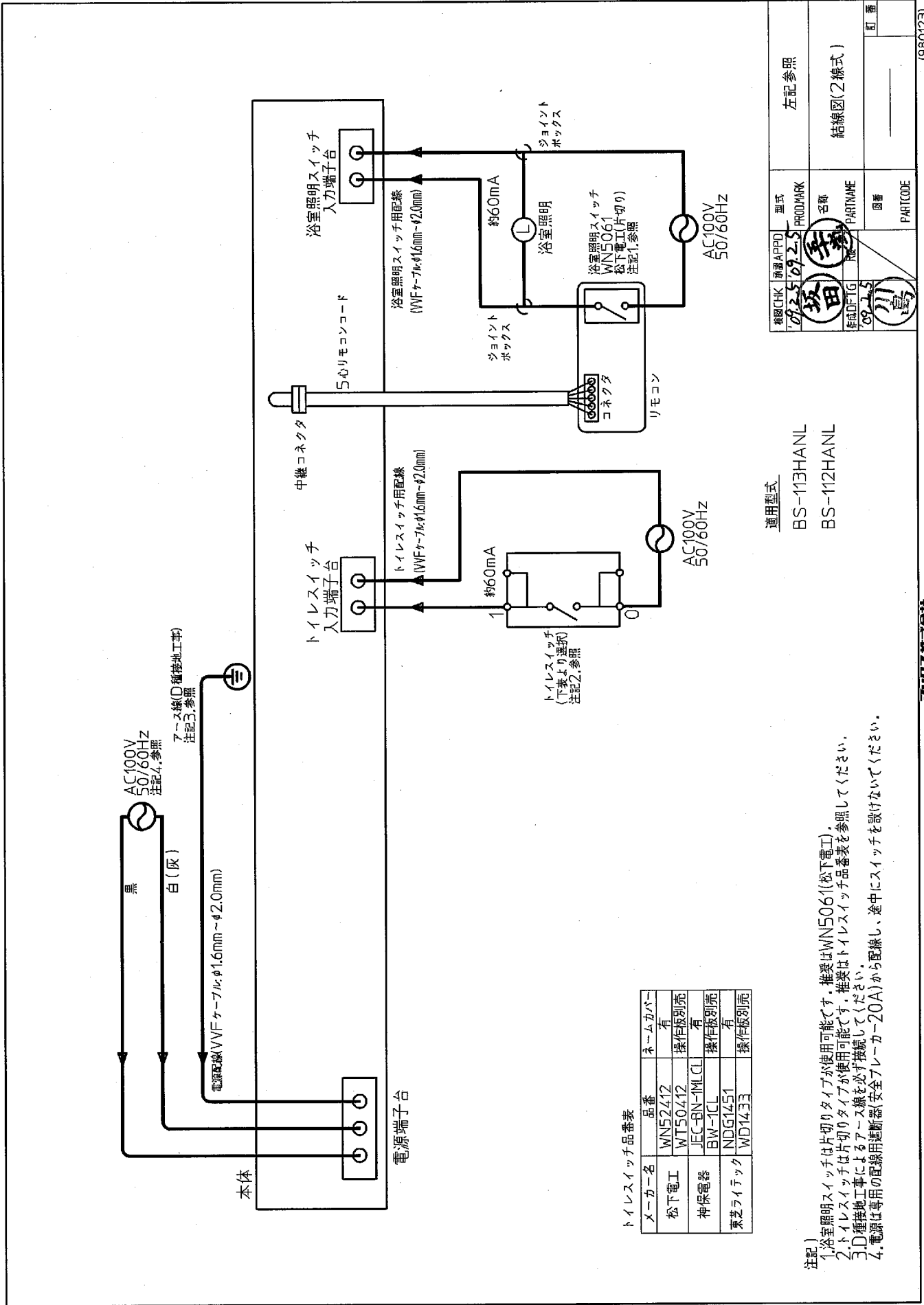


適用型式

- BS-113HA
- BS-112HA
- BS-113HANL
- BS-112HANL
- BS-113HA-NS
- BS-112HA-NS

フィルター取付状態  
(グリル裏面視)

検印CHK	通關APPD	型式	左記参照
09.2.5	09.2.5	PRODMARK	副吸込みグリル外形図
坂田	手塚	名称	
坂田	手塚	PARTNAME	
09.2.5	09.2.5	仕様番号	
川島	川島	訂正	



AC100V  
50/60Hz  
注記4,参照

アース線(D種接地工事)  
注記3,参照

電源配線(VVFケーブルφ1.6mm~φ2.0mm)

トイレスイッチ  
入力端子台

浴室照明スイッチ用配線  
(WFケーブルφ1.6mm~φ2.0mm)

ジョイント  
ボックス

浴室照明  
ジョイント  
ボックス

リモコン

コネクタ

5心リモコンコード

中継コネクタ

トイレスイッチ  
入力端子台

トイレスイッチ用配線  
(WFケーブルφ1.6mm~φ2.0mm)

約60mA

約60mA

AC100V  
50/60Hz

AC100V  
50/60Hz

浴室照明スイッチ  
WN5061  
松下電工(片切り)  
松下電工(片切り)  
注記1,参照

トイレスイッチ  
(下巻より選択)  
注記2,参照

電源端子台

本体

トイレスイッチ品番表

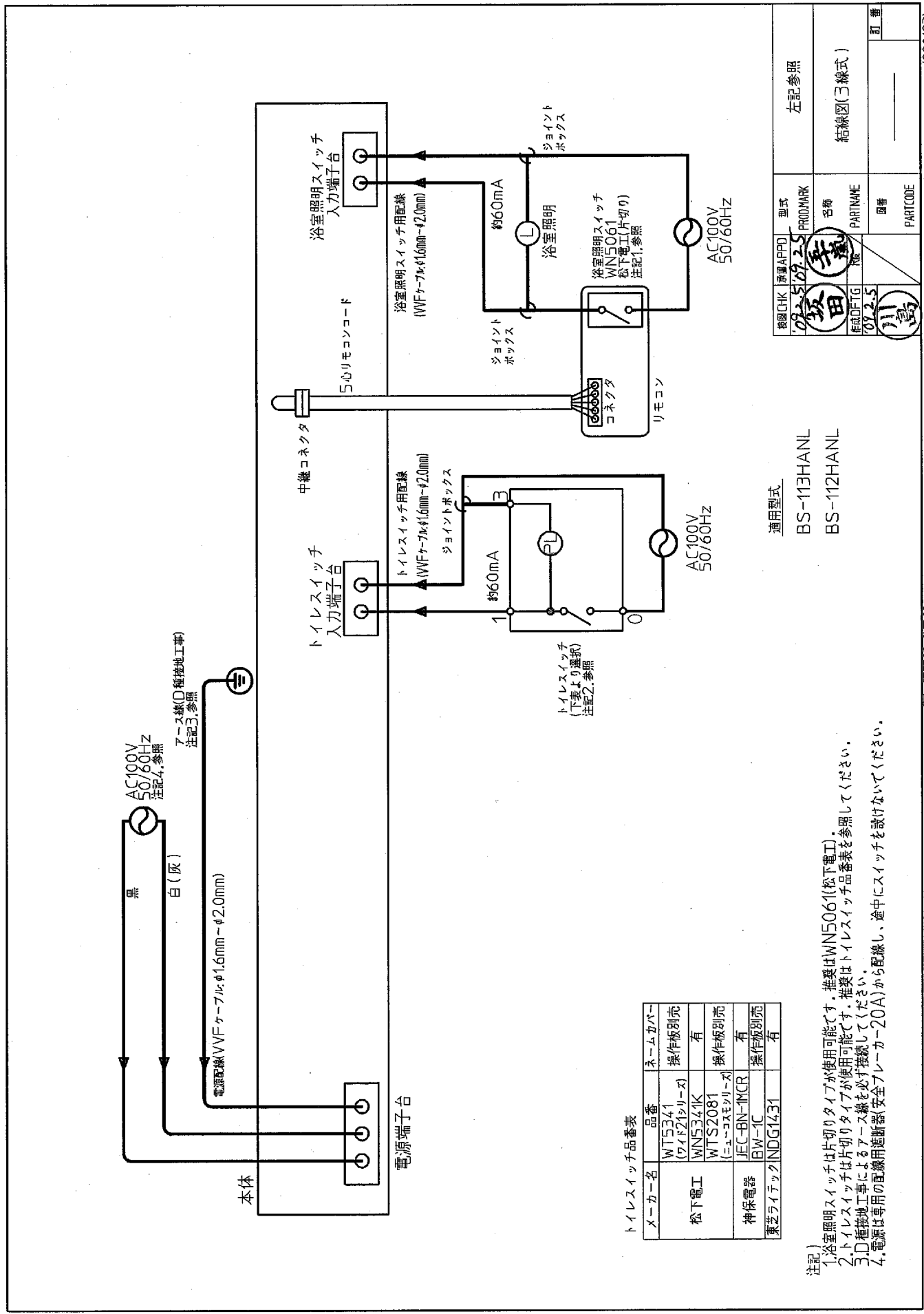
メーカー名	品番	ネームカパー
松下電工	WN52412	有
神保電器	WT50412	操作板別売
東芝ライテック	JEC-BN-1MCL	有
	BW-1CL	操作板別売
	NDG1451	有
	WD1433	操作板別売

- 注記)
- 1.浴室照明スイッチは片切りタイプが使用可能です。推奨はWN5061(松下電工)。
  - 2.トイレスイッチは片切りタイプが使用可能です。推奨はトイレスイッチ品番表を参照してください。
  - 3.D種接地工事によるアース線を必ず接続してください。
  - 4.電源は専用の配線用遮断器(安全ブレーカー-20A)から配線し、途中にスイッチを設けないでください。

適用型式  
BS-113HANL  
BS-112HANL

確認CHK	通番APPO	型式	左記参照
0250925	PROD/MARK	名称	結線図(2線式)
坂田	作図DT/G	図番	
0925	作図DT/G	訂番	
川島	PART/NAME	PARTCODE	





AC100V  
50/60Hz  
黒  
白(灰)  
電源配線(VVFケーブルφ1.6mm-φ2.0mm)  
アース線(〇種接地工事)  
注記3,参照  
注記4,参照

電源端子台  
トイレスイッチ  
入力端子台  
5心リモコンコード  
浴室照明スイッチ  
入力端子台

トイレスイッチ用配線  
(VVFケーブルφ1.6mm-φ2.0mm)  
ジョイントボックス  
約60mA  
ジョイントボックス  
浴室照明  
約60mA  
浴室照明スイッチ  
(WN5061  
松下電工(片切り)  
注記1,参照)  
リモコン  
コネクタ

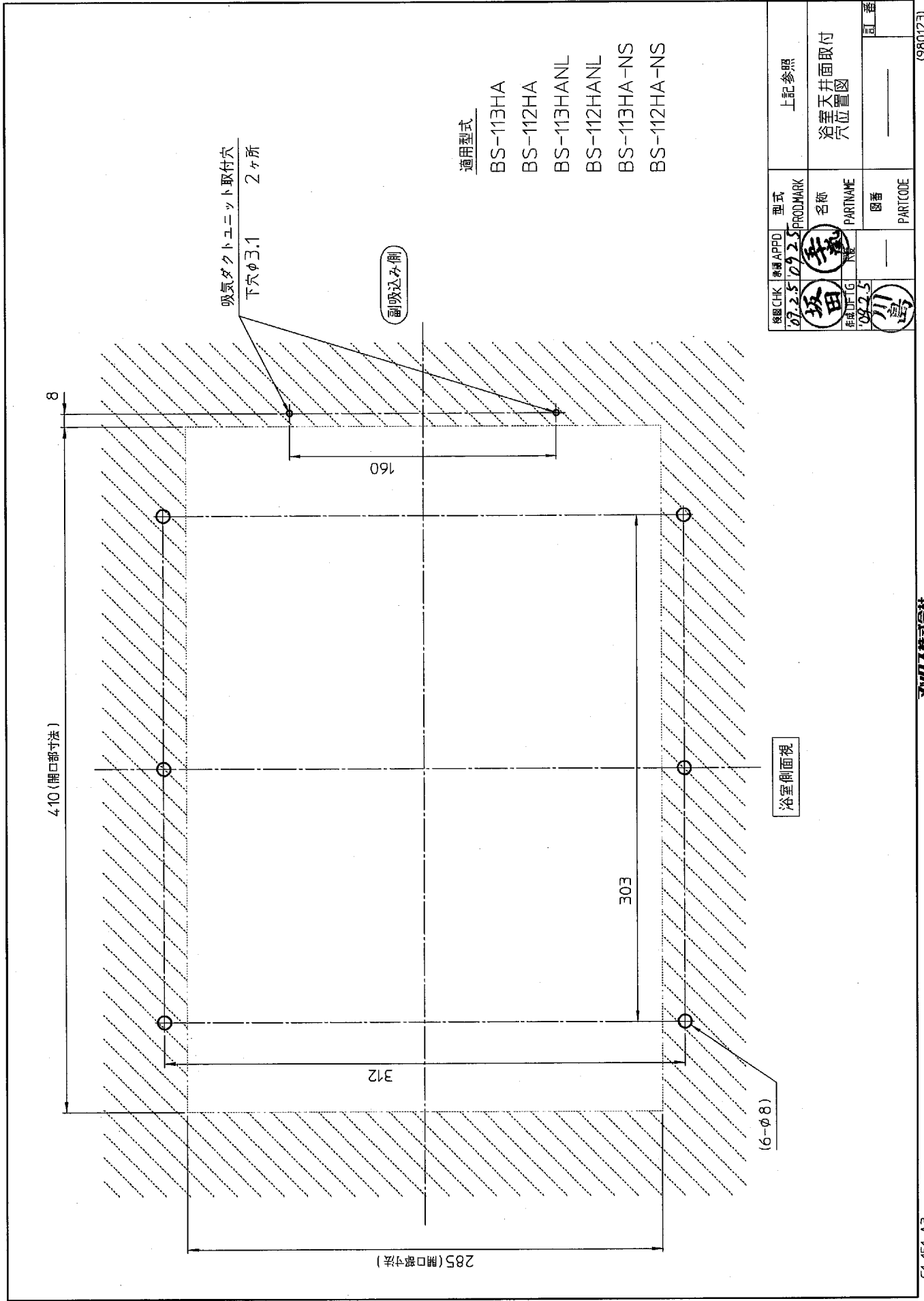
トイレスイッチ品番表

メーカー名	品番	ネームカバー
松下電工	WT5341 (ワイド2(シリ-ズ))	操作板別売
	WN5341K	有
	WTS2081 (ニューコスモシリ-ズ)	操作板別売
神保電器	JEC-BN-1MCR	有
	BW-1C	操作板別売
東芝エレクトリック	NDG1431	有

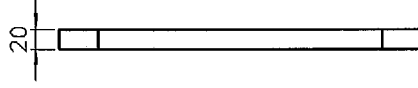
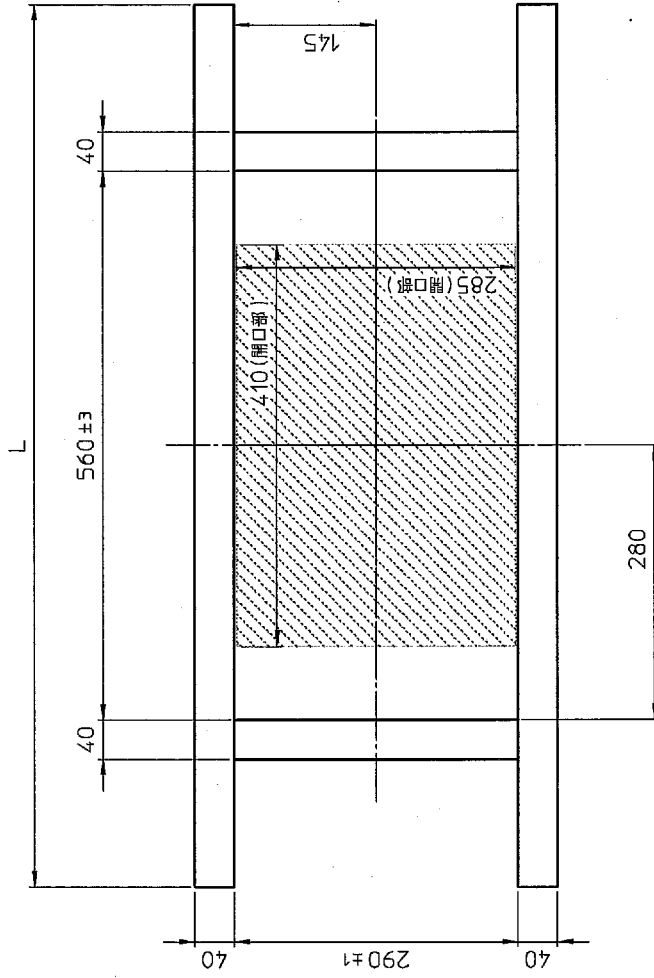
- 注記)
- 1.浴室照明スイッチは片切りタイプが使用可能です。推奨はWN5061(松下電工)
  - 2.トイレスイッチは片切りタイプが使用可能です。推奨はトイレスイッチ品番表を参照してください。
  - 3.〇種接地工事によるアース線を必ず接続してください。
  - 4.電源は専用の配線用遮断器(安全ブレーカー-20A)から配線し、途中にスイッチを設けないでください。

適用型式  
BS-113HANL  
BS-112HANL

総括CHK	原簿APPO	型式	左記参照
0850925	PROD.MARK	名称	結線図(3線式)
7092.5	PAR.TNAME	図番	
	PARTCODE	訂番	



図面CHK 07.2.5	承認APPD 09.2.5	型式 PRODMARK	上記参照
姓名 坂田	名称 浴室天井面取付 穴位置図	PARTNAME	
所属DEPT 09.2.5	図番	PARTCODE	
担当者 川島			

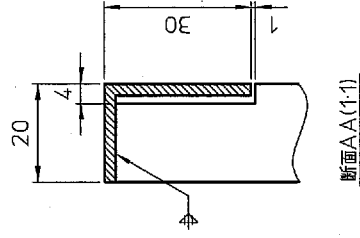
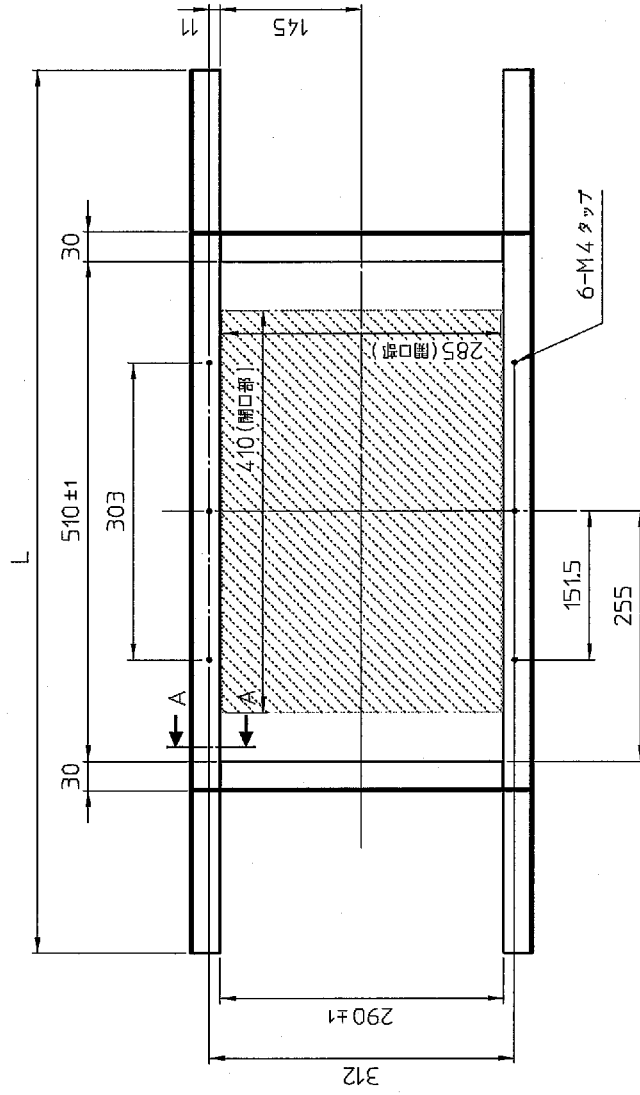


適用型式

- BS-113HA
- BS-112HA
- BS-113HANL
- BS-112HANL
- BS-113HA-NS
- BS-112HA-NS

注記)  
1. 補強棒 長しは取付位置に合わせて調整してください。

図面CHK 09.2.5	承認APPD 09.2.5	型式 PRODMARK	左記参照
図面DESIGN 09.2.5	名刺 PARTNAME	補強棒 (木棒)	
訂書 09.2.5	図番	図番	訂書
	PARTCODE		



適用型式

- BS-113HA
- BS-112HA
- BS-113HANL
- BS-112HANL
- BS-113HA-NS
- BS-112HA-NS

注記)  
1. 補強棒 長しは取付浴室に合わせて調整してください。

細目CHK	補強APPD	型式	左記参照
09.2.5	09.2.5	PRODMARK	
09.2.5	09.2.5	名称	補強棒 (金属)
09.2.5	09.2.5	PARTNAME	
09.2.5	09.2.5	国番	
09.2.5	09.2.5	PARTCODE	
09.2.5	09.2.5	訂番	