

BS-231H-CX 製品仕様書

仕様書番号

SPY27003

初版作成日

2005.03.01

1. 一般仕様

- 1-1 適用範囲: この仕様書は貴社に納入する浴室換気乾燥暖房機について適用します。
- 1-2 形式名: BS-231H-CX
- 1-3 定格電圧: AC200V (50/60Hz)
- 1-4 運転機能: ①乾燥 (衣類乾燥) [標準] ②乾燥 (衣類乾燥) [クリーン] ③涼風 ④暖房 (予備暖房) ⑤暖房 (入浴中暖房) ⑥換気 [標準] ⑦換気 [クリーン] ⑧24時間換気 ⑨24時間換気一時停止 ⑩毎日クリーン予約
- 1-5 ファン: シロココファン
- 1-6 ファンモーター: ACコンデンサー型誘導電動機
- 1-7 設置方式: 浴室天井埋込型
- 1-8 排気接続口: 適合ダクト呼び径φ100mm
- 1-9 開口寸法: 285mm×410mm 高さ171mm以上
- 1-10 質量: 6.6kg (フロントパネルを含む)
- 1-11 使用温度範囲: -10℃~+40℃
- 1-12 温風吹出温度: +95℃以下
- 1-13 換気方式: 浴室の1室換気
- 1-14 逆流防止: 電動ダンパー内蔵 (10Pa: 3m³/h)

2. 運転仕様 (50/60Hz)

運転モード	消費電力 (W)	循環風量 (m ³ /h)	換気風量 (m ³ /h)	騒音値 (dB(A))
乾燥 (衣類乾燥) [標準/クリーン]	1990/2000	220/220	別紙、P-Q 曲線参照	49.0/49.0
涼風	42/48	220/220	別紙、P-Q 曲線参照	49.0/49.0
換気 [クリーン]	44/50	205/205	別紙、P-Q 曲線参照	49.0/49.0
暖房 (予備)	2070/2100	255/260	—	49.0/50.0
暖房 (入浴中)	1900/1890	180/180	—	41.0/41.0
24時間換気/換気 [標準]	23/21	—	別紙、P-Q 曲線参照	35.0/34.0
待機	2/2	—	—	—

騒音値 JISC9603 準拠

3. 除菌イオン仕様 (50/60Hz 共通)

- 3-1 イオン発生器: シャープ株式会社製プラズマクラスターイオンユニット
- 3-2 イオン発生数: 1万個以上/cc (吹出し口から50cmの位置)

4. 安全装置

- 4-1 温度過昇防止: ヒーター温度制御……サーミスタ 50℃OFF (40℃復帰)
65℃機器停止→エラー表示
- サーマルプロテクタ 110℃OFF (95℃復帰)
- ヒーター……自己制御温度 240℃ (キュリー点)
- 温度ヒューズ 109℃OFF
- 電源端子台……温度ヒューズ 102℃OFF
- ファンモーター……温度ヒューズ 126℃OFF
- 4-2 過電流防止: 電源端子台線……電流ヒューズ 20A OFF
- ヒーター……電流ヒューズ 12A OFF (各ヒーター内蔵)
- 電源トランス1次側……電流ヒューズ 3A OFF
- 4-3 雷サージ防止: 電源回路……バリスタ 2個
- アレスタ 2個

5. リモコン仕様

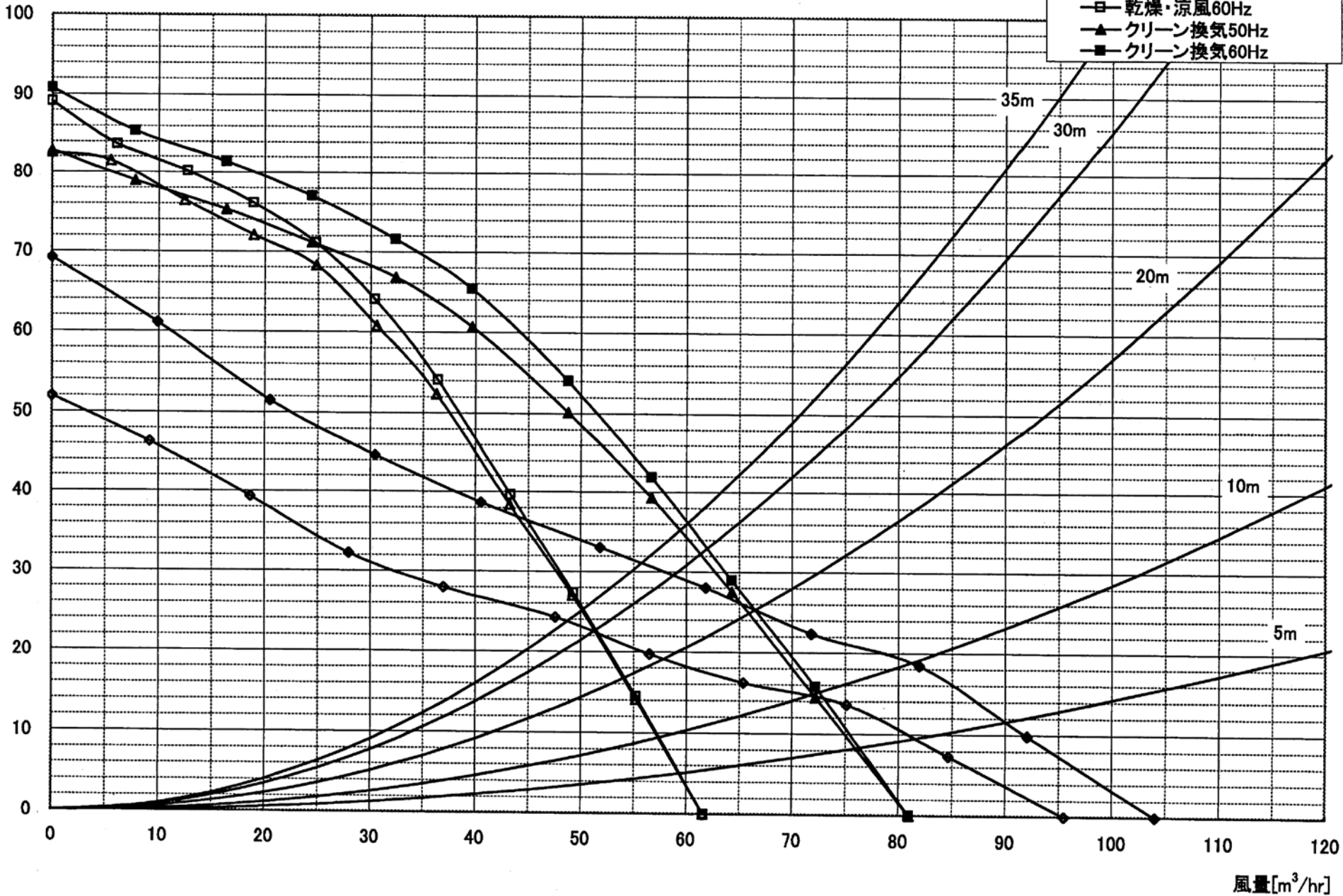
- 5-1 定格電圧: DC5V (本体より供給)
- 5-2 回路: 16ビットマイコンより電源基板に運転信号を送信
- 5-3 時間表示: 4桁数字表示LED表示 (午前/午後、時:分)
- 5-4 タイマー表示: 4桁数字表示LED表示 入時刻 (午前/午後、時:分)・切残時間 (時間:分)
- 5-5 タイマー設定: 入時刻 10分単位で任意の時刻設定 (全時間設定可能)
切残時間 10分単位で任意の残り時間設定 (最大12時間50分)
※24時間換気設定時、暖房は最大設定1時間
※クリーン換気運転、最小設定1時間30分
※クリーン乾燥切残時間終了後、クリーン換気1時間30分運転
- 5-6 タイマーメモリ: 各モード毎、個別に記憶 切残時間メモリ初期値 (予備暖房/入浴中暖房/1時間、乾燥・涼風・換気3時間)
24時間換気一時停止復帰タイマーメモリ1時間 (固定)
- 5-7 モード表示: LED点灯表示 赤色 (乾燥 [標準]、乾燥 [クリーン]、涼風、予備暖房、入浴中暖房、換気 [標準]、換気 [クリーン]、24時間換気一時停止、入時刻、切残時間、毎日クリーン予約)
緑色 (24時間換気) 青色 (プラズマクラスター)
- 5-8 エラー表示: 4桁数字表示LEDで2桁数字点滅表示
- 5-9 入力操作キー: 11キー……乾燥、涼風、暖房、換気、24時間換気、毎日クリーン予約
タイマー合わせ (2キー)、タイマー切替、時計/セット、リセット
- 5-10 通信コード: 6m、12心PVCケーブル
- 5-11 外形寸法: 縦120mm×横116mm×厚8.7mm (取付露出部)
- 5-12 質量: 100g

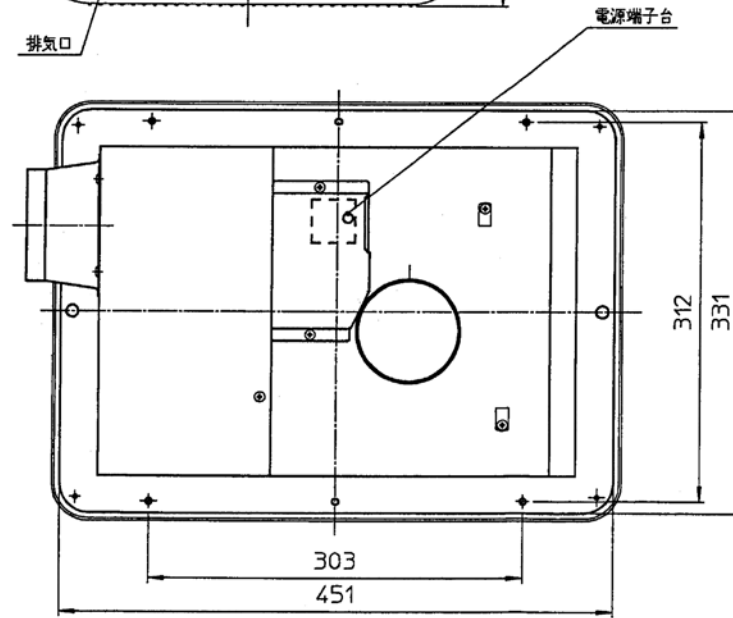
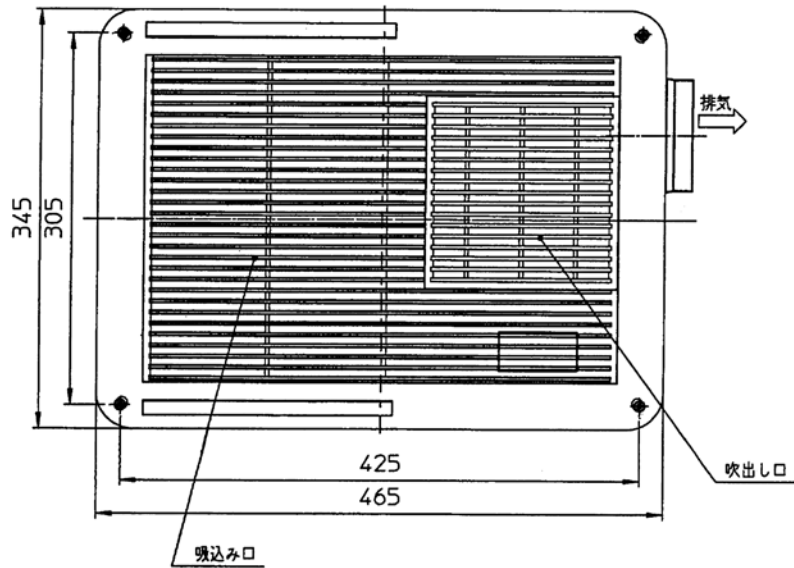
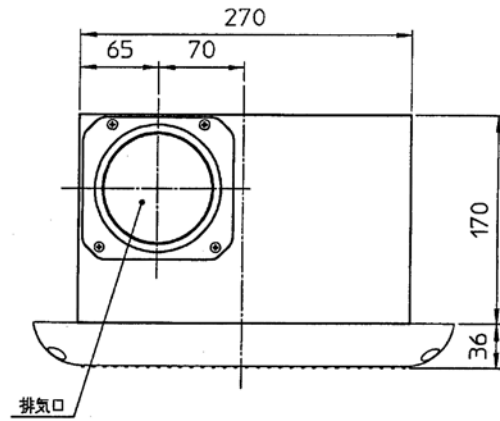
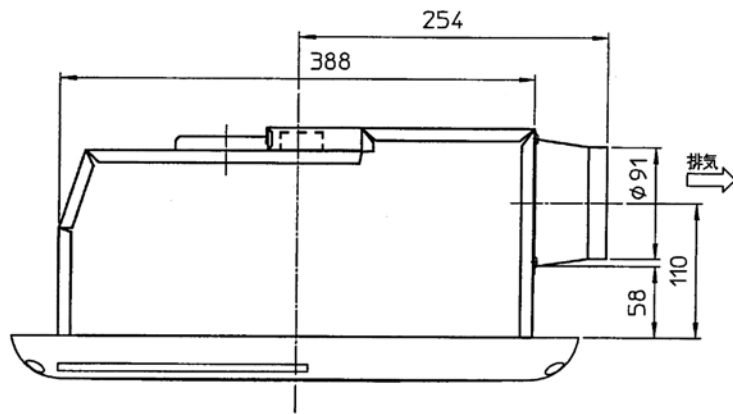
訂番	変更内容	年月日	氏名	承認	審査	作成
変更履歴 01	消費電力値の表示変更	H17.5.20				

BS-231H-CX P-Q特性曲線
(アルミフレキダクト)

静圧P
[Pa]

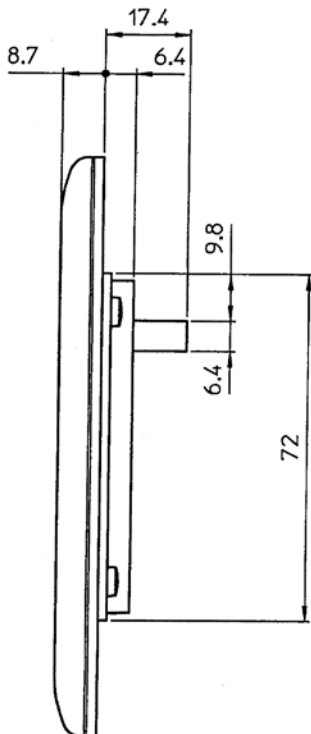
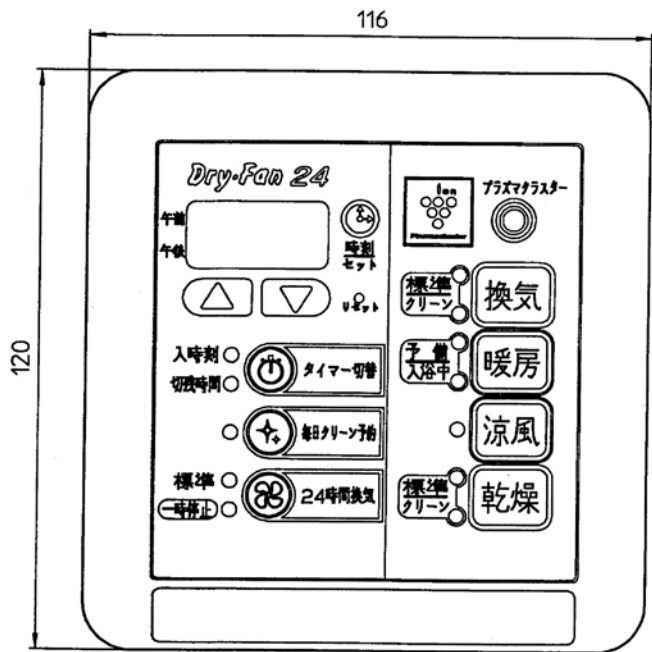
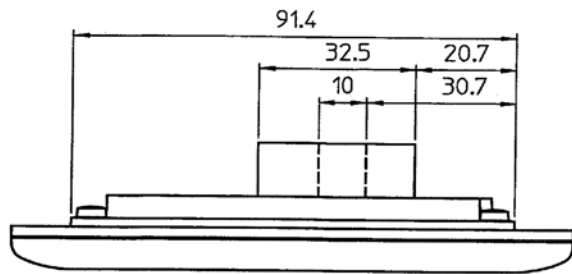
- ◆ 換気・24時間換気50Hz
- ◇ 換気・24時間換気60Hz
- ▲ 乾燥・涼風50Hz
- 乾燥・涼風60Hz
- ▲ クリーン換気50Hz
- クリーン換気60Hz





(表面図)

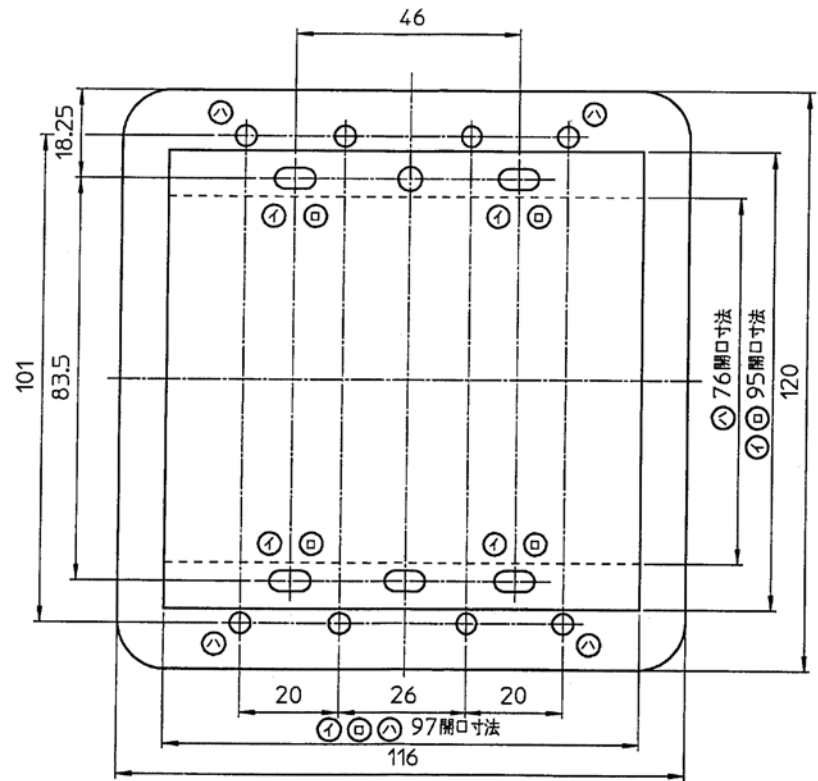
検査CHK	承認APPD	型式	BS-231H-CX
鈴木 '05.3.04 (茂)	鈴木 '05.3.04 (茂)	PROD.MARK	
作成DFTG	尺度	名称	本体外形図
'05.3		DWG. NAME	
田村		図番	S2703-0163
		DWG. CODE	通番



リモコン取付け寸法図

リモコンは3通りの取付方法ができます

- ① スイッチボックスを使用する場合
- ② 市販のはさみ金具を使用する場合
- ③ 壁へ直接取り付ける場合



検図CHK	承認APPD	型式	BS-231H-CX
		PRODMARK	
		名称	リモコン外形図
作成DFTG	尺慮	DWG. NAME	
		図番	S2703-0168
		DWG. CODE	通番