




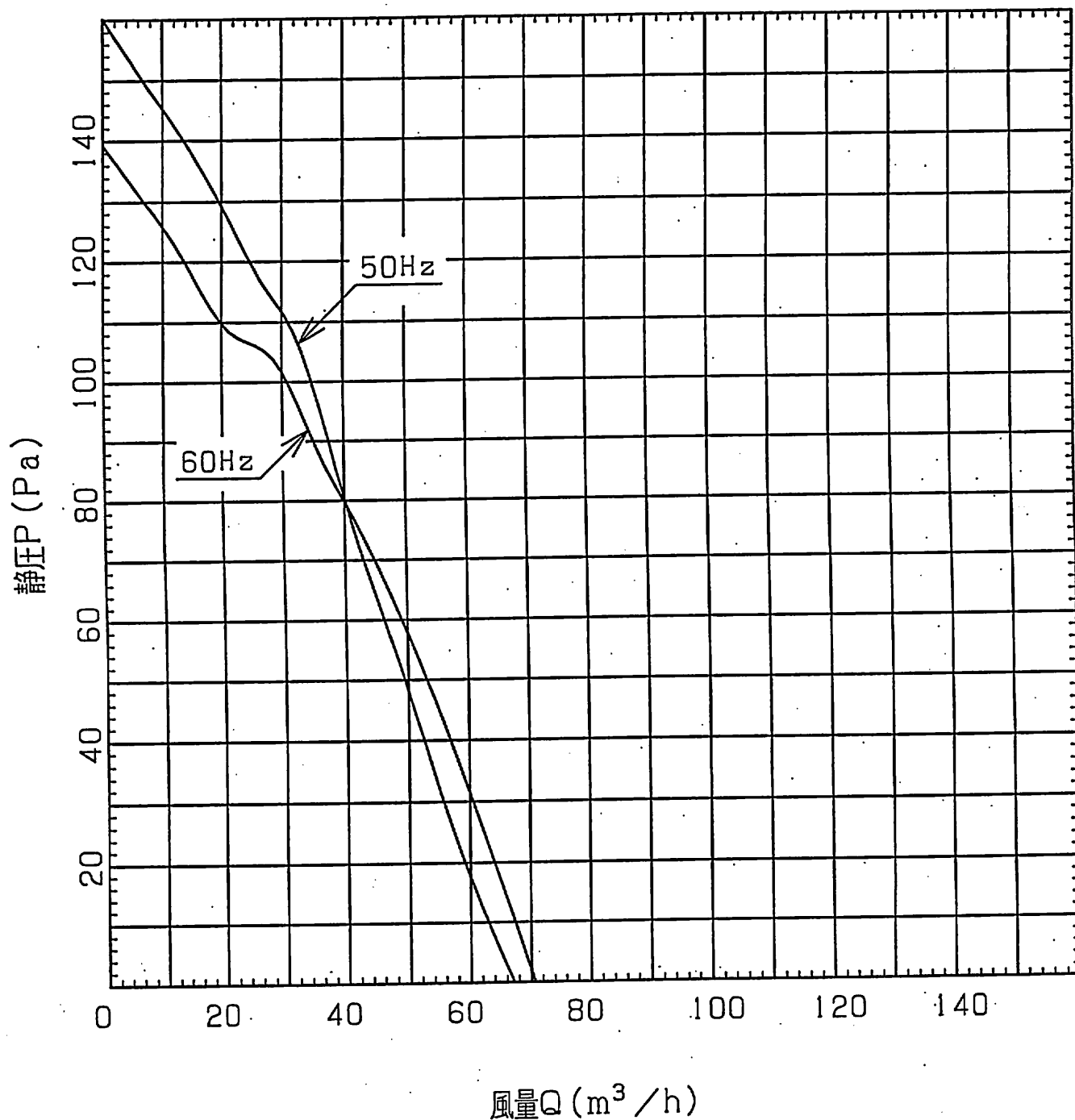
BS-261仕様書

<p>1. 一般仕様</p> <p>1-1 適用範囲：この仕様書は浴室換気乾燥暖房機について適用する。</p> <p>1-2 形式名：BS-261</p> <p>1-3 定格電圧：AC200V 50/60Hz</p> <p>1-4 送風方式：循環：ACコンデンサーラン型モーター 1基 換気：クマトリコイル型モーター 1基</p> <p>1-5 ファン形式：シロッコファン 循環用 2個 換気用 1個</p> <p>1-6 運転機能：①衣類乾燥 ②温風暖房(予備暖房) ③浴室循環換気強 ④浴室循環換気弱</p> <p>1-7 乾燥方式：温風循環換気方式(温風循環と同時に換気する)</p> <p>1-8 暖房方式：温風循環方式</p> <p>1-9 換気方式：循環換気方式(浴室内の空気を循環させつつ換気する)</p> <p>1-10 設置形式：浴室天井埋込型</p> <p>1-11 天井開口寸法：410×285mm 天井高230mm以上</p> <p>1-12 質量：11.5Kg</p> <p>1-13 使用温度範囲：-10℃～+40℃</p>							
<p>2. 乾燥仕様(50/60Hz) (風向を下向きに設定)</p> <p>2-1 ヒーター：PTCセラミック定温発熱体…6本</p> <p>2-2 最大消費電力：2675/2695W</p> <p>2-3 乾燥循環風量：280/280m³/h</p> <p>2-4 乾燥換気風量：53/49m³(50Pa)/h</p> <p>2-5 騒音値：45/45dB(A) (JISC9603)</p> <p>2-6 吹き出し温度：85℃+0℃～-15℃(70℃～85℃)</p>							
<p>3. 暖房仕様(50/60Hz) (風向を横向きに設定)</p> <p>2-1 ヒーター：PTCセラミック定温発熱体…6本</p> <p>2-2 最大消費電力：2675/2695W</p> <p>2-3 暖房循環風量：260/260m³/h</p> <p>2-4 騒音値：44/44dB(A) (JISC9603)</p> <p>2-5 吹き出し温度：85℃+0℃～-15℃(70℃～85℃)</p>							
<p>4. 循環換気仕様(50/60Hz)</p> <p>4-1 涼風循環風量：250/250m³/h(強運転) 170/170m³/h(弱運転)</p> <p>4-2 換気風量：53/49m³(50Pa)/h(強運転) 53/49m³(50Pa)/h(弱運転)</p> <p>4-3 騒音値：45/45dB(A)(強運転) 40/40dB(A)(弱運転) (JISC9603)</p> <p>4-4 消費電力：71/76W(強運転) 54/52W(弱運転)</p>							
<p>5. 安全装置</p> <p>5-1 温度過昇防止：ヒーター…温度ヒューズ 126℃でOFF ：ヒーター…自己制御温度 240℃でキュリ一点に到達 ：ヒーター…サーマルプロテクタ90℃でOFF・自動復帰 ：吸込温度…暖房時：サーミスタ50℃でOFF(40℃自動復帰) ：乾燥時：サーミスタ50℃でOFF(40℃自動復帰) ：電装ボックス…温度ヒューズ 126℃でOFF ：ファンモーター…サーマルプロテクタ100℃でOFF・自動復帰</p> <p>5-2 過電流防止：電源回路…電流ヒューズ 20AでOFF ：ヒーター…電流ヒューズ 10AでOFF(各PTCヒーターに内蔵) ：電源トランス一次側電気回路…電流ヒューズ 3AでOFF ：電源トランス二次側電気回路…電流ヒューズ 2AでOFF</p> <p>5-3 雷サージ防止：電源回路…バリスタ2個(電源端子台と電源基板に各1個)</p>							
<p>6. リモコン</p> <p>6-1 方式：12芯ワイヤードリモコン</p> <p>6-2 定格電圧：DC12V(本体より供給)</p> <p>6-3 回路：4ビットマイクロコンピュータ</p> <p>6-4 タイマー設定：入りタイマー…10分単位(最大12時間50分) ：切りタイマー…10分単位(最大12時間50分)</p> <p>6-5 タイマー表示：7セグメントLED表示…時・分(1分単位減算表示方式)</p> <p>6-6 モード表示：LED表示…乾燥・暖房・風向下吹き出し・風向横吹き出し・循環換気強 ：循環換気弱・入タイマー・切タイマー</p> <p>6-7 操作ボタン：乾燥・暖房・風向・循環換気・停止・切替・時・分・リセット</p> <p>6-8 外形寸法：縦120×横116×厚さ15mm</p> <p>6-9 質量：130g</p>							

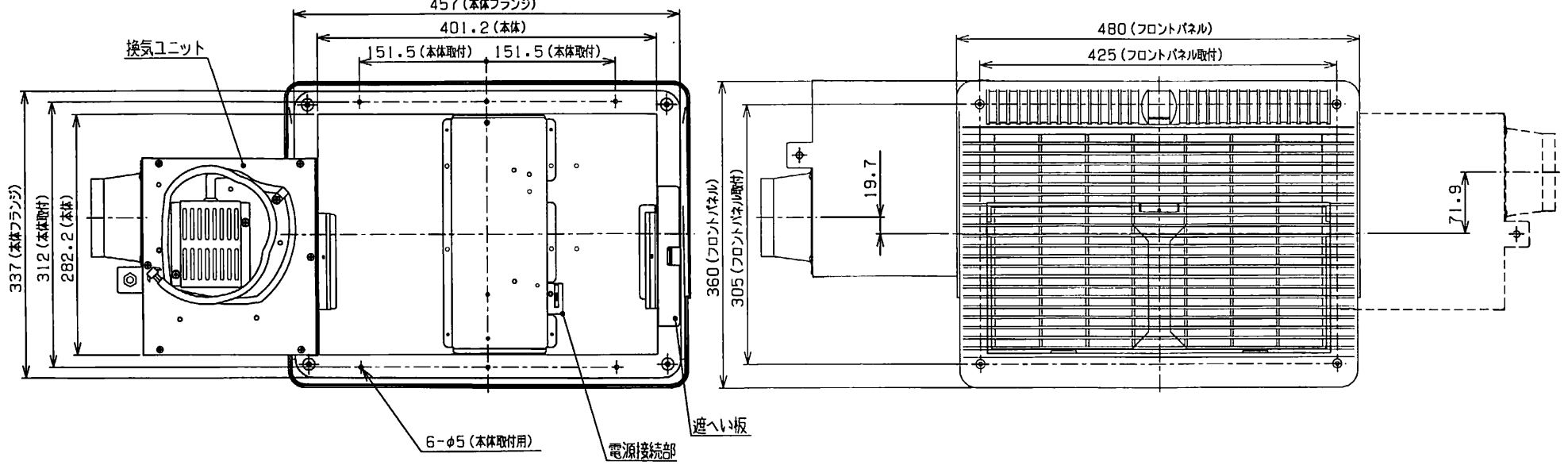
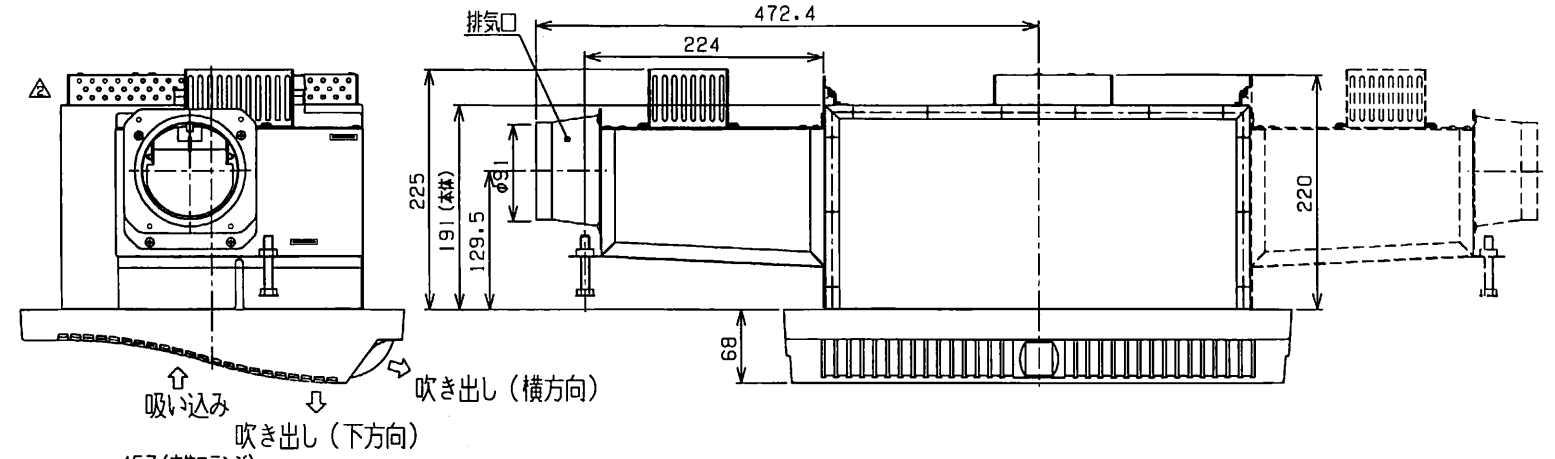
訂番	変更内容	年月日	作成	仕様書番号	承認	審査	作成
変更履歴	1 最大消費電力変更	H13.3.14	田島	SPY15017(1/1)			
				初版作成日 H12.06.27			

〈ファン性能データ〉

BS-261 換気運転



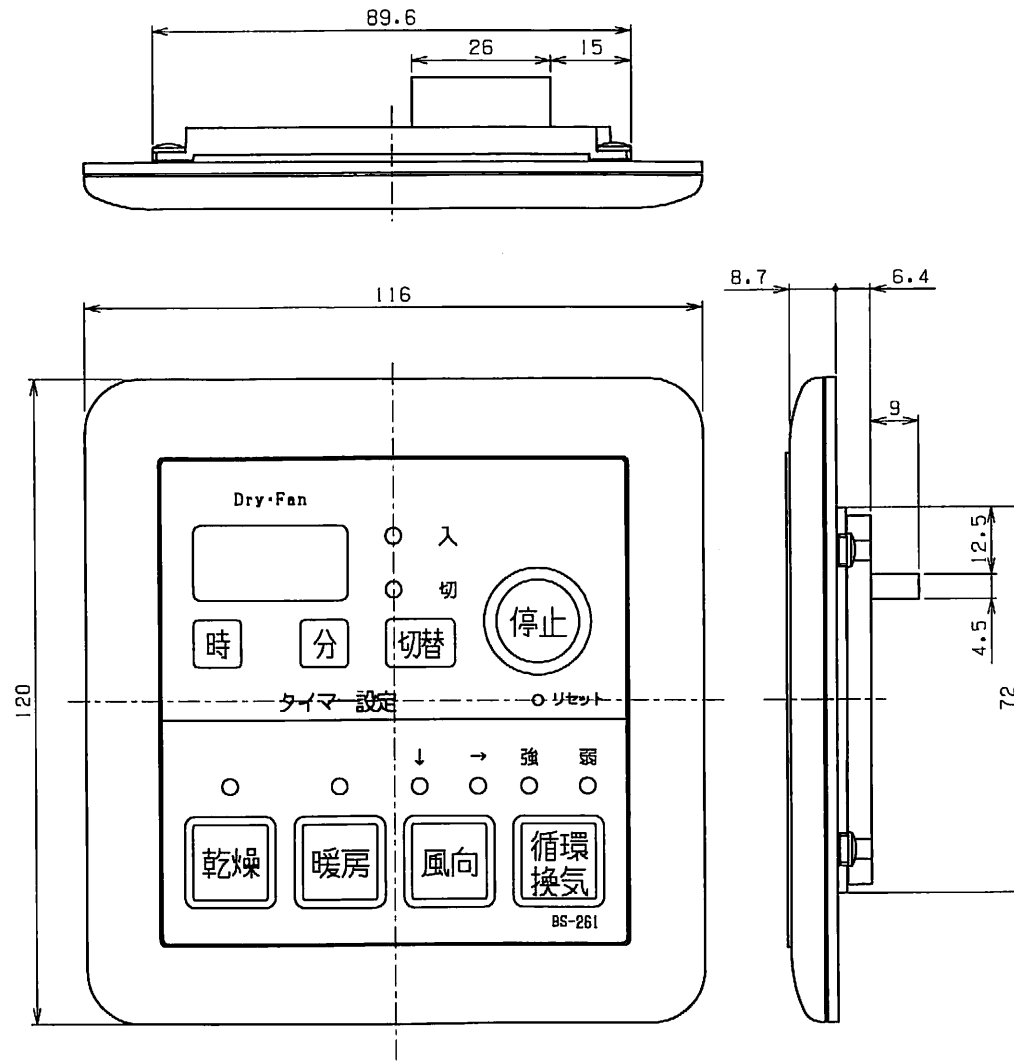
訂番	改訂理由	氏名	年月日
1	図面特書き挿入	泉澤	14/04/24
2	図面修正	泉澤	14/05/08
△			



背面図

一般公差	細級	中級	網	材	処	承認	検閲	設計	製図
1以下	±0.05	±0.08	±0.1	鋼	理	山崎	山崎	泉澤	泉澤
1をこえ 4以下	±0.08	±0.1	±0.2	第三角法	部品番号	BS-261	名称 本体外形寸法図		
4~ 16以下	±0.1	±0.2	±0.3	単位: mm	マックスシワ	尺度	親図	図番 SYF-17-3045	
16~ 63以下	±0.2	±0.3	±0.5						訂番 △
63~ 250以下	±0.3	±0.5	±0.8						
250をこえるもの	±0.4	±0.8							

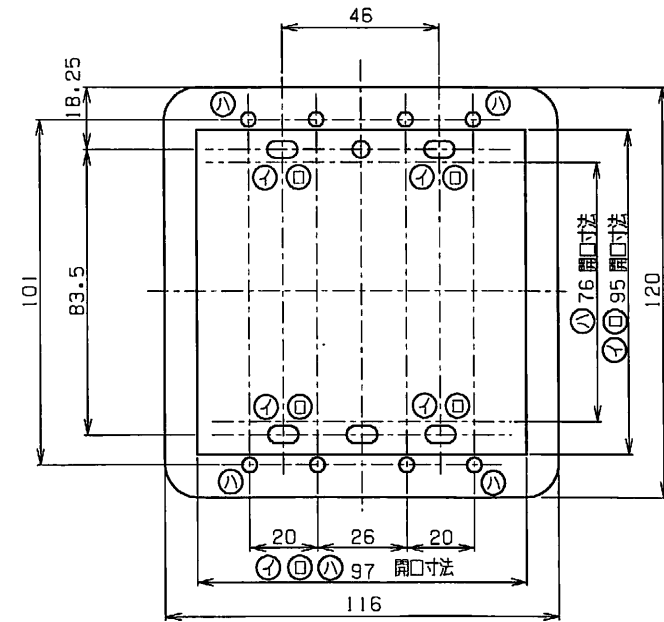
訂番	改訂理由	氏名	年月日
△	社名変更	泉澤	14/03/26
△			
△			



リモコン取付け寸法図

リモコンは3通りの取付け方法ができます。

- ① スイッチボックスを使用する場合
- ② 市販のはさみ金具を使用する場合
- ③ 壁へ直接取付ける場合



一般公差	細級	中級	材	処	承認	検閲	設計	製図
	1以下	±0.05	±0.08	理	井	14.3.29	14.3.25	泉
	1をこえ4以下	±0.08	±0.1		手	14.3.29	14.3.25	澤
	4~16以下	±0.1	±0.2	第三角法	部品番号	型式	名称	
	16~63以下	±0.2	±0.3	単位: mm		BS-261	リモコン外形寸法図	
	63~250以下	±0.3	±0.5	マックスシワ翰	尺廈	観図	図番	訂番
	250をこえるもの	±0.4	±0.8	nts			SYF-17-3059	△