

BS-651 仕様書

SPY09004

1. 一般仕様

- 1-1 適用範囲: この仕様書は貴社に納入する浴室換気乾燥機について適用する。
- 1-2 形式名: BS-651
- 1-3 定格電圧: AC100V 50/60Hz
- 1-4 送風方式: ACコンデンサー型誘導電動機 1基 防水型ボールベアリング使用
- 1-5 ファン形式: シロッコファン 循環用1基 換気用1基
- 1-6 運転機能: ①温風乾燥 ②温風暖房 ③浴室・洗面所同時換気 ④涼風扇
- 1-7 乾燥換気方式: 温風用ファンと換気用ファンを同時運転で制御する方式
- 1-8 設置形式: 浴室天井埋込み洗面所同時換気方式 (洗面所吸気グリル含まず)
- 1-9 吸排気接続口: ワンタッチ脱着方式アダプター 適合パイプ呼び径φ100
- 1-10 天井開口寸法: 285×410mm 天井高210mm以上
- 1-11 質量: 6.7Kg
- 1-12 使用温度範囲: -16~40℃

2. 乾燥、暖房 (50/60Hz)

- 2-1 ヒーター: PTCセラミック定温発熱体...3本
- 2-2 最大消費電力: 温風乾燥、暖房運転...1250/1300W (含リモコン)
- 2-3 乾燥風量: 160/180m³/H (50/60Hz)
- 2-4 騒音値: 44/45dB(A) (JISC9603)
- 2-5 吹き出し温度: 85+0 -15℃

3. 浴室洗面所同時換気 (50/60Hz)

- 3-1 風量-静圧特性: 別紙ファン性能データ(P-Q曲線)に依る
- 3-2 吸込風量比率: 浴室側対洗面所側...2対1
- 3-3 騒音値: 44/45dB(A) 35/32dB(A) (JISC9603)
- 3-4 消費電力: 45/50W 37/35W

4. 涼風 (50/60Hz)

- 4-1 涼風風量: 160/180m³/H
- 4-2 消費電力: 45/50W

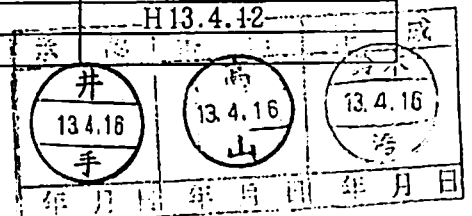
5. 安全装置

- 5-1 温度過昇防止: ヒーター温度...サーミスタ検知器 85℃±5℃ OFF (自動復帰)
  - : ヒーター...温度ヒューズ 126℃ OFF
  - : ヒーター...自己制御温度 240℃ (キュリー点)
  - : 吸込み温度...サーミスタ50℃OFF (自動復帰) 60℃OFF (エラー表示後、停止)
  - : 電装ボックス...温度ヒューズ 126℃ OFF
  - : ファンモータ...温度ヒューズ 150℃ OFF
  - : トランス...温度ヒューズ 130℃ OFF
  - : 端子台...温度ヒューズ 82℃ OFF
- 5-2 過電流防止: 電源回路...電流ヒューズ 20A OFF
  - : ヒーター...電流ヒューズ 10A×3 OFF
  - : 電気回路...電流ヒューズ 6A OFF
- 5-3 雷サージ防止: 電源回路...バリスター 14D×2

6. リモコン

- 6-1 定格電圧: DC12V (本体より供給)
- 6-2 回路: シリアルインターフェース送受信・ウォッチドッグタイマ付きマイコン
- 6-3 入力操作キー: 8キー...乾燥・暖房・換気・涼風・時間・分・タイマー切換・停止
- 6-4 タイマー設定: 入/切タイマー...10分単位 (最大12時間50分)
- 6-5 時間表示: 4桁LED数字表示...時:分 (1分単位減算表示方式)
- 6-6 モード表示: 7LEDランプ...乾燥・暖房・涼風・換気強・換気弱・切タイマー・入タイマー
- 6-7 エラー表示: 2桁LED数字表示
- 6-8 操作コード: 4.5m 3芯PVCケーブル
- 6-9 外形寸法: 縦120×横116×厚8.7mm (取付露出部寸法)
- 6-10 重量: 130g

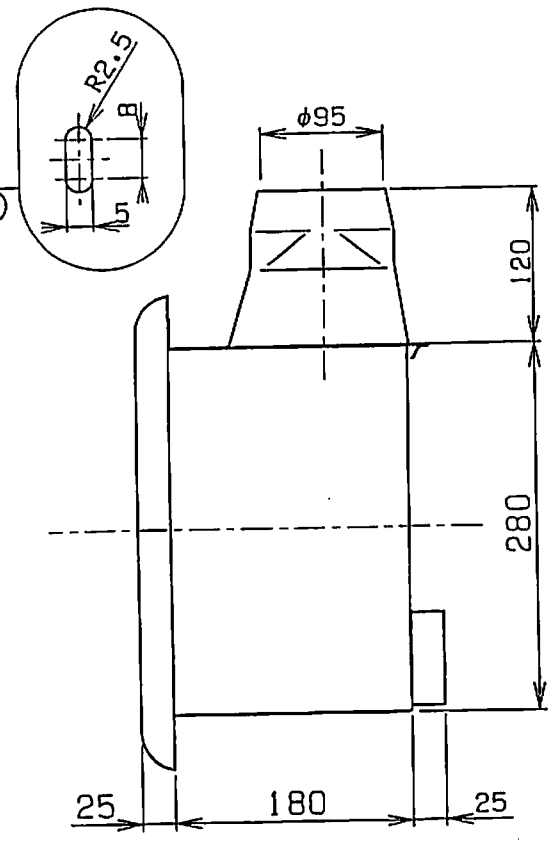
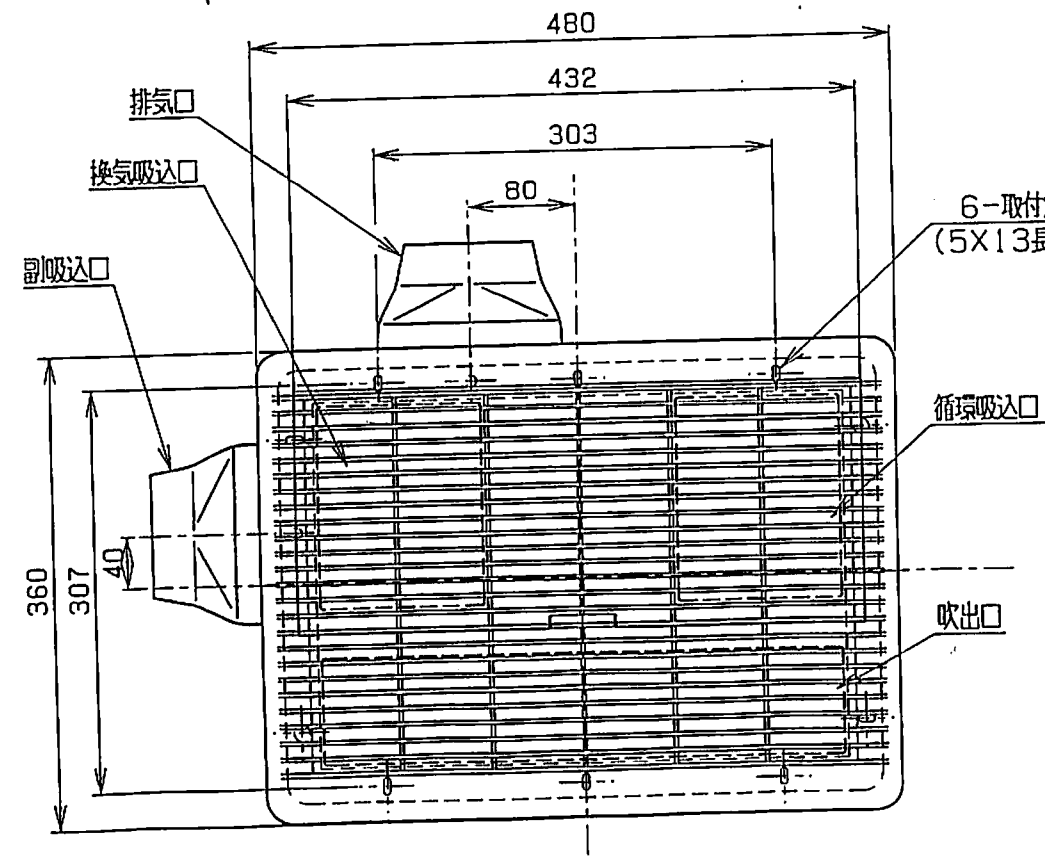
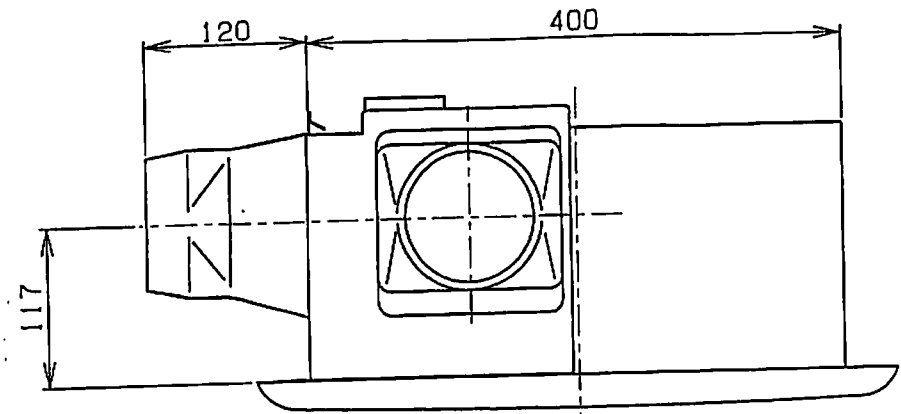
訂番	改訂理由	氏名	年月日
1	社名変更	鈴木浩	H13.4.12



# 本体外形寸法図

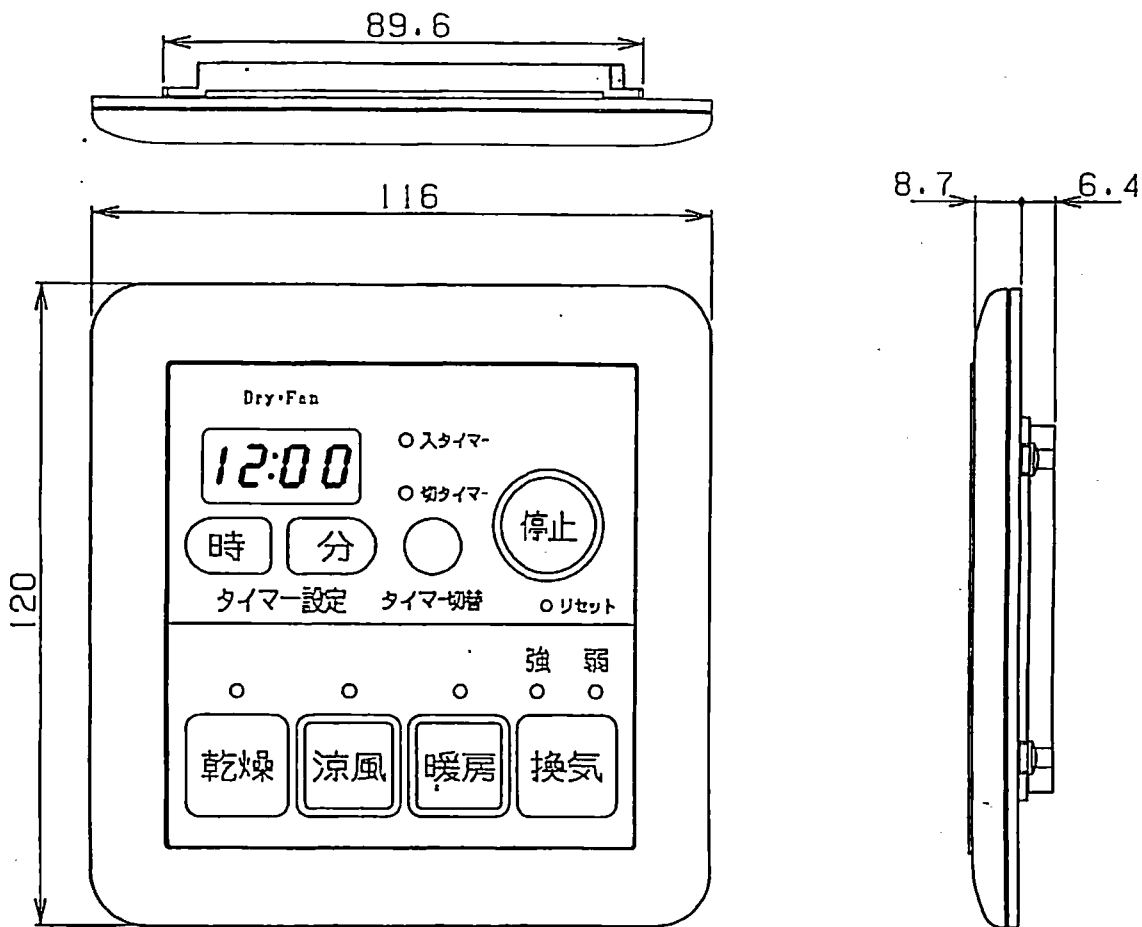
BS-651/BS-651L/651NL  
BS-652/BS-652L/652NL

天井開口寸法: 285×410 (mm)  
適合ダクト: φ100 (mm)

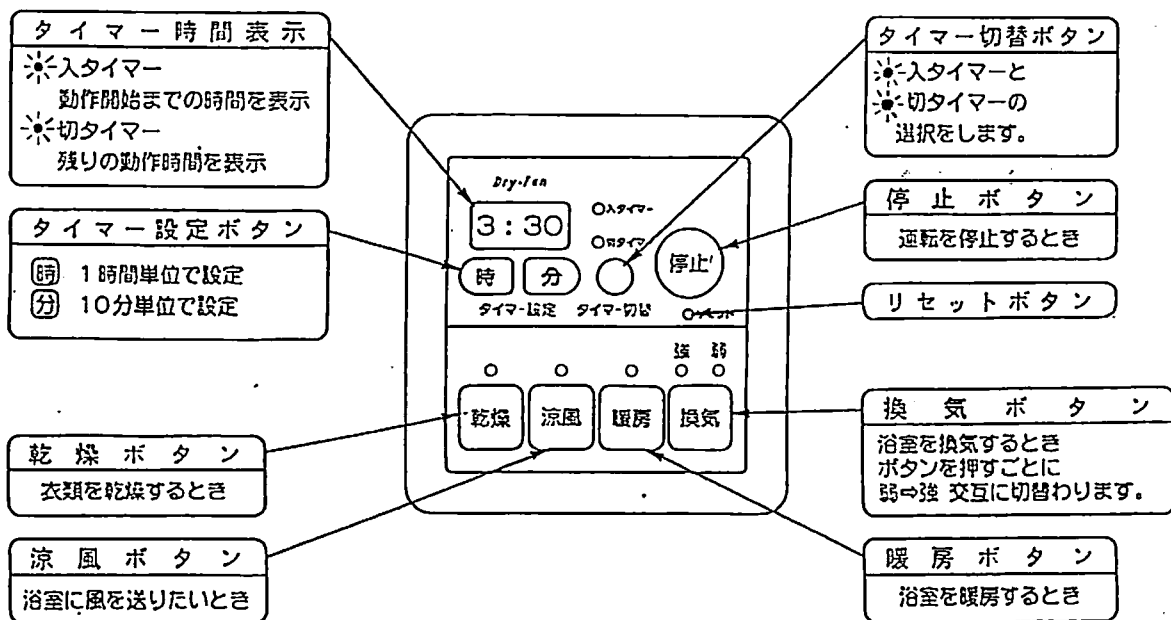


# リモコン外形寸法図

BS-650/BS-651/BS-652



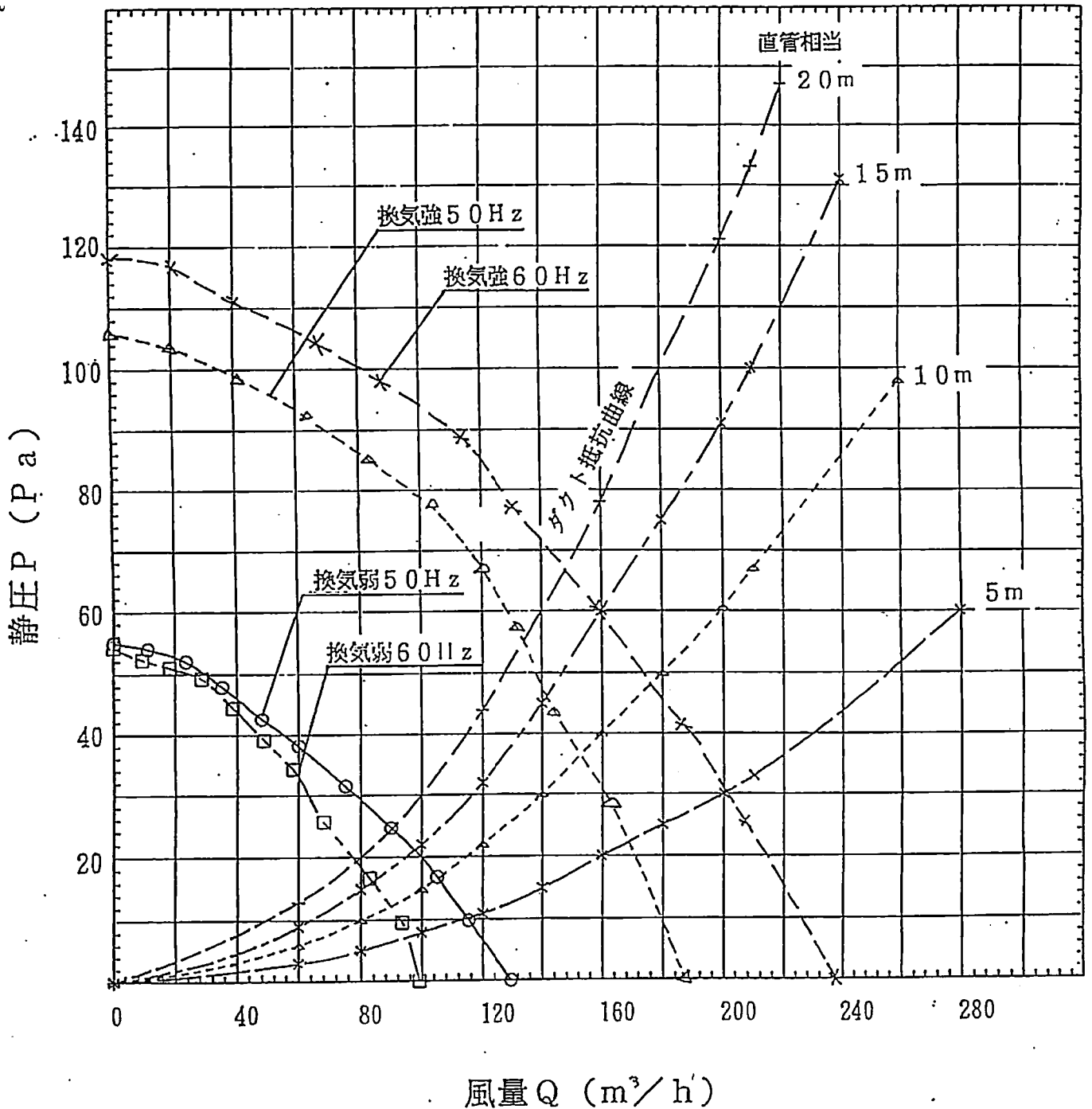
スイッチボックスを使用する場合は、2ヶ用(2連)をご使用ください。



# 〈 ファン性能データ 〉

BS-651 BS-651L BS-651NL

## 換気運転

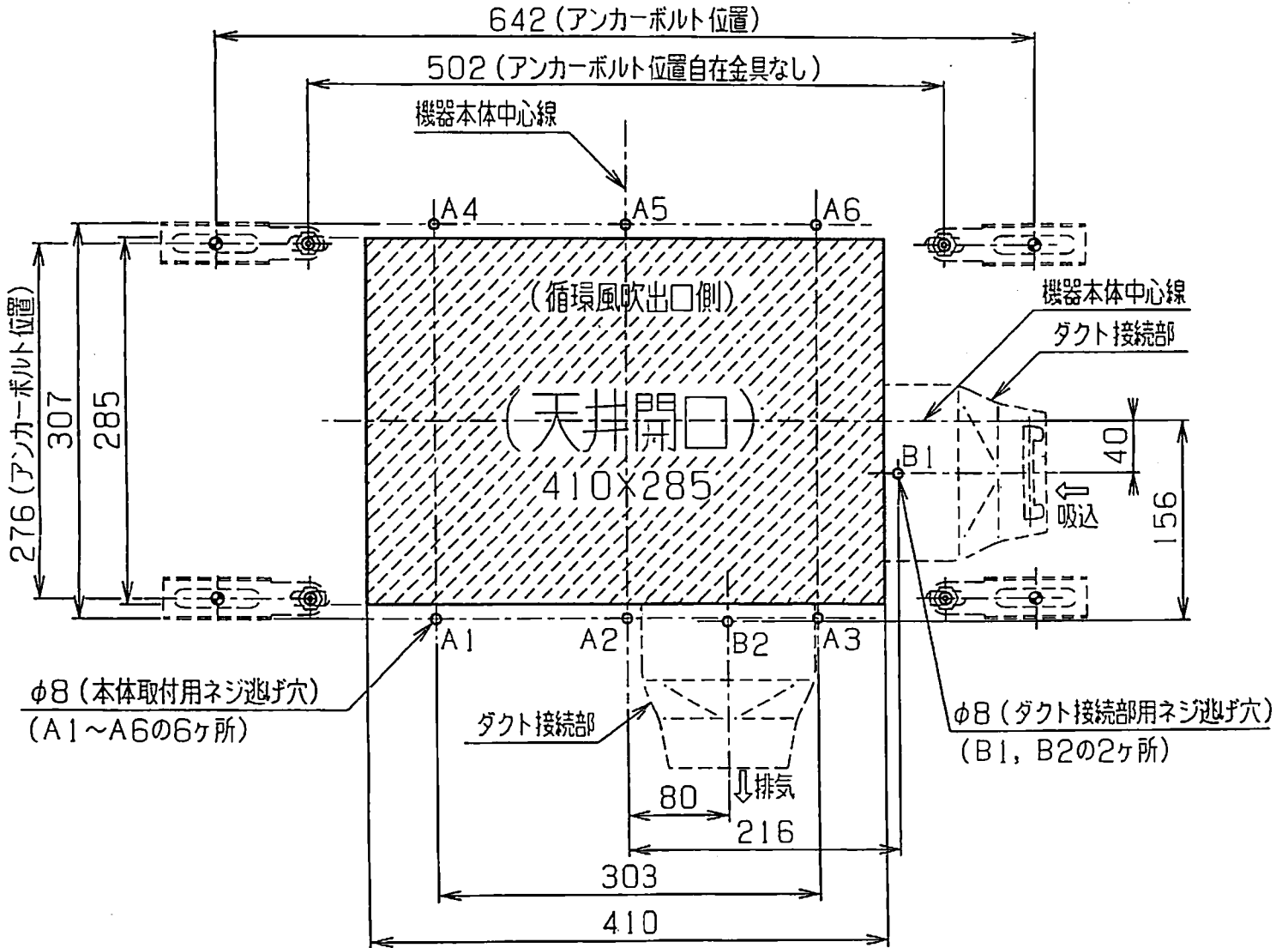


管理番号	ファイル番号	承認	審査	作成
PQY09002	97040312, 3	井 13.4.18 手	高 13.4.16 山	鈴木 13.4.12 浩
マックスシンワ株式会社				

訂番	改訂理由	氏名	年月日
1	社名変更	鈴木浩	13/04/12

# 天井開口寸法図

BS-651, BS-651L, BS-651NL  
BS-652, BS-652L, BS-652NL

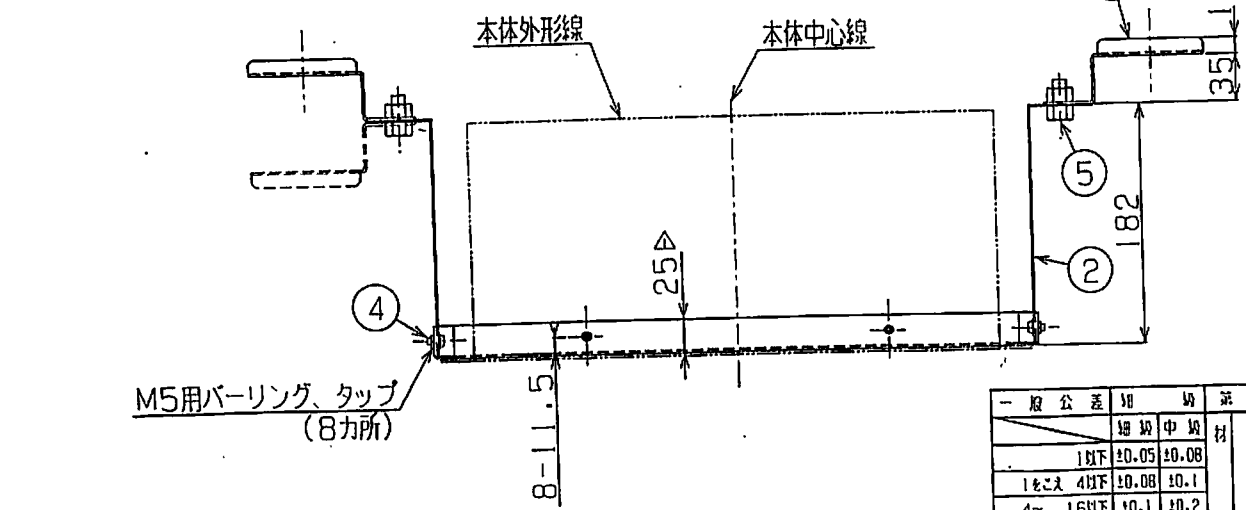
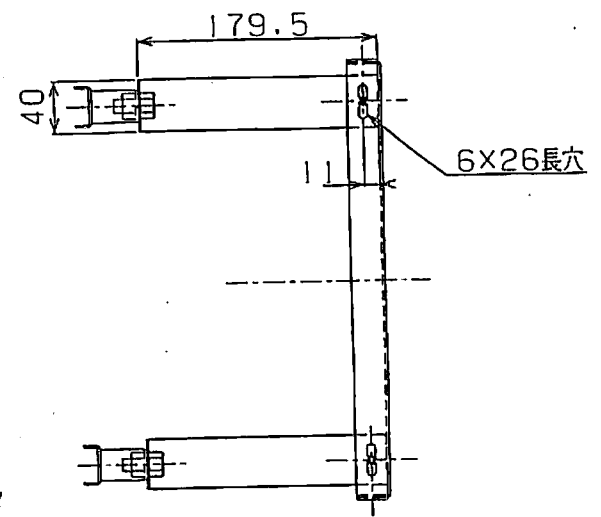
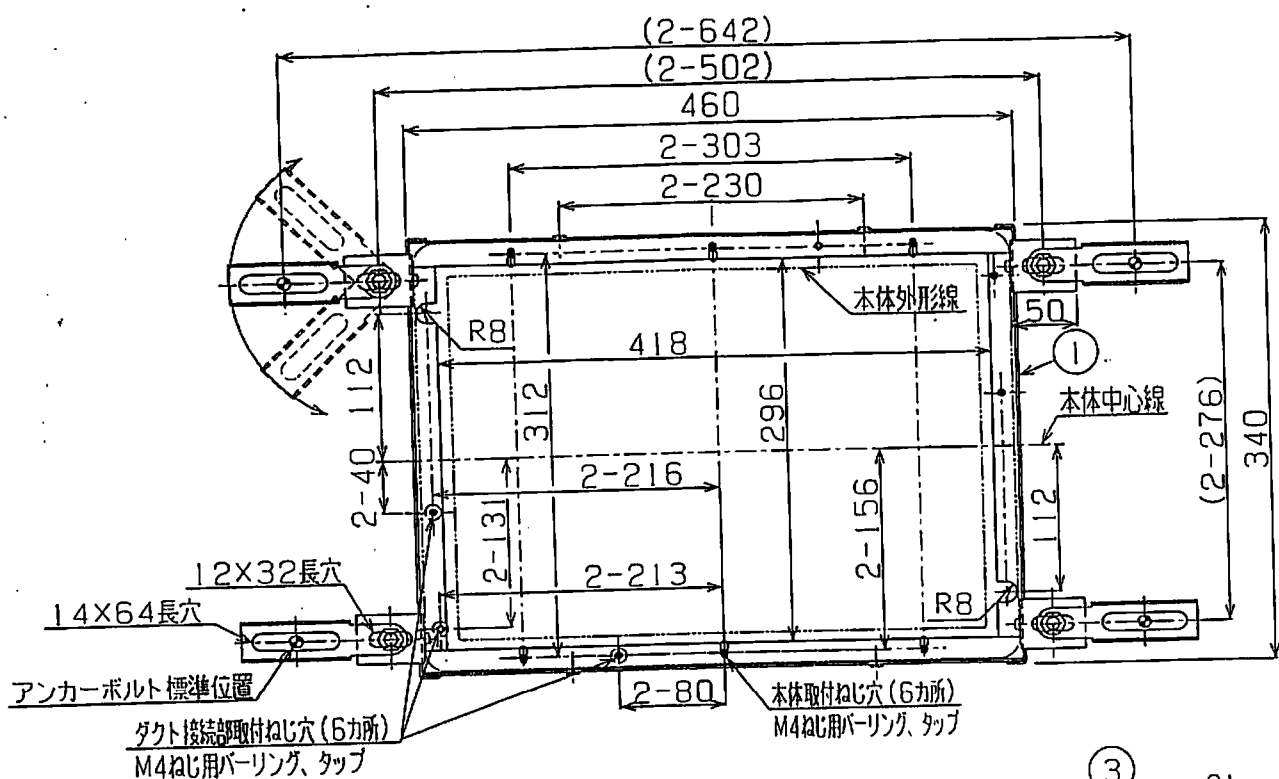


浴室内より見た図

SYF-9-4196

H9, 3, 15

訂番	改訂理由	変更	年月日
1	寸法追加	真田	11/05/12
2	社名変更	高山	13/06/21



- 注記)  
 1. 適合アンカーボルト径: φ10  
 2. 質量: 約2.0kg

部品表

記号	名称	数量	材質	図番	備考
①	天吊り棒	1	SGCC t2	SYF-9-2018	
②	L字金具	4	SGCC t1.6	SYF-9-4079	
③	天吊り自在金具	4	SGCC t2	SYF-9-4074	M10ナット用
④	M5X8セムス小ねじ	4	SS ユニコロ		
⑤	M10X20ボルト	4	SS ユニコロ		
⑥	付属品日セット	1			取組書、予備品、スクリュードライバー、セリハンマー

BDO-2941

一般公差	細 中 粗	第三角法	単位 mm	承認 井	検印 田	設計 高	製図 山	
1以下	±0.05 ±0.08	材 質 部品表による	如	13.6.22	13.6.22	13.6.22	13.6.22	
1以上 4以下	±0.08 ±0.1			手	山	山	山	
4~ 16以下	±0.1 ±0.2			型式 BS-600	名称 天吊り棒BDO-2941 付属品 (BS-600シリーズ)			
16~ 63以下	±0.2 ±0.3			理	図番 SYF-9-3169			
63~ 250以下	±0.3 ±0.5	マックスシノン	尺取	図		訂番		
250を超えるもの	±0.4 ±0.8					△		

# 注 意

BS-651/BS-651L/BS-651NL

BS-652/BS-652L/BS-652NL

## ◆副吸込

- 浴室＋洗面所（脱衣所）の2室同時換気です。
- 副吸込が設けられるのは、浴室と洗面所において換気用スイッチが共用できる部屋専用です。（本体付属のリモコンで操作する以外に別途、換気動作スイッチを設けることはできません。）
- 洗面所（脱衣所）の換気グリルは、機器本体に付属していません。弊社では用意しておりませんので市販品をご使用ください。
- 風量配分は出荷時、約7（浴室）：3（洗面所）に設定してあります。

BS-651L/BS-652L（品番末尾L：照明スイッチ付き）

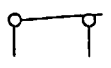

## ◆照明ボタン

- リモコンの照明ボタンは、浴室用の照明スイッチです。
- 浴室の照明は、100W以下の照明器具をご使用ください。
- 照明ボタンは、機器本体の動作と独立して点灯・消灯します。
- 照明端子は、スイッチ回路です。機器本体からAC100Vの出力はできません。

BS-652/BS-652L（換気連動接点付き）

## ◆換気連動接点

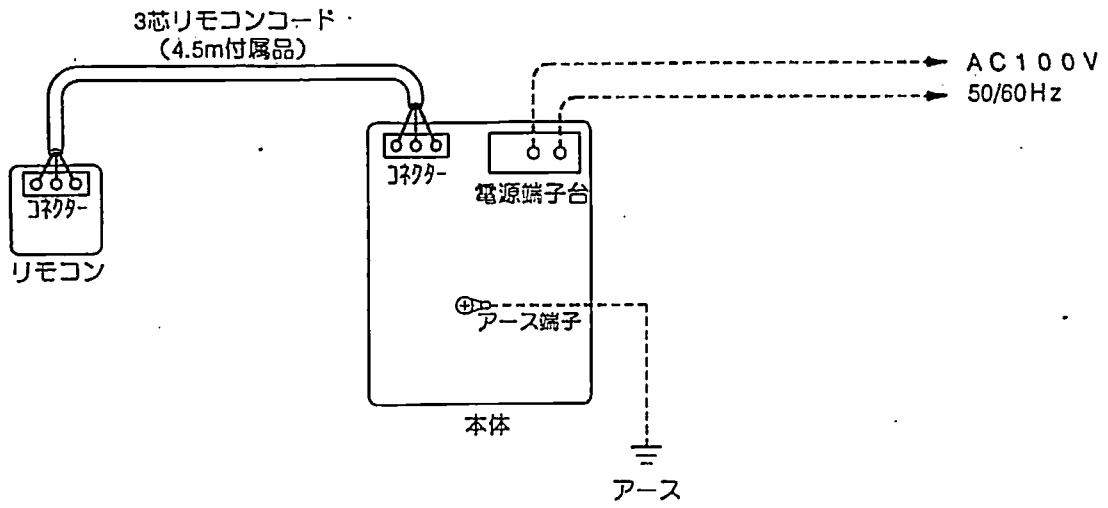
- 換気連動接点は、機器本体が排気動作をする時、本体内部のスイッチがONします。

本 体 動 作	
換気・乾燥・涼風	暖房・停止
	
(スイッチ閉)	(スイッチ開)

- 換気連動接点の容量は、100W以下です。100W以下の換気扇などをご使用ください。
- 換気連動接点端子は、スイッチ回路のみ。機器本体からAC100Vの出力はできません。
- 換気連動接点は、機器本体が排気動作（換気・乾燥・涼風）をする時連動して動作させたい換気扇や電動防火ダンパーの動作スイッチとしてご使用ください。

# 結線図

● BS-650・BS-651



# 実体配線 (参考図)

