

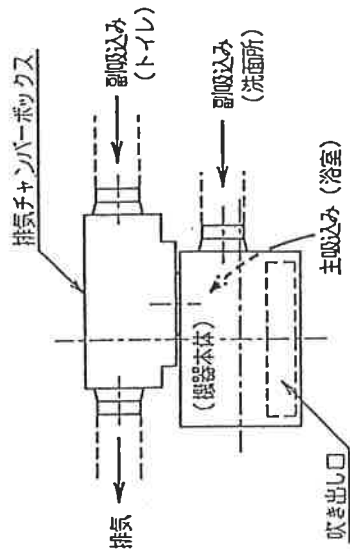
BS-653仕様書

SPY09015

1 一般仕様	
1-1 適用範囲	: この仕様書は貴社に納入する浴室換気乾燥機について適用する。
1-2 形式名	: BS-653
1-3 定格電圧	: AC100V 50/60Hz
1-4 送風方式	: ACコンデンサ型インタクシオンモーター1基 防水型ボールベアリング使用 限取型インタクシオンモーター1基 ボールベアリング
1-5 ファン形式	: シロッコファン 循環用1基 換気用1基 トイレ単独用1基
1-6 運転機能	: ①温風乾燥 ②温風暖房 ③浴室・洗面所・トイレ同時換気 ④涼風扇 : トイレSWによりトイレ単独換気
1-7 乾燥換気方式	: 温風用ファンと換気用ファンを同時運転で制御する方式
1-8 設置形式	: 浴室天井埋込み洗面所トイレ同時換気方式(洗面所トイレ吸気グリル含まず)
1-9 吸排気接続口	: ワンタッチ脱着方式アダプター 適合パイプ呼び径φ100 2方向吸気 : ・排気チャンパー付属
1-10 天井開口寸法	: 285×410mm 天井高210mm以上
1-11 質量	: 12.0kg (チャンパーボックス含)
1-12 使用温度範囲	: -16~40℃
2 乾燥、暖房 (50/60Hz)	
2-1 ヒーター	: PTCセラミック定温発熱体...3本
2-2 最大消費電力	: 温風乾燥、暖房運転...1250/1300W (含リモコン)
2-3 乾燥風量	: 160/180m ³ /H (50/60Hz)
2-4 騒音値	: 44/45dB(A) (JISC9603)
2-5 吹き出し温度	: 85+0 -15℃
3 浴室洗面所トイレ同時換気 (50/60Hz)	
3-1 風量-静圧特性	: 別紙ファン性能データ(P-Q曲線)による
3-3 吸込風量比率	: 浴室側対洗面所側対トイレ側...1対1対1 (逆流防止シャッター有り)
3-4 騒音値	: 44/45dB(A) (JISC9603)
3-5 消費電力	: 75/80W
4 涼風 (50/60Hz)	
4-1 涼風風量	: 160/180m ³ /H
4-2 消費電力	: 45/50W
5 安全装置	
5-1 温度過昇防止	: ヒーター温度...サーマルプロテクター 85℃±5℃ OFF (自動復帰) : ヒーター...温度ヒューズ 126℃ OFF : ヒーター...自己制御温度 240℃ (キュリー点) : 吸込み温度...サーミスタ50℃OFF (自動復帰) 60℃OFF (エラー表示後、停止) : 電装ボックス...温度ヒューズ 126℃ OFF : ファンモーター...温度ヒューズ 150℃ OFF : サブモーター...温度ヒューズ 130℃ OFF : 端子台...温度ヒューズ 130℃ OFF : 端子台...温度ヒューズ 82℃ OFF
5-2 過電流防止	: 電源回路...電流ヒューズ 20A OFF : ヒーター...電流ヒューズ 10Ax3 OFF : 電気回路...電流ヒューズ 6A OFF
5-3 雷サージ防止	: 電源回路...バリスター 14D×2
6 リモコン	
6-1 定格電圧	: DC12V (本体より供給)
6-2 回路	: シリアルインターフェース 送受信・ウォッチドッグタイマ付きマイコン
6-3 タイマー設定	: 入/切タイマー...10分単位 (最大12時間50分) : 深夜電力対応ON/OFFタイマー...10分単位 (最大25時間40分)
6-4 時間表示	: 4桁LED数字表示...時:分 (1分単位減算表示方式)
6-5 モード表示	: 6LEDランプ...乾燥・暖房・涼風・換気・切タイマー・入タイマー
6-6 エラー表示	: 2桁LED数字表示
6-7 入力操作キー	: 8キー...乾燥・暖房・換気・涼風・時間・分・タイマー切替・停止
6-8 操作コード	: 4.5m 3芯PVCケーブル
6-9 外形寸法	: 縦120×横116×厚8.7mm (取付露出部寸法)
6-10 重量	: 130g

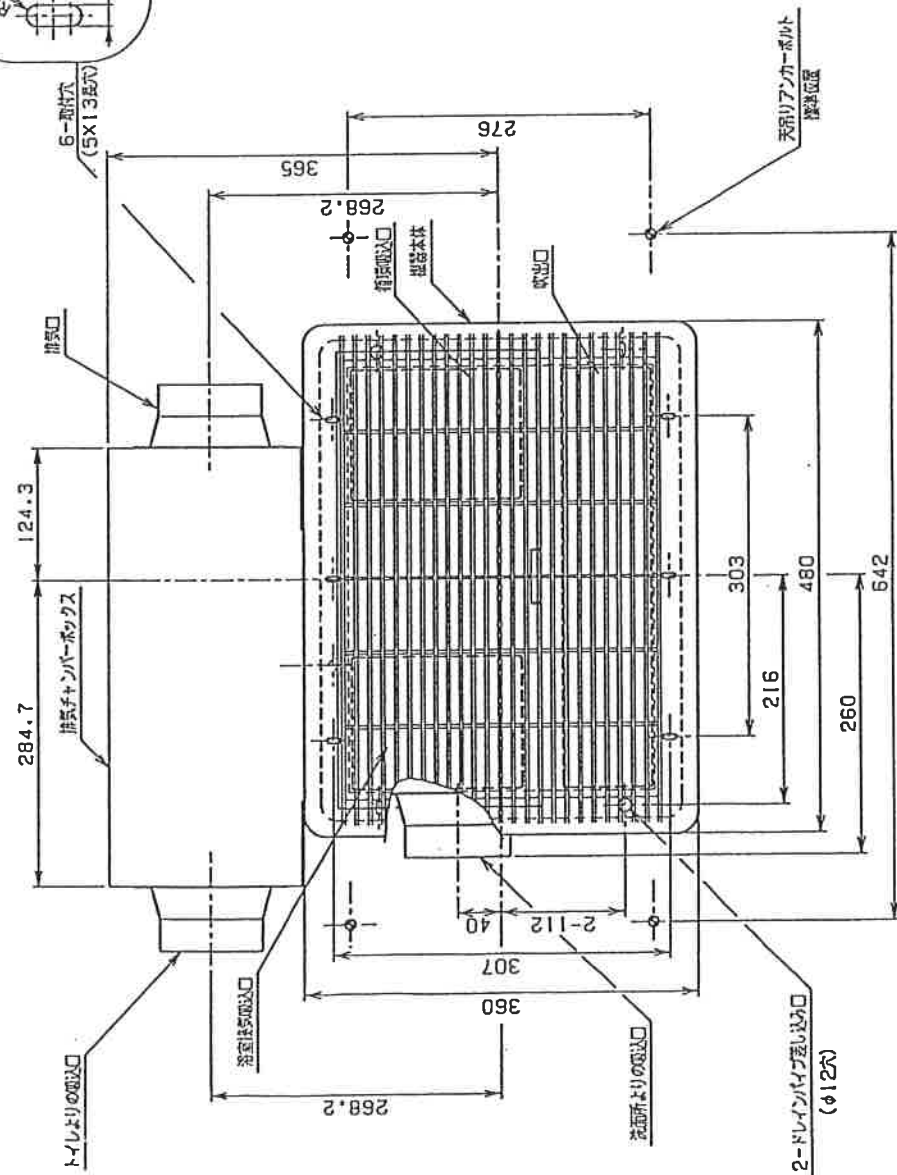
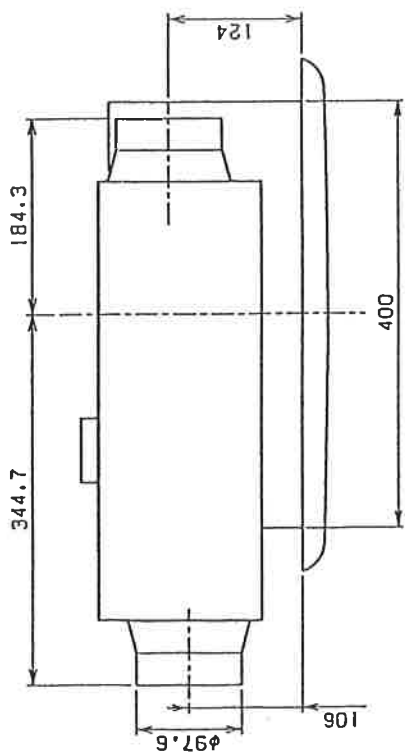
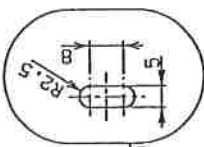
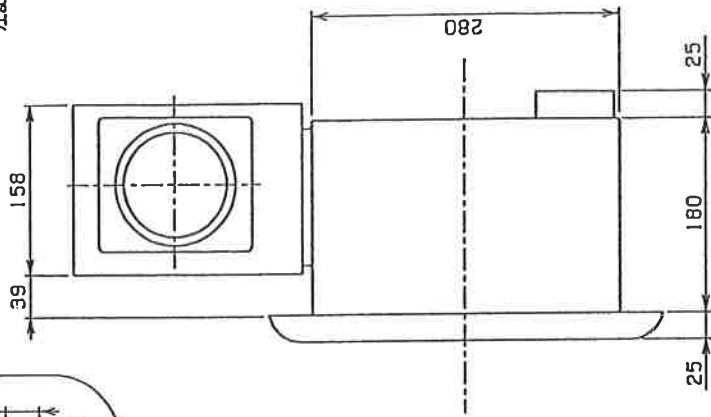
訂正	改訂理由	氏名	年月日
1	社名変更	鈴木浩	H13.4.12

承認	密査	作成
井 13.4.16 手	山 13.4.16 山	浩 13.4.16 浩
年月日	年月日	年月日



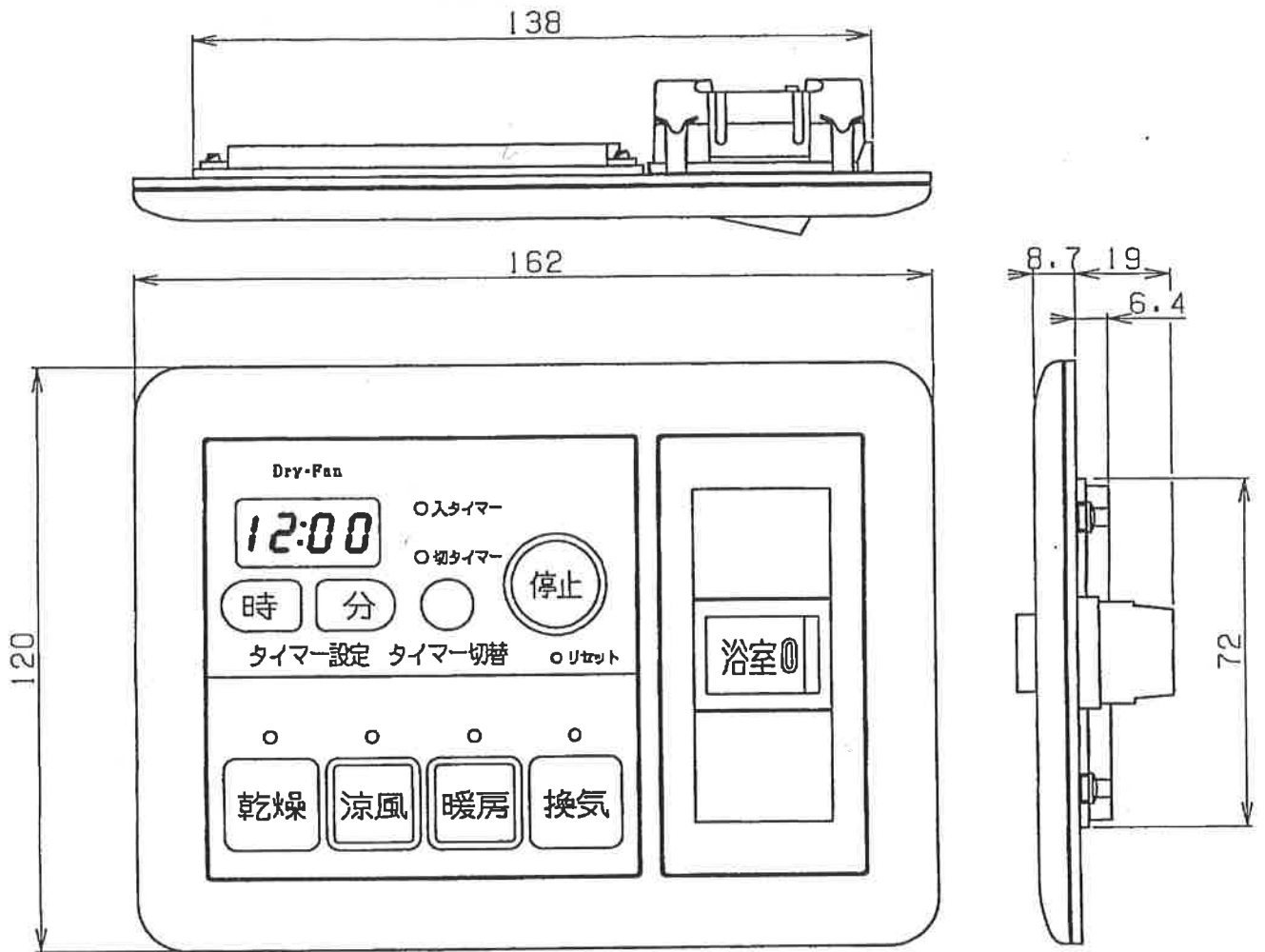
上面図 (配管方向図)

注記) 1. 適合ダクト径: $\phi 100$
 2. 排気口とトイレよりの吸込口の方は排気チャンパーを左右逆に取付換えることにより逆方向とすることができる

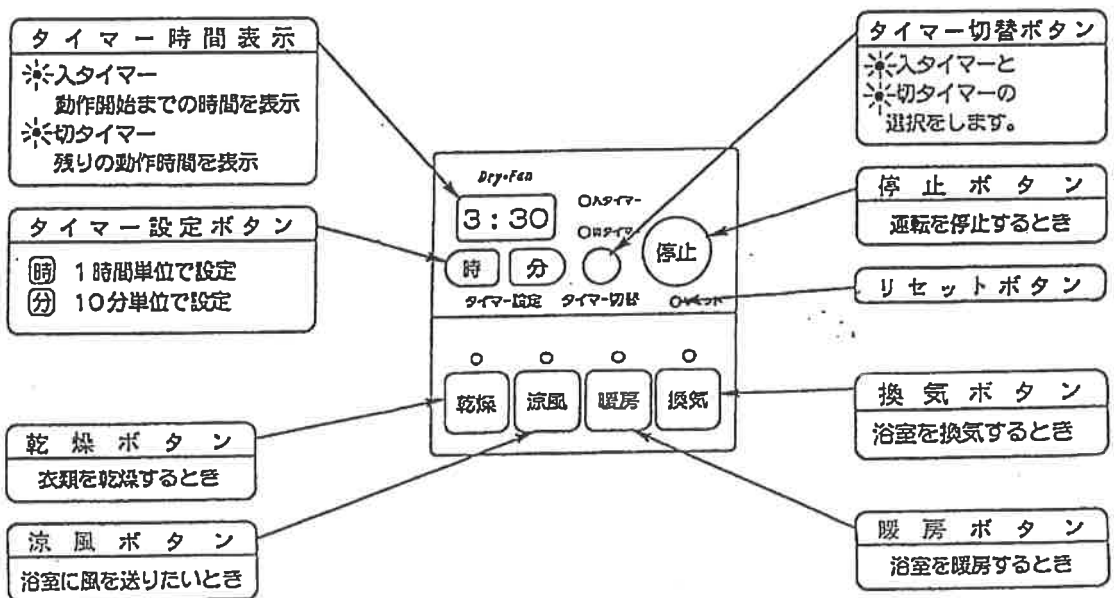


リモコン外形寸法図

BS-653L

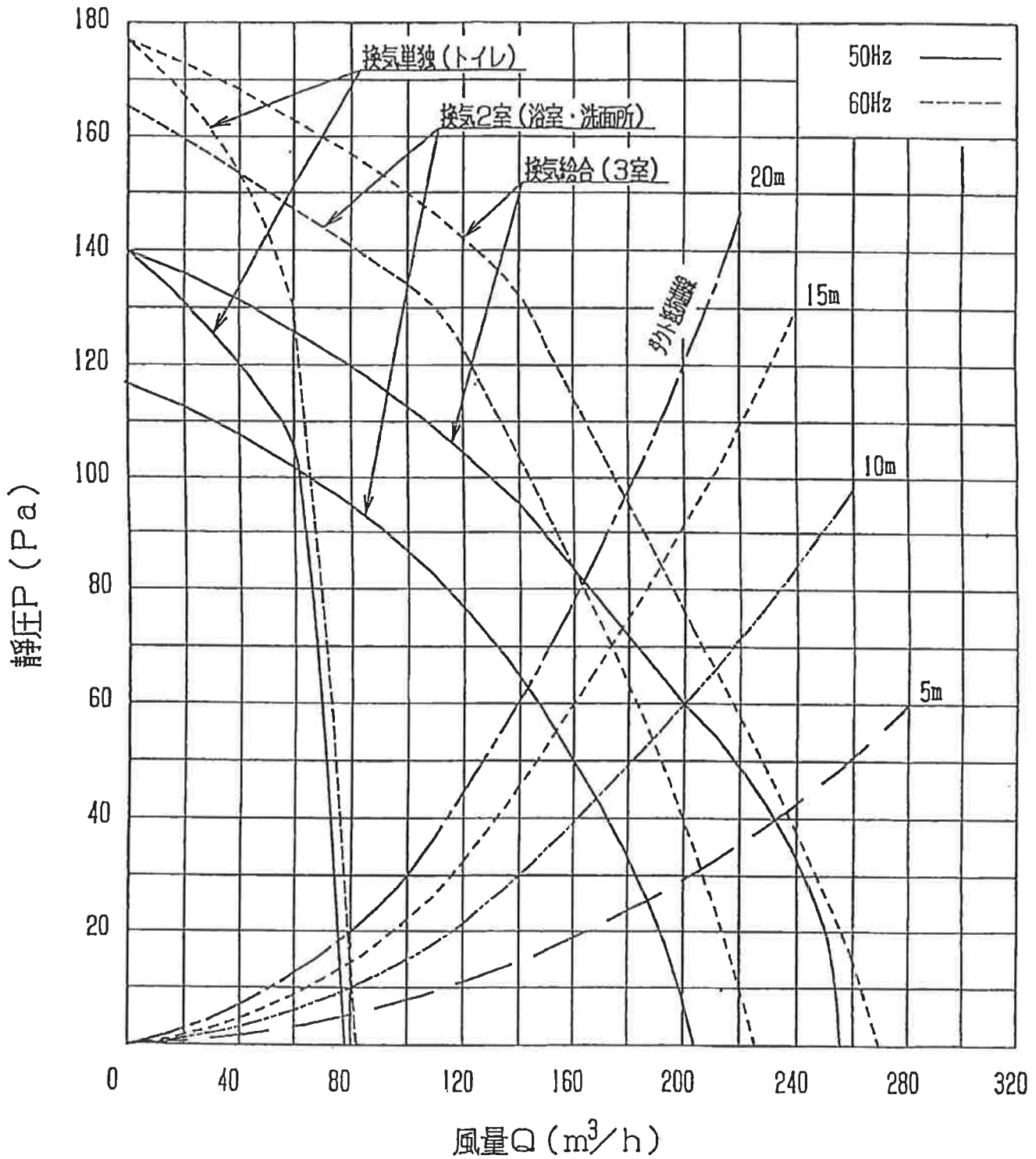


スイッチボックスを使用する場合は、3ヶ用（3連）をご使用ください。



〈 ファン性能データ 〉

BS-653 換気運転

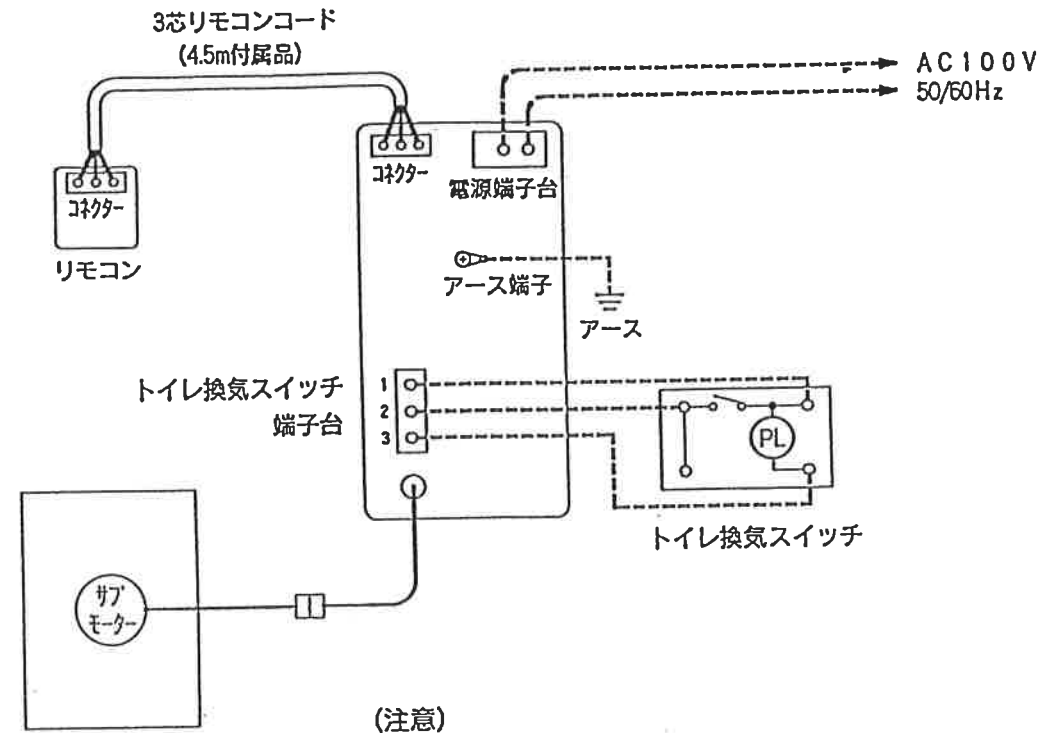


管理番号 PQY09005	ファイル番号 _____	承認 井 13.4.16 手	審査 高 13.4.16 山	作成 鈴木 13.4.13 浩
マックスシンワ株式会社				

訂番	改訂理由	氏名	年月日
△	社名変更	鈴木 浩	13/04/13
△			

結線図

●BS-653・653L



チャンバーボックス

(注意)

BS-653Lは、リモコンに付設されたスイッチを使って浴室電灯の配線を行ってください。

ご注意!

トイレ換気スイッチに使用可能なスイッチのメーカーと品番

~~このスイッチ以外には使用しないで下さい。故障の原因になります。~~

メーカー名	品番	シリーズ名
松下電工 (株)	WTC53815W(セット品) WN5341K WN5341HK	ワイド21(スイッチ、ハンドル、取付枠) フルカラー(乳白色) フルカラー(灰色)
神保電器 (株)	BW-1C JEC-BN-1CR JEC-BN-1MCR	WIDE・UPシリーズ ニューマイルドビー(マークシート取付不可) ニューマイルドビー(マークシート取付可)
東芝ライテック (株)	NDG1431	イーズ(白色)

BS-653・653L

リモコン操作に対する浴室本体の動作と洗面所換気・トイレ換気

リモコン操作		浴室本体	洗面所換気	トイレ換気
乾燥	ON	乾燥	停止	換気
	OFF	停止	停止	約3分後停止
涼風	ON	涼風	停止	換気
	OFF	停止	停止	約3分後停止
暖房	ON	暖房	停止	換気
	OFF	停止	停止	約3分後停止
換気	ON	換気	換気	換気
	OFF	停止	停止	停止

(注) 本体が停止しているときにトイレ換気スイッチを入れるとトイレのみ換気され、
 トイレ換気スイッチを切ると約3分後にトイレ換気が停止します。