

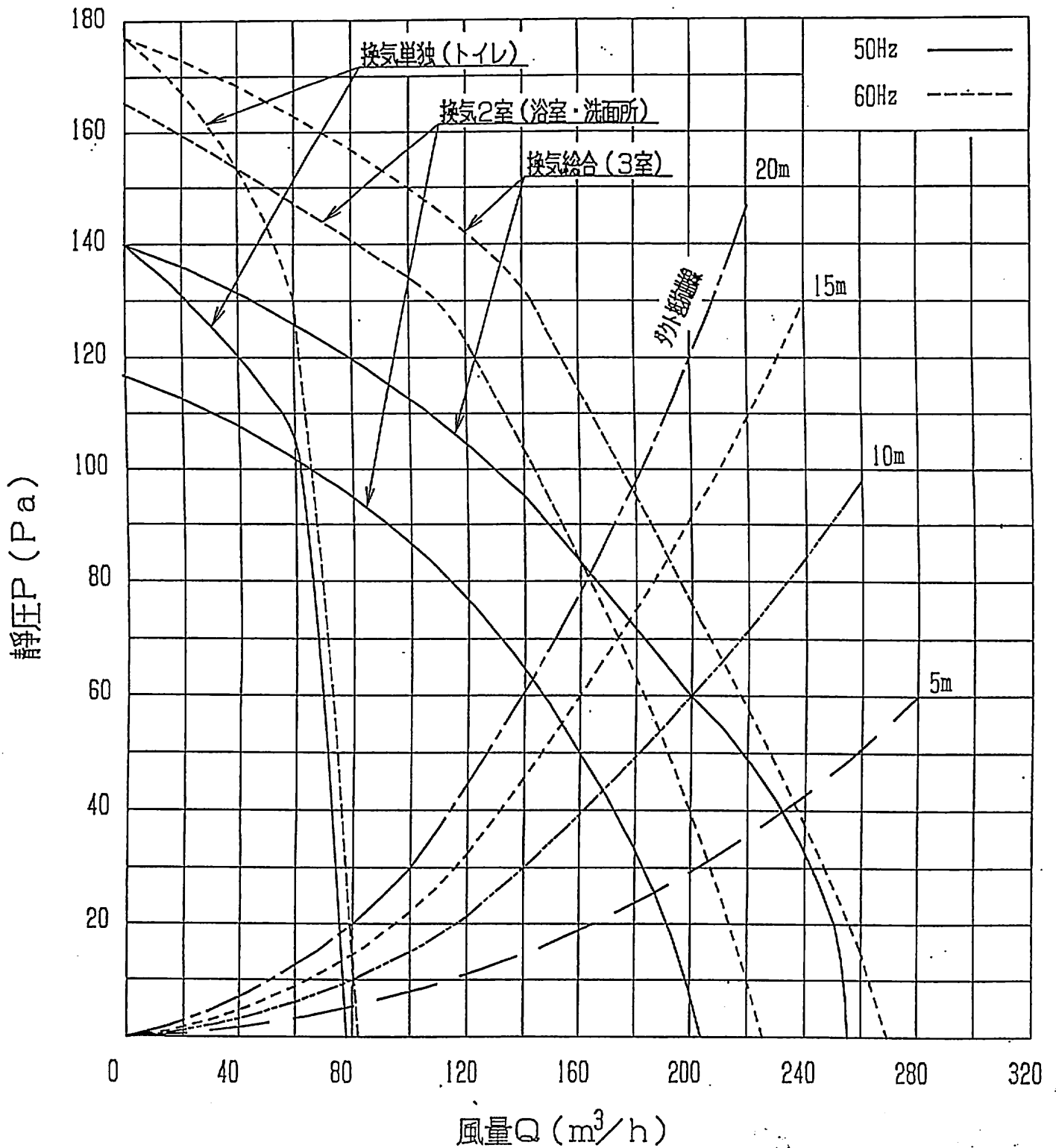
1 一般仕様	
1-1 適用範囲	: この仕様書は貴社に納入する浴室換気乾燥機について適用する。
1-2 形式名	: BS-653NL
1-3 定格電圧	: AC100V 50/60Hz
1-4 送風方式	: ACコンデンサー型インダクションモーター1基 防水型ボールベアリング使用 : 限取型インダクションモーター 1基 ボールベアリング
1-5 ファン形式	: シロッコファン 循環用1基 換気用1基 トイレ単独用1基
1-6 運転機能	: ①温風乾燥 ②温風暖房 ③浴室・洗面所・トイレ同時換気 ④涼風扇 : ⑤浴室照明SW ⑥トイレSWによりトイレ単独換気
1-7 乾燥換気方式	: 温風用ファンと換気用ファンを同時運転で制御する方式
1-8 設置形式	: 浴室天井埋込み洗面所トイレ同時換気方式(洗面所トイレ取付は別)
1-9 浴室照明SW	: 松下電工 WN5061 (リモコンに内蔵)
1-10 吸排気接続口	: ワンタッチ脱着方式アダプター 適合パイプ呼び径φ100 2方向吸気 : ・排気チャンパー付属
1-11 天井開口寸法	: 285×410mm 天井高210mm以上
1-12 質量	: 12.0kg (チャンパーボックス含)
1-13 使用温度範囲	: -16～40℃
2 乾燥・暖房 (50/60Hz)	
2-1 ヒーター	: PTCセラミック定温発熱体…3本
2-2 最大消費電力	: 温風乾燥・暖房運転…1250/1300W (含リモコン)
2-3 乾燥風量	: 160/180m <sup>3</sup> /H (50/60Hz)
2-4 騒音値	: 44/45dB(A) (JISC9603)
2-5 吹き出し温度	: 85+0 -15℃
3 浴室洗面所トイレ同時換気 (50/60Hz)	
3-1 風量-静圧特性	: 別紙ファン性能データ(P-Q曲線)による
3-3 吸込風量比率	: 浴室側対洗面所側対トイレ側…1対1対1 (逆流防止シャッター有り)
3-4 騒音値	: 44/45dB(A) (JISC9603)
3-5 消費電力	: 75/80W
4 涼風 (50/60Hz)	
4-1 涼風風量	: 160/180m <sup>3</sup> /H
4-2 消費電力	: 45/50W
5 安全装置	
5-1 温度過昇防止	: ヒーター温度…サーマルプロテクター 85℃±5℃ OFF (自動復帰) : ヒーター…温度ヒューズ 126℃ OFF : ヒーター…自己制御温度 240℃ (キュリー点) : 吸込み温度…サーミスタ50℃OFF (自動復帰) 60℃OFF (エラー表示後、停止) : 電装ボックス…温度ヒューズ 126℃ OFF : ファンモーター…温度ヒューズ 150℃ OFF : サブモーター…温度ヒューズ 130℃ OFF : トランクス…温度ヒューズ 130℃ OFF : 端子台…温度ヒューズ 82℃ OFF
5-2 過電流防止	: 電源回路…電流ヒューズ 20A OFF : ヒーター…電流ヒューズ 10A×3 OFF : 電気回路…電流ヒューズ 6A OFF
5-3 雷サージ防止	: 電源回路…バリスター 14D×2
6 リモコン	
6-1 定格電圧	: DC12V (本体より供給)
6-2 回路	: シリアルインターフェース送受信・ウォッチドッグタイマ付きマイコン
6-3 タイマー設定	: 入/切タイマー…10分単位 (最大12時間50分) : 深夜電力対応ON-OFFタイマー…10分単位 (最大25時間40分)
6-4 時間表示	: 4桁LED数字表示…時:分 (1分単位減算表示方式)
6-5 モード表示	: 6LEDランプ…乾燥・暖房・涼風・換気・切タイマー・入タイマー
6-6 エラー表示	: 2桁LED数字表示
6-7 入力操作キー	: 8キー…乾燥・暖房・換気・涼風・時間・分・タイマー切替・停止
6-8 操作コード	: 4.5m 3芯PVCケーブル
6-9 外形寸法	: 縦120×横162×厚8.7mm (取付露出部寸法)
6-10 重量	: 130g

訂番	改訂理由	氏名	年月日
1	社名変更	鈴木浩	H13.4.12

承認	検査	作成
井手 13.4.18	高山 13.4.16	鈴木浩 13.4.12
年月日	年月日	年月日

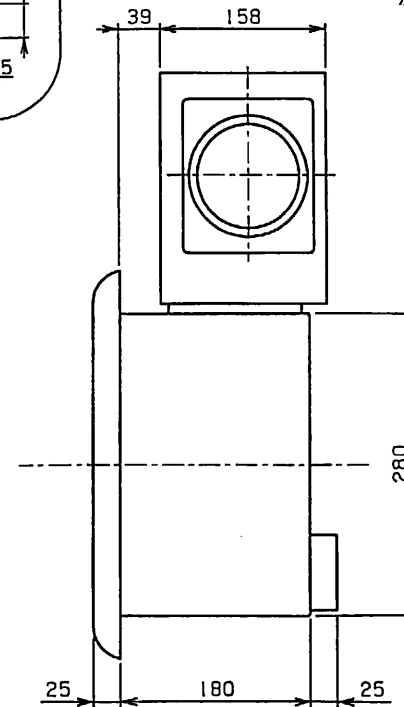
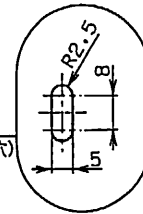
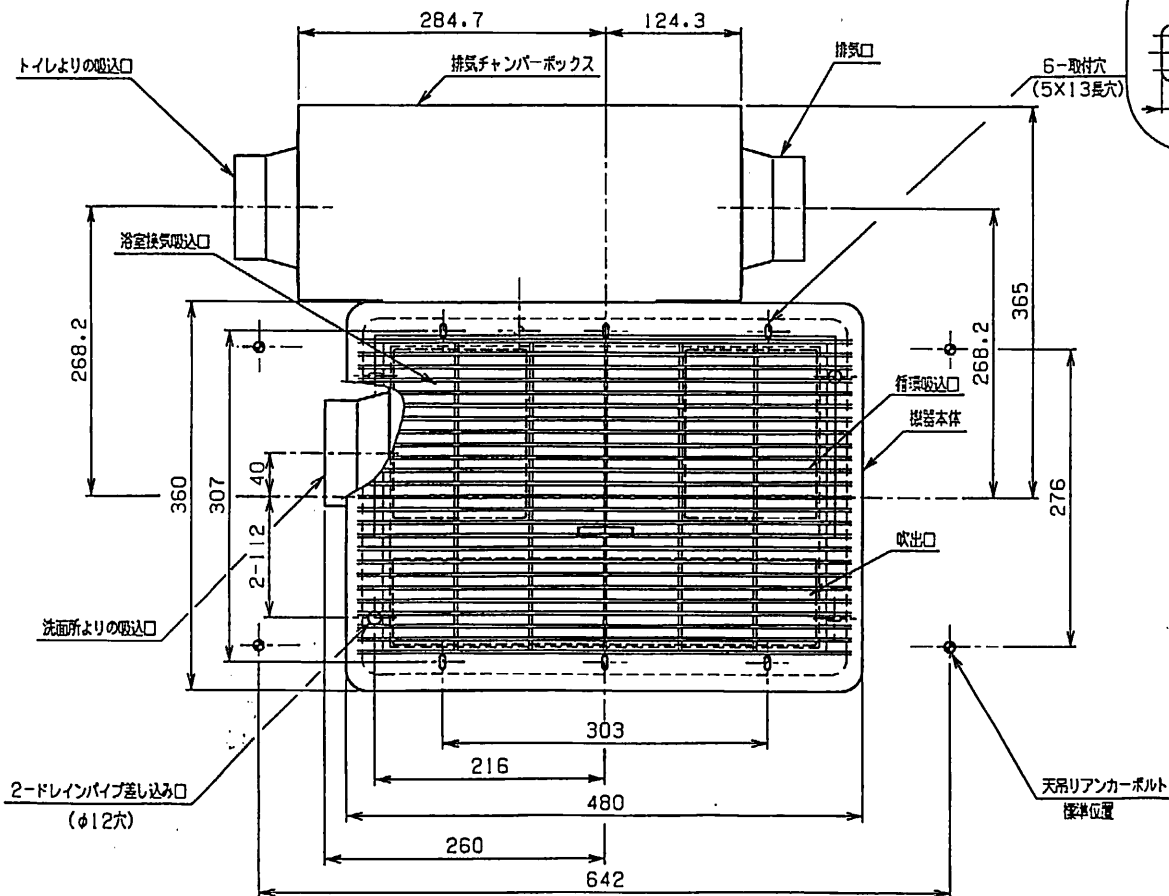
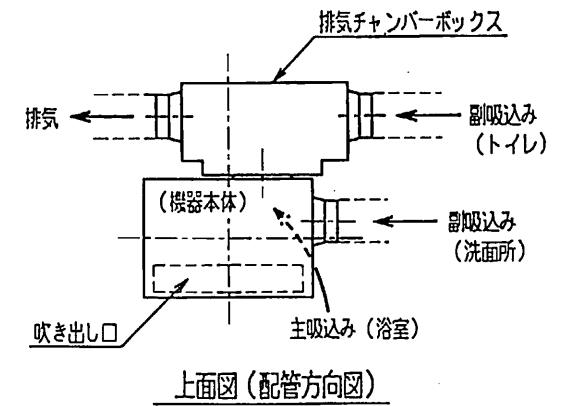
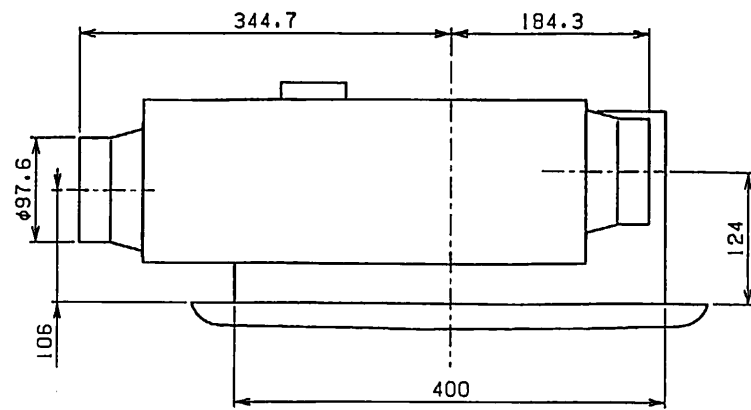
# 〈 ファン性能データ 〉

## BS-653NL 換気運転



管理番号	ファイル番号	承認	審査	作成
PQY09007		井 13.4.18 手	山 13.4.16	鈴木 13.4.13 浩
マックスシンワ株式会社				

番	改訂理由	氏名	年月日
△	社名変更	鈴木浩	13/04/13
△			

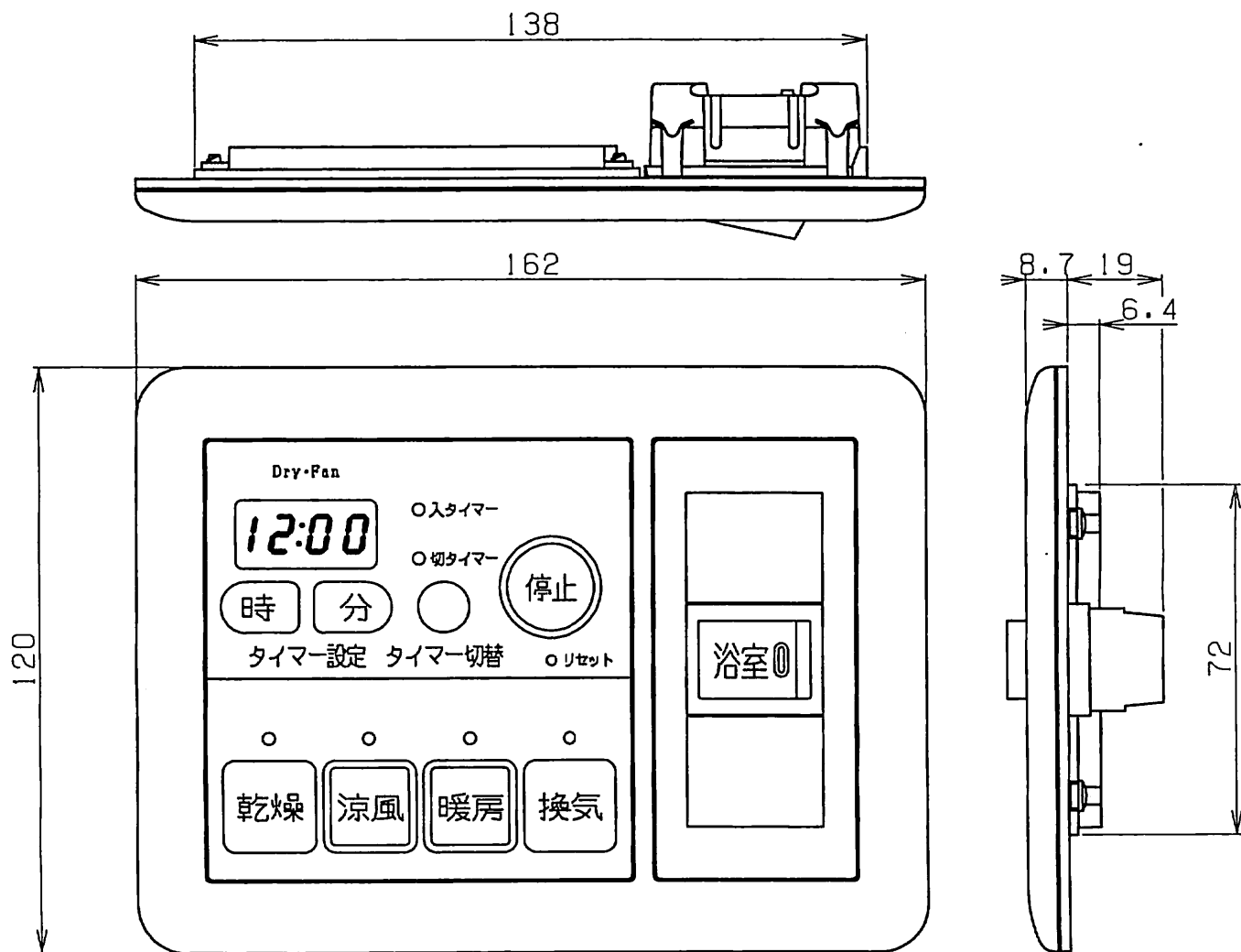


- 注記) 1. 適合ダクト径:  $\phi 100$   
2. 排気口とトイレよりの吸込口の方法は排気チャンパーを左右逆に取付換えることにより逆方向とすることができる

BS-653、BS653NL 本体外形寸法図

# リモコン外形寸法図

BS-653NL



スイッチボックスを使用する場合は、3ヶ用（3連）をご使用ください。

