

BS-656NL 仕様書

SPY09012

1. 一般仕様

- 1-1 適用範囲: この仕様書は貴社に納入する浴室換気乾燥機について適用する。
- 1-2 形式名: BS-656NL
- 1-3 定格電圧: AC100V 50/60Hz
- 1-4 送風方式: ACコンデンサ型誘導電動機 1基 防水型ボールベアリング使用
- 1-5 ファン形式: シロココファン 循環用1基
- 1-6 運転機能: ①温風乾燥 ②温風暖房 ③涼風扇 ④併用浴室換気扇運転
⑤浴室照明SW
- 1-7 乾燥換気方式: 温風用ファンと併用換気扇を同時運転で制御する方式
- 1-8 換気制御SW: 100V 100W以下
- 1-9 浴室照明SW: 松下電工 WN5061 (リモコンに内蔵)
- 1-10 設置形式: 浴室天井埋込み形式 併用換気扇に排気パイプと制御スイッチ端子を接続
- 1-11 排気接続口: ワンタッチ脱着方式 アダプター 適合パイプ呼び径φ100
- 1-12 天井開口寸法: 285×410mm 天井高210mm以上
- 1-13 質量: 6.7Kg
- 1-14 使用温度範囲: -16~40℃

2. 乾燥、暖房 (50/60Hz)

- 2-1 ヒーター: PTCセラミック定温発熱体...3本
- 2-2 最大消費電力: 温風乾燥、暖房運転...1250/1300W (含リモコン)
- 2-3 乾燥風量: 160/180m³/H (50/60Hz)
- 2-4 騒音値: 44/45dB(A) (JISC9603)
- 2-5 吹き出し温度: 85+0 -15℃

3. 併用する換気扇 (50/60Hz)

- 3-1 換気扇形式: 浴室用中間ダクトファン 逆流防止シャッター付き
- 3-2 吸込み温度: 50℃
- 3-3 外郭の材質: 金属製
- 3-4 消費電力: 100V 100W以下
- 3-5 推奨風量: 60~100m³/H

4. 涼風 (50/60Hz)

- 4-1 涼風風量: 160/180m³/H
- 4-2 消費電力: 45/50W

5. 安全装置

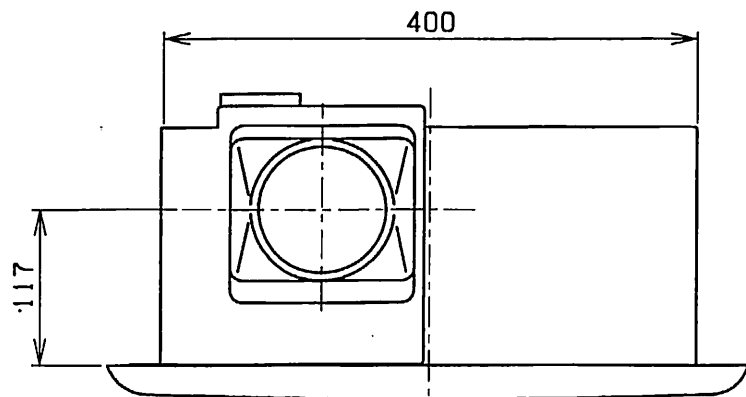
- 5-1 温度過昇防止: ヒーター温度...サーマルプロテクター 85℃±5℃ OFF (自動復帰)
: ヒーター...温度ヒューズ 126℃ OFF
: ヒーター...自己制御温度 240℃ (キュリー点)
: 吸込み温度...サーミスタ50℃OFF (自動復帰) 60℃OFF (エラー表示後、停止)
: 電装ボックス...温度ヒューズ 126℃ OFF
: ファンモータ...温度ヒューズ 150℃ OFF
: トランス...温度ヒューズ 130℃ OFF
: 端子台...温度ヒューズ 82℃ OFF
- 5-2 過電流防止: 電源回路...電流ヒューズ 20A OFF
: ヒーター...電流ヒューズ 10Ax3 OFF
: 電気回路...電流ヒューズ 6A OFF
- 5-3 雷サージ防止: 電源回路...バリスター 14D×2

6. リモコン

- 6-1 定格電圧: DC12V (本体より供給)
- 6-2 回路: シリアルインターフェース 受信・ウォッチドッグタイマ付きマイコン
- 6-3 入力操作キー: 8キー...乾燥・暖房・換気・涼風・時間・分・タイマー切替・停止
- 6-4 タイマー設定: 入切タイマ...10分単位 (最大12時間50分)
- 6-5 時間表示: 4桁LED数字表示...時:分 (1分単位減算表示方式)
- 6-6 モード表示: 6桁LEDランブ...乾燥・暖房・涼風・換気・切タイマー・入タイマー
- 6-7 エラー表示: 2桁LED数字表示
- 6-8 操作コード: 4.5m 3芯PVCケーブル
- 6-9 外形寸法: 縦120×横162×厚8.7mm (取付露出部寸法)
- 6-10 重量: 130g

訂番	改訂理由	氏名	年月日
1	社名変更	鈴木浩	H13.4.12

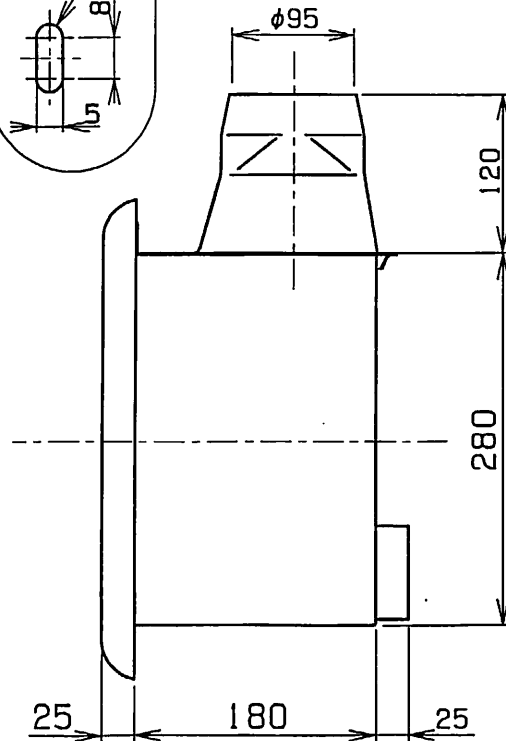
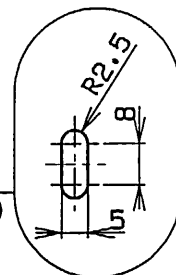
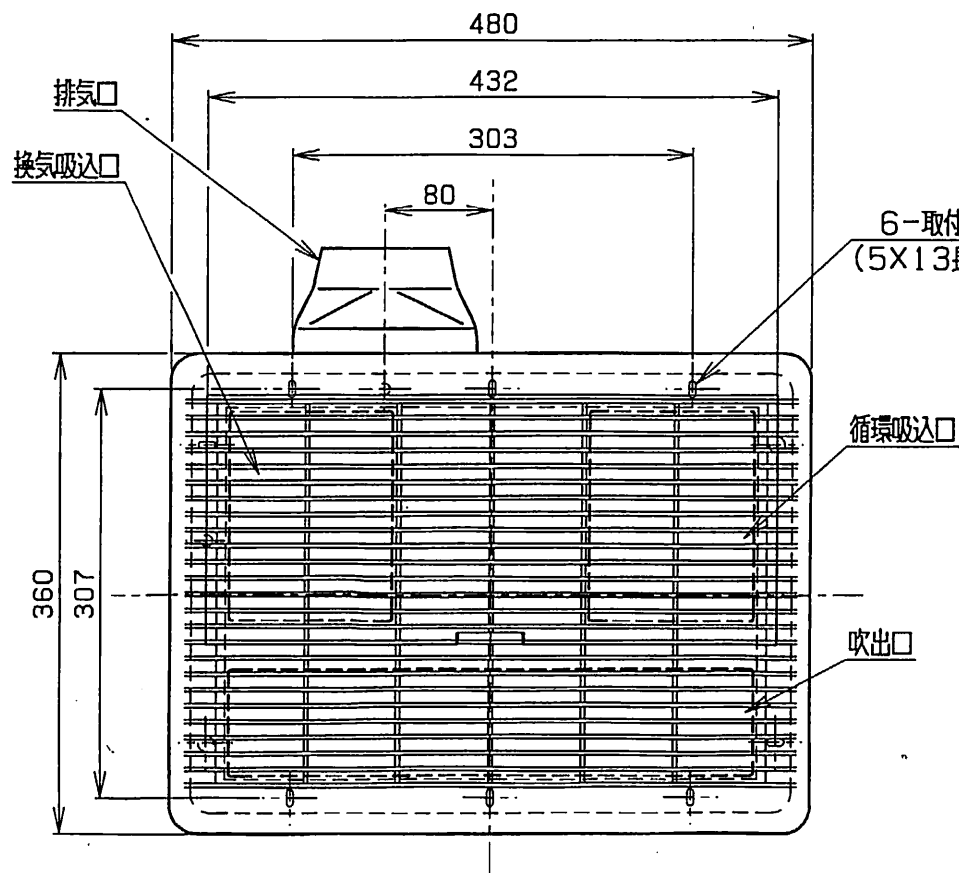
承認	審査	作成
井 13.4.16 手	高 13.4.16	冷水 13.4.16
年月日	年月日	年月日



本体外形寸法図

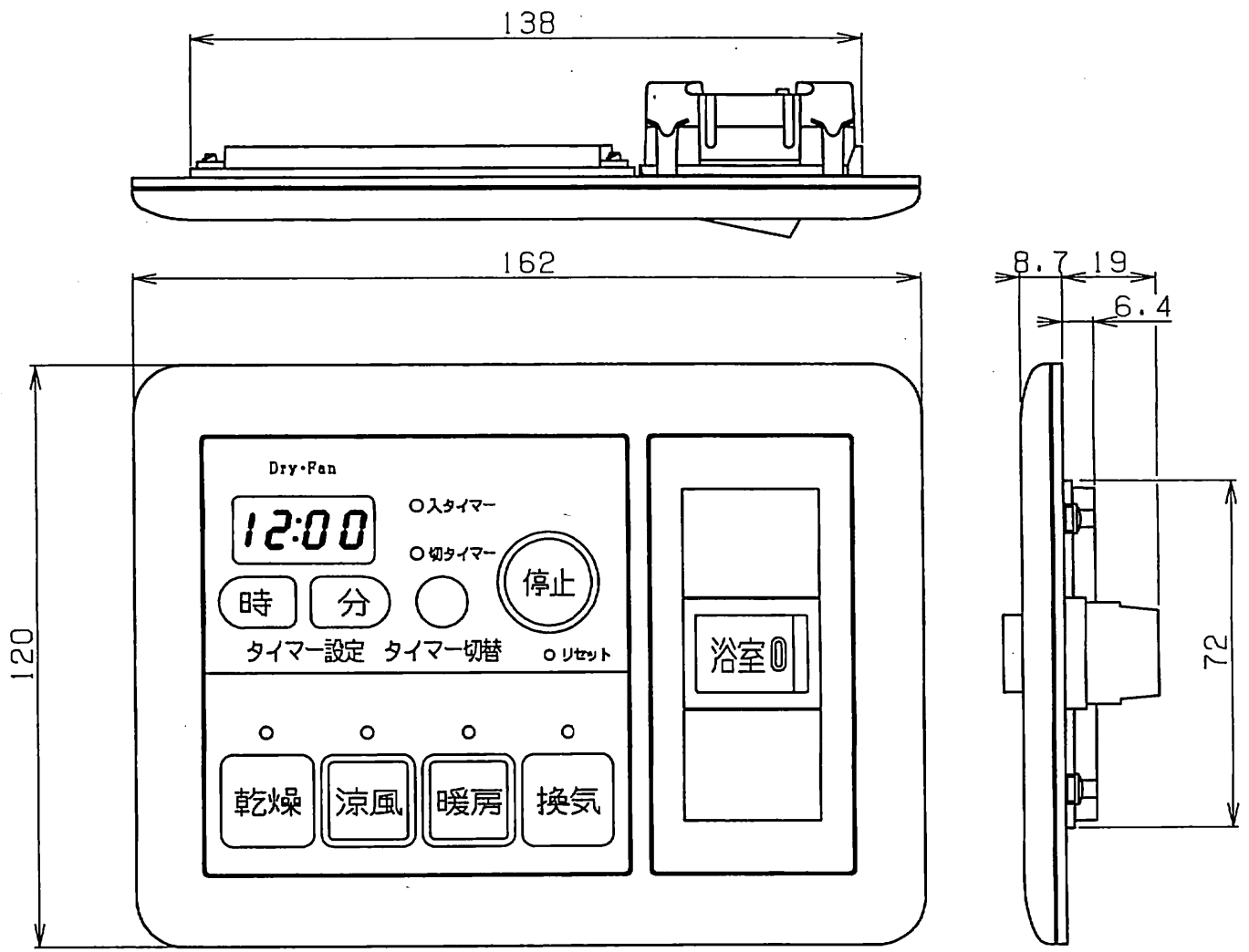
BS-650/BS-650L/650NL
BS-656/BS-656L/656NL

天井開口寸法: 285×410 (mm)
適合ダクト: φ100 (mm)



リモコン外形寸法図

BS-656NL



スイッチボックスを使用する場合は、3ヶ用（3連）をご使用ください。

