

製品仕様書

1. 適用範囲 : この仕様書は 殿に納入する浴室換気乾燥機について適用する。

2. 形式名 : DKT-1000

3. 本体仕様

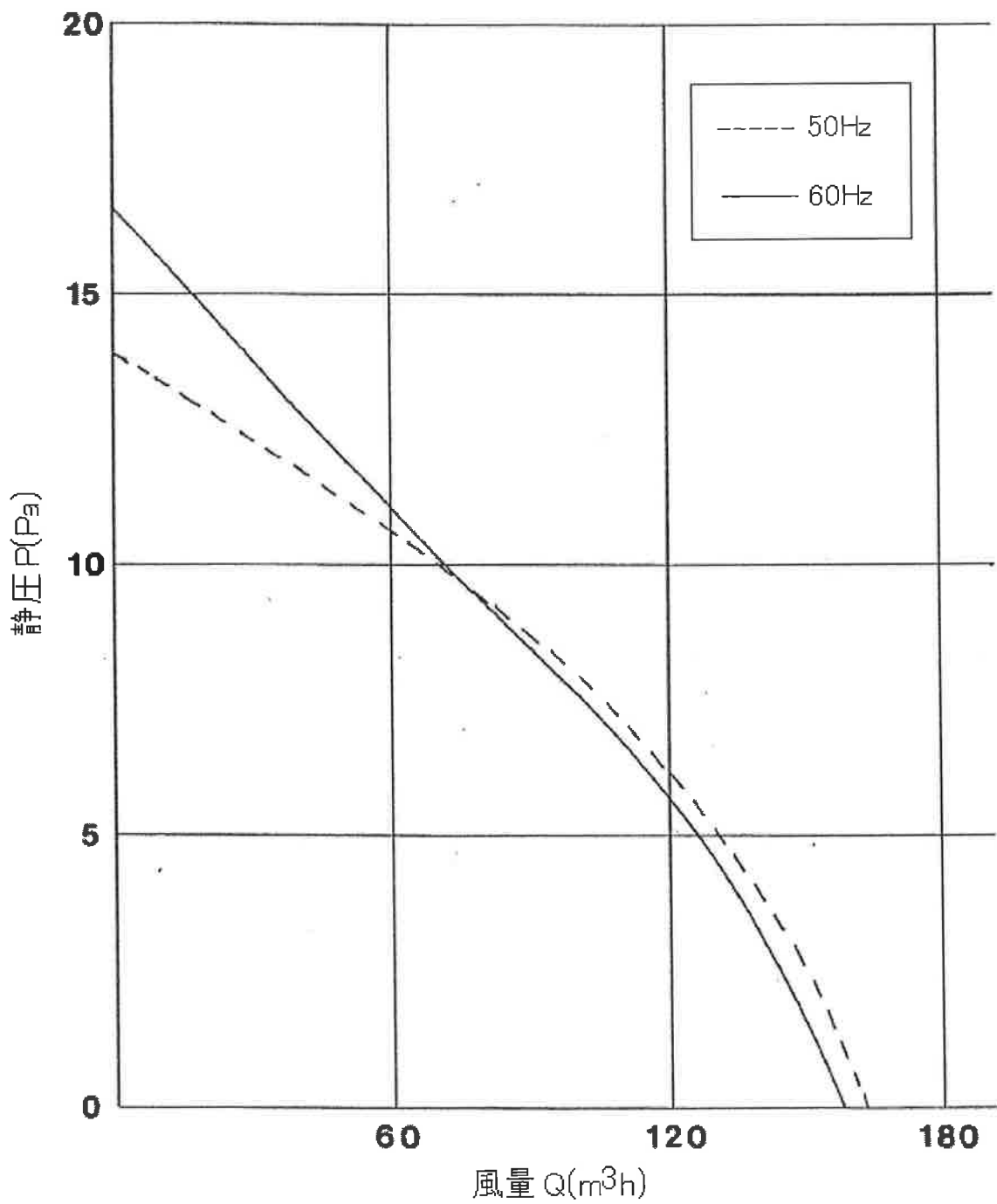
- 3-1 定格電圧 : AC100V 50/60Hz
- 3-2 定格消費電力 : 乾燥・暖房運転 1200W (含コントローラー)
換気・涼風運転 30W (")
- 3-3 送風方式 : ACコンデンサーモーター駆動のシロッコファン
- 3-4 風量 : 乾燥・涼風運転 2.4m³/m (50Hz)
換気運転 2.6m³/m (")
暖房運転 1.6m³/m (")
- 3-5 静圧 : 乾燥・涼風運転 13.0mmAq (50Hz)
換気運転 13.5mmAq (")
暖房運転 9.5mmAq (")
- 3-6 騒音値 : 44dB (乾燥運転時パネルの正面1mで測定)
- 3-7 自動換気方式 : ACシンクロナスモーター駆動のダンパー切り替え
- 3-8 ヒーター : セラミック定温発熱体 3本
- 3-9 吹き出し温度 : 65±15℃ (乾燥・暖房運転)
- 3-10 安全装置 : 温度制限サーモスタット 65℃
温度ヒューズ 129℃
電流ヒューズ 20A
ファンモーター・サーマルプロテクター 135℃
- 3-11 取付け穴寸法 : 縦285×横410×高170mm (除フロントパネル)
- 3-12 外形寸法 : 縦360×横480×高210mm
- 3-13 重量 : 6.5Kg
- 3-14 使用温度範囲 : -20~40℃

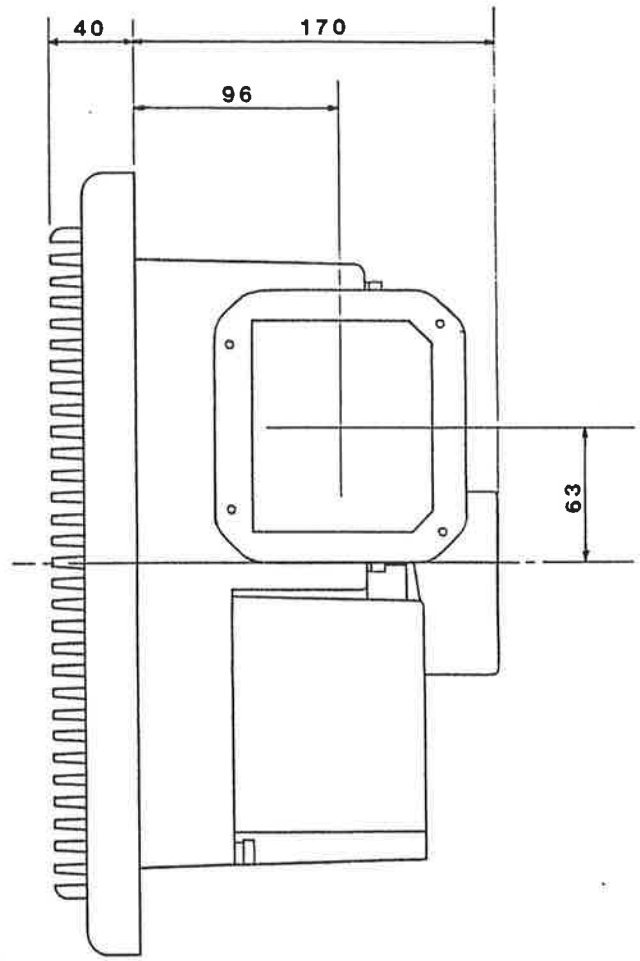
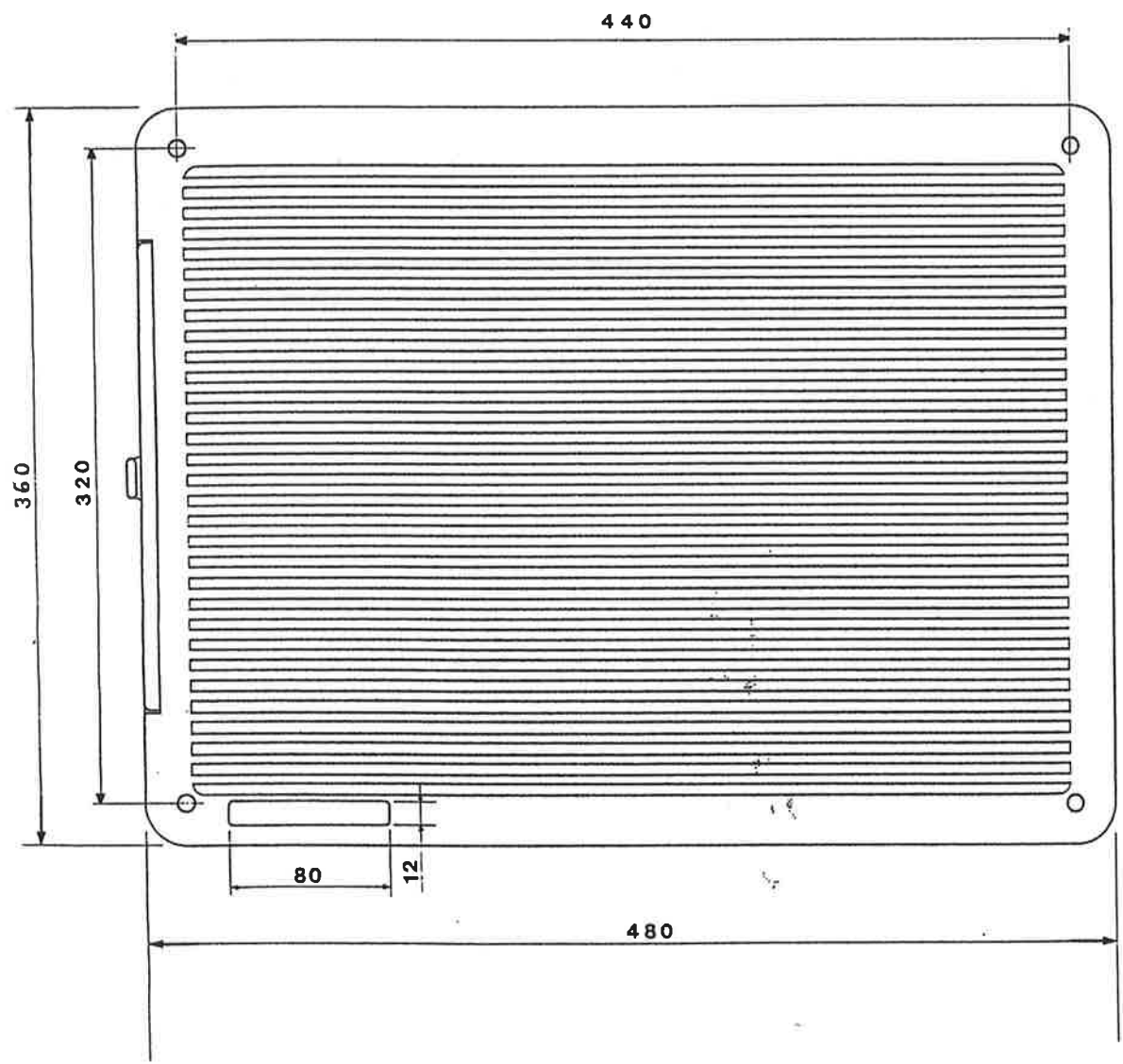
4. コントローラー仕様

- 4-1 定格電圧 : DC12V (本体より供給)
- 4-2 回路 : 4ビット・マイクロコンピューター
- 4-3 タイマー設定 : 乾燥・暖房運転 1時間単位 (最大8時間)
換気運転 30分単位 (最大4時間)
- 4-4 時間表示 : 3桁LED数字表示素子 時:分 (1分単位減算表示方式)
- 4-5 自動換気時間 : 長-始動45分後より7.5分間換気、次から52.5分毎に7.5分間
短-始動45分後より3.25分間換気、次から56.75分毎に3.25分間
- 4-6 外形寸法 : 縦175×横85×高22mm
- 4-7 重量 : 140g
- 4-8 使用温度範囲 : -10~40℃
- 4-9 リモコンコード : 4.5m 9芯PVCケーブル

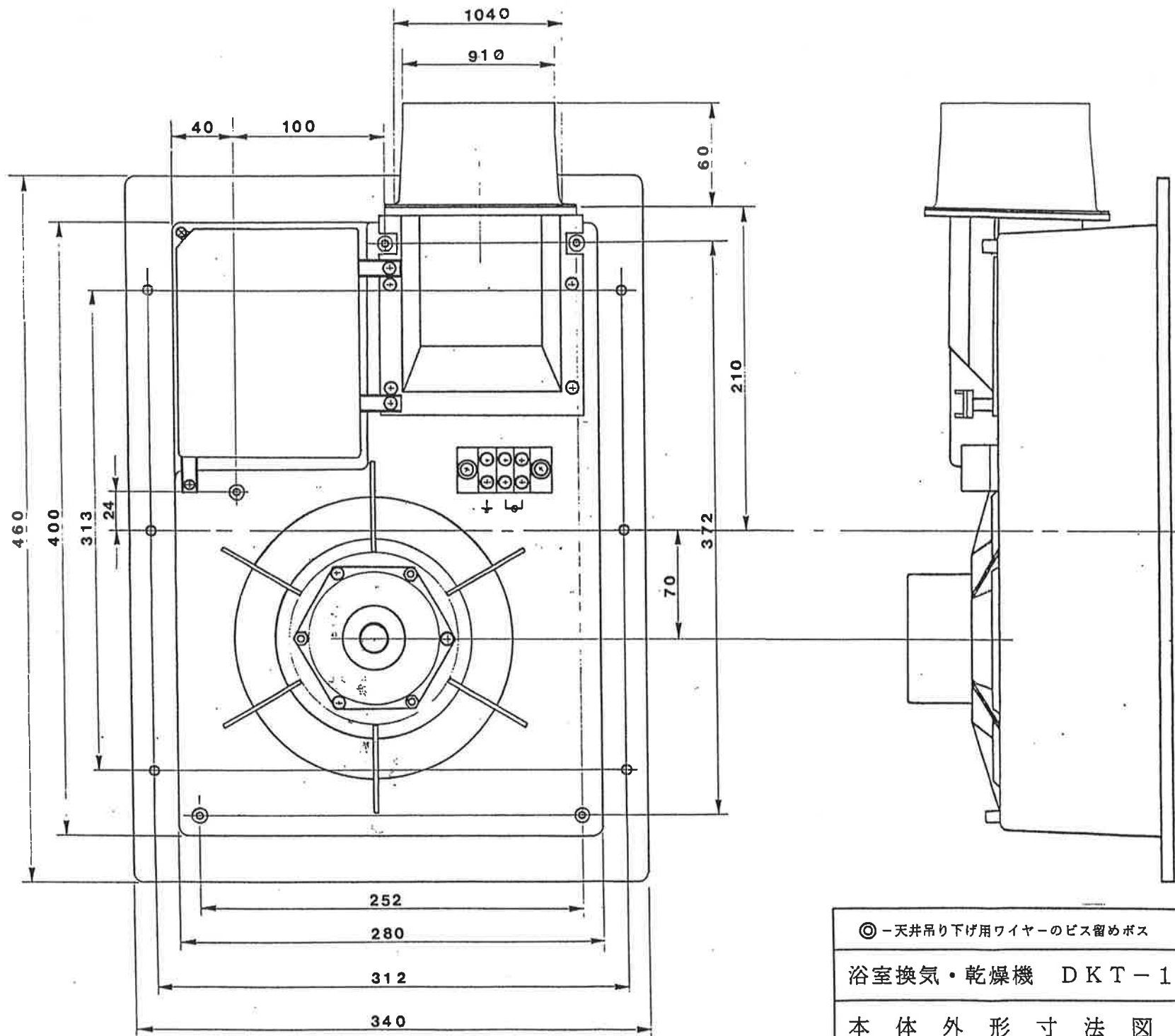
DKT-1000

靜壓(P)-風量(Q)特性曲線





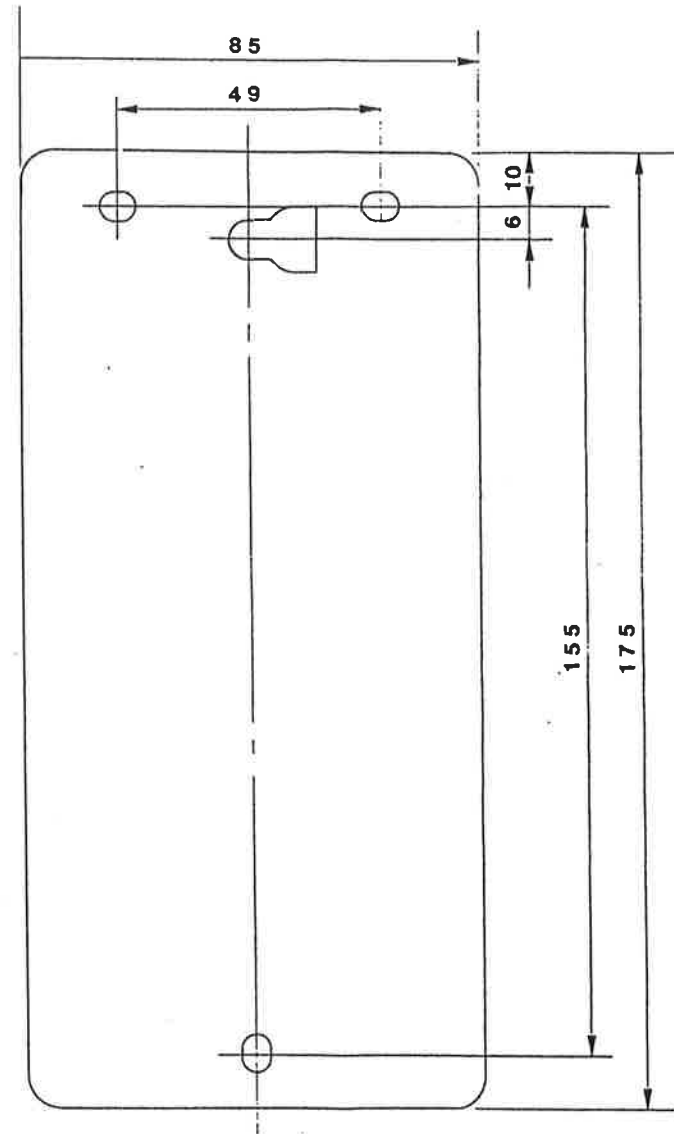
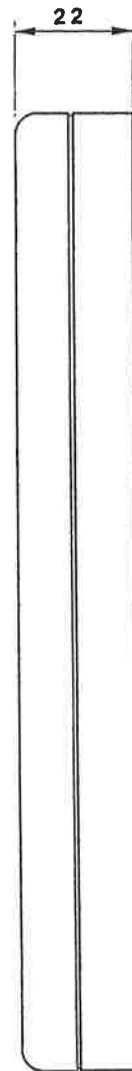
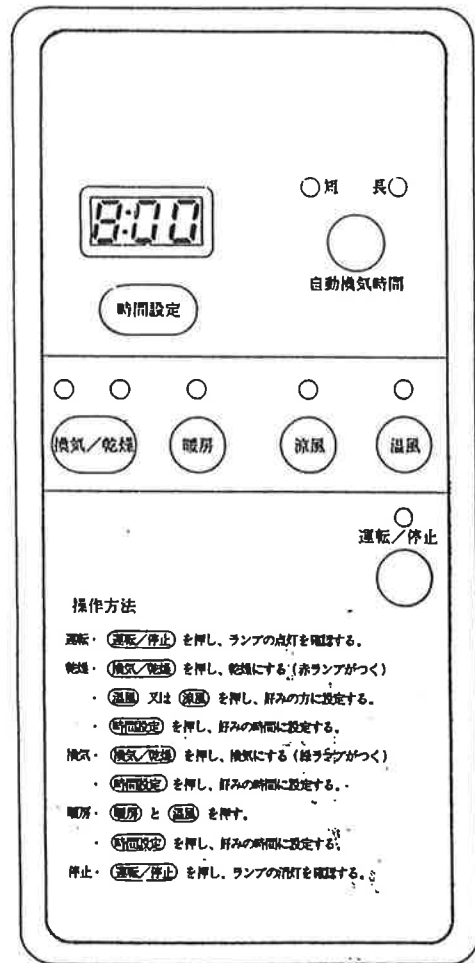
浴室換気・乾燥機 DKT-1000
 本体外形寸法図 その1



◎ -天井吊り下げ用ワイヤーのビス留めボス

浴室換気・乾燥機 DKT-1000

本体外形寸法図 その2



浴室用換気・乾燥機 DKT-1000

リモート・コントローラー 外形寸法図