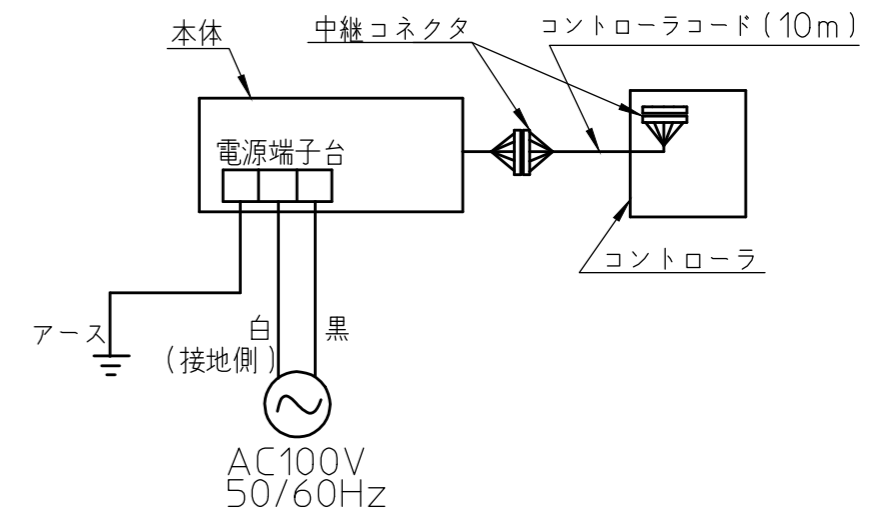
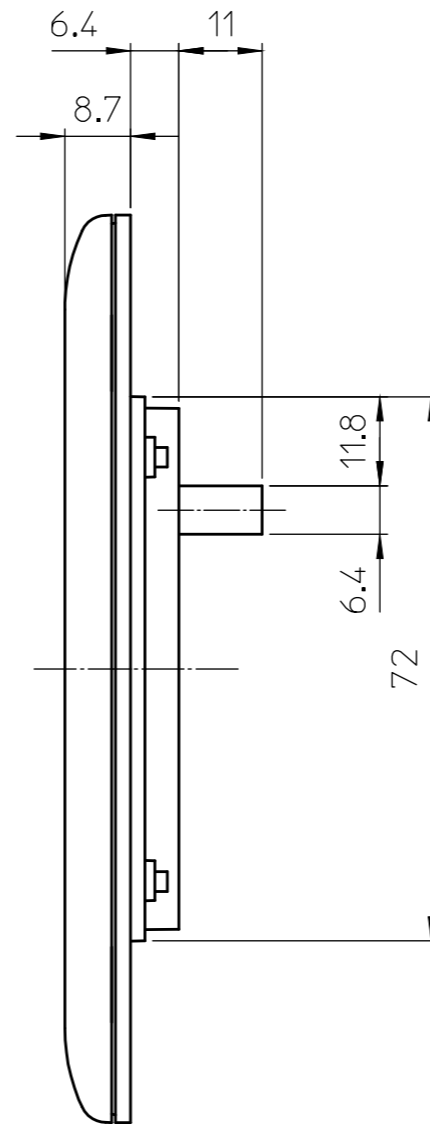
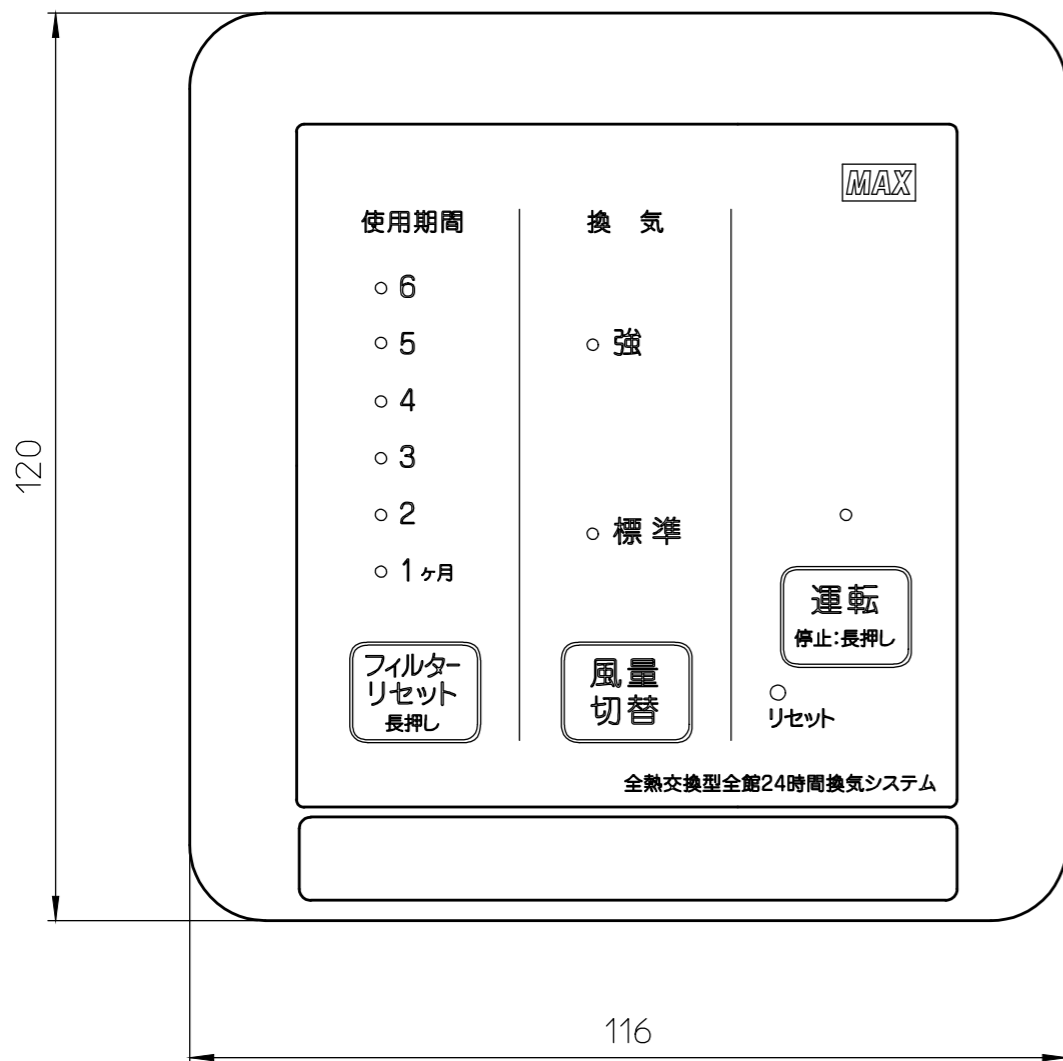
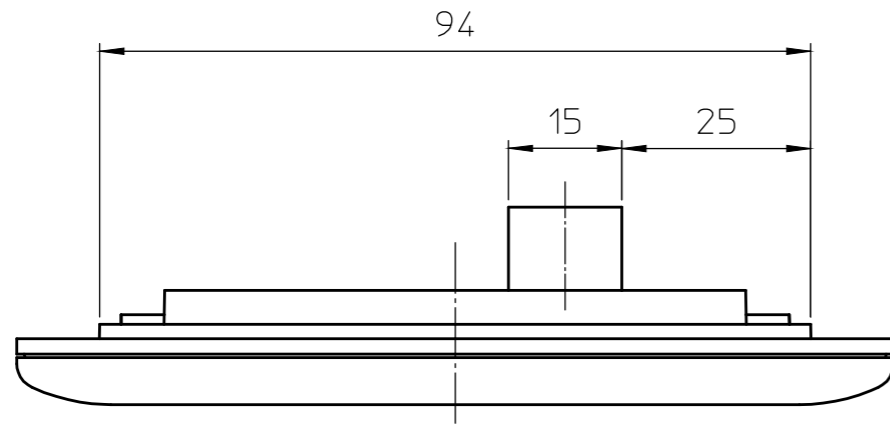


●結線図



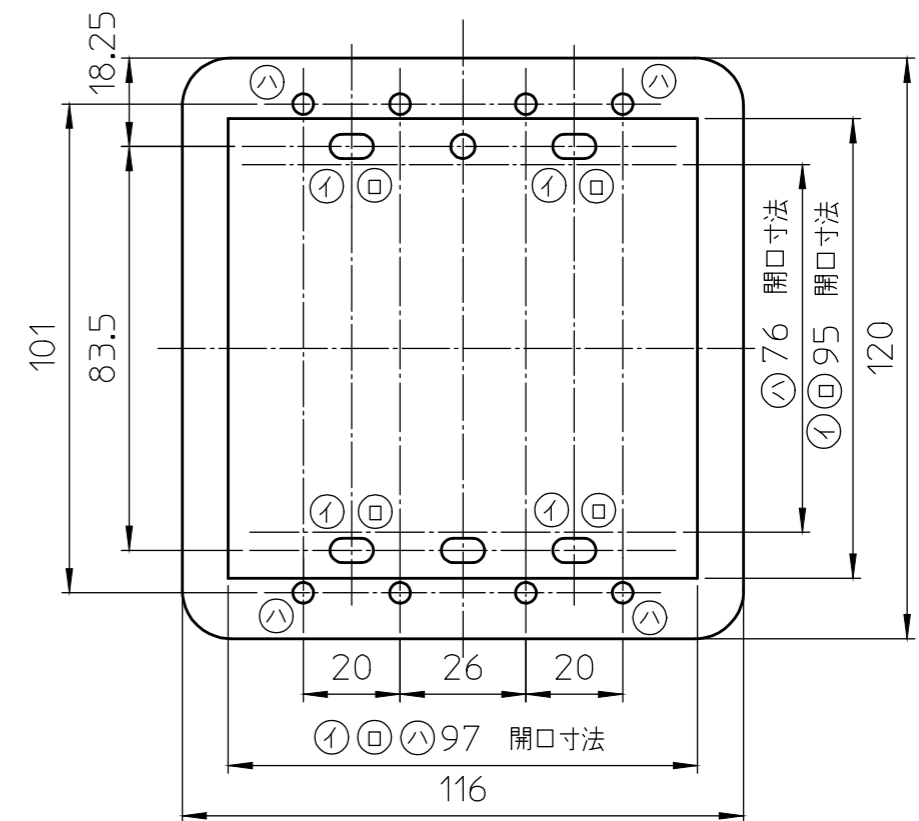
商品名	ERS-8100DC	
名称	換気ユニット外形図	
作成日	2021.1.31	訂番



### リモコン取付け寸法図

リモコンは3通りの取付け方法ができます。

- ① スイッチボックスを使用する場合
- ② 市販のはさみ金具を使用する場合
- ③ 壁へ直接取付ける場合



商品名	ERS-8100DC	
名称	コントローラ外形図	
作成日	2021.1.31	訂番