

全熱交換型全館24時間換気システム ES-8300 仕様書

1.換気システム一般仕様

- 1-1 適用範囲: 貴社に納入する、全熱交換型全館24時間換気システムについて適用する
 1-2 型式名: ES-8300
 1-3 換気方式: 同時給排(第一種)・全熱交換・連続運転・全館セントラル換気システム
 1フロアにつき、1セットの設置を原則とする
 1-4 給気方式: ϕ 100ダクトで取り込んだ外気を、本体給気口から ϕ 50、 ϕ 63ダクトを
 接続、配管し各居室に取付の給気グリルより供給する
 1-5 排気方式: 本体のフロントパネルと副吸込みグリルから還気を吸込み、 ϕ 100ダクト
 を通して屋外へ排気する

2.換気システム本体一般仕様

- 2-1 寸法・形状: 別紙外形図による
 2-2 機種名: ES-8300
 2-3 定格電圧: AC100V 50/60Hz
 2-4 モーター形式: ACコンデンサラン型誘導電動モータ ボールベアリング使用 1基
 2-5 ファン形式: シロッコファン 2個
 2-6 運転機能: 連続・全熱交換換気運転 強/弱切替
 2-7 熱交換方式: 外気と還気間の直交流透過方式による全熱交換
 2-8 給気接続口: 適合ダクト…呼び径 ϕ 50、 ϕ 63用 給気接続口4ヶ所
 2ヶ所、3ヶ所給気の場合はゴムキャップ(別売)にて給気接続口を塞ぐ
 2-9 排気接続口: 適合ダクト…呼び径 ϕ 100用 排気接続口1ヶ所
 2-10 外気接続口: 適合ダクト…呼び径 ϕ 100用 外気接続口1ヶ所
 2-11 還気接続口: 適合ダクト…呼び径 ϕ 50用 還気接続口1ヶ所
 2-12 フィルター仕様: 給気用…ポリエステル不織布(白)
 還気用…PPネット(白) ABS枠付
 2-13 設置状態: 天井埋込み式、フロントパネルのみ天井面より露出
 2-14 設置寸法: 天井ボード開口寸法…452×624
 本体取付補強枠開口寸法…412×584
 2-15 質量: 11.0kg(フロントパネル含む)

3.換気仕様(50/60Hz)

	弱運転	強運転
3-1 風量(m ³ /h):	(P-Q特性図参照)	
3-2 熱交換効率:	79/79%	71/70%
3-3 騒音値:	26/25dB(A)	30/31.5dB(A)
3-4 消費電力:	27/28W	33/41W

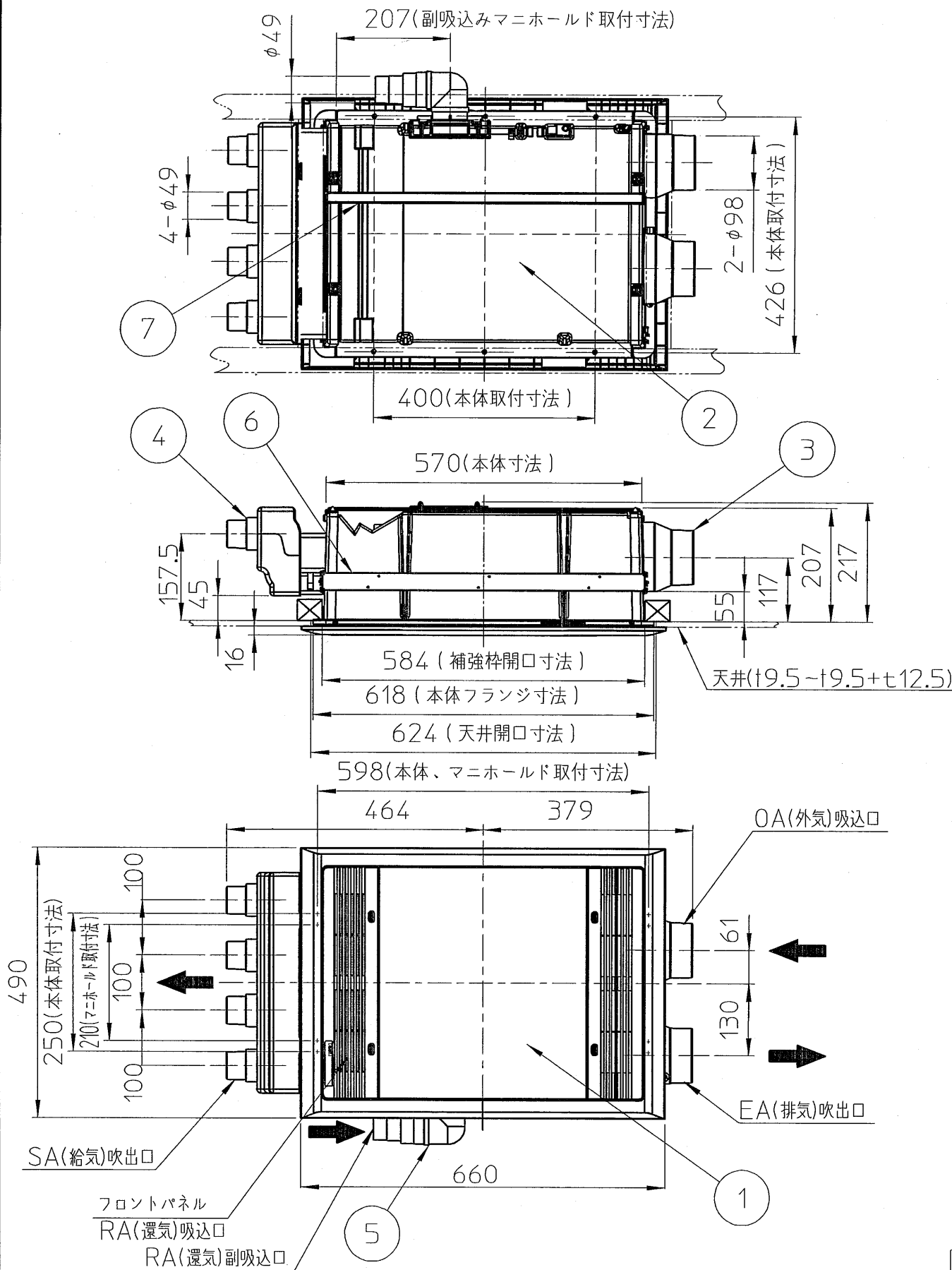
4.安全装置

- 4-1 温度過昇防止 ファンモーター…温度ヒューズ 150℃ OFF
 コンデンサ…保安機構付き
 4-2 過電流防止: 電源回路…電流ヒューズ 1A OFF

5.梱包セット内容(換気システム1台あたり)

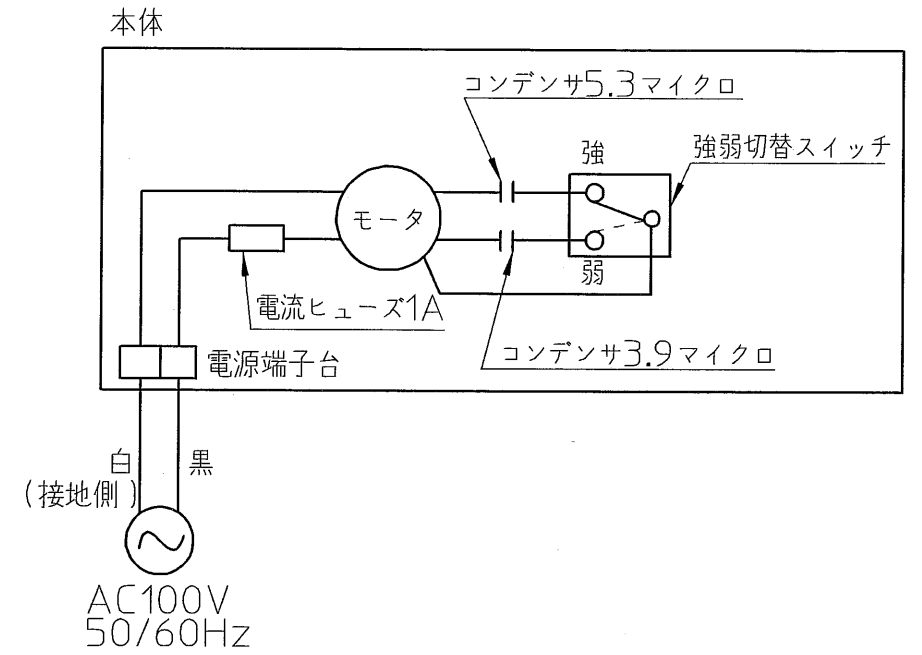
- 5-1 本体 1台
 5-2 フロントパネル 1ヶ
 5-3 外気マニホールド 1ヶ
 5-4 給気マニホールド 1ヶ
 5-5 副吸込マニホールド 1ヶ
 5-6 センターステー 1ヶ
 5-7 サイドステー 2ヶ
 5-8 取扱説明書、施工説明書 各1部
 5-9 付属ネジセット 1セット

訂番	変更内容	年月日	氏名	仕様書番号	承認	審査	作成
変更履歴				SPK11002	'09.11.4 舞風	'09.11.4 坂田	'09.11.4 小西
				(初版作成) H21.11.4			



- 付属品
- 換気ユニット取付用ネジ(ハイローネジ4×35黒)・・・15本
 - 副吸込みマニホールド取付用ワッシャー・・・1個
 - サイドステー取付用ネジ(バインドネジ4×10)・・・4本
 - 取扱説明書、施工説明書

●結線図



●特性表

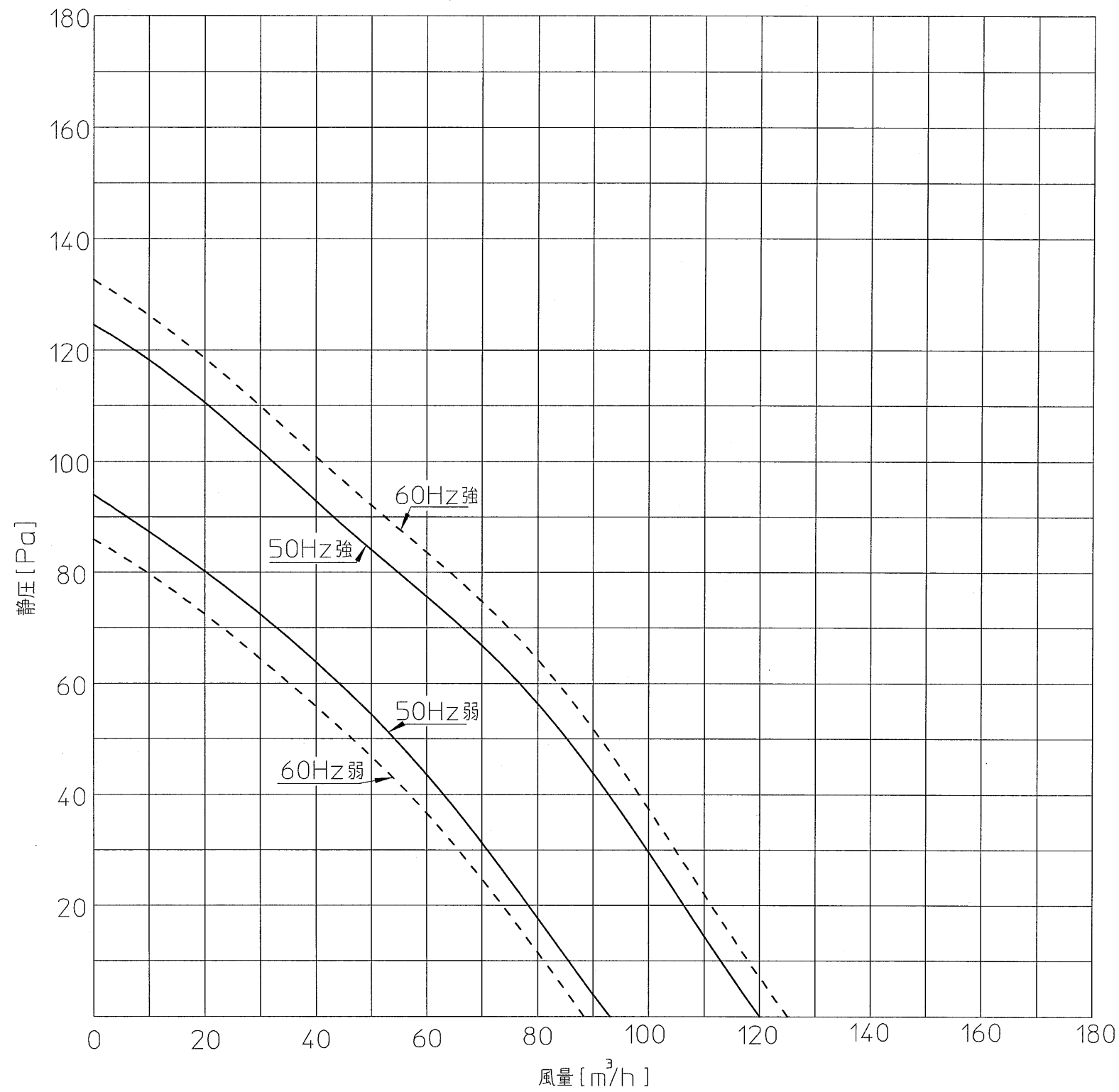
定格電圧(V)	定格周波数(Hz)	運転機能	消費電力(W)	風量(m³/h)	騒音(dB(A))	熱交換効率(%)	質量(kg)
AC100V	50	強	33	P-Q特性図参照	30	71	11.0 (70%未満)
		弱	27	P-Q特性図参照	26	79	
	60	強	41	P-Q特性図参照	31.5	70	
		弱	28	P-Q特性図参照	25	79	
換気方式	同時給排(第一種)・全熱交換型						
給気方式	Φ100ダクトで取り込んだ外気を、本体給気口からΦ50またはΦ63ダクトを接続、配管し各居室に取付の給気グリルより供給する。						
有効換気量率	93%						
排気方式	本体のフロントパネル及び副吸込接続口とΦ50ダクトを介して接続した吸気グリルから還気を吸込み、Φ100ダクトを通して屋外へ排気する。						
使用温度範囲	-5℃~40℃			ファン形式	Φ218シロッコファン		
モーター形式	ACコンデンサラン型誘導電動モータ			フィルター仕様	ポリエステル不織布		
天井開口寸法	452×624×高さ217			熱交換方式	外気と還気の直交流方式による全熱交換		
安全機能	温度ヒューズ150℃ OFF(ファンモータ内)、電流ヒューズ1A OFF(電源回路)						

※風量、騒音、消費電力、熱交換効率の測定方法はJIS B 8628に準じます。
 ※有効換気量率の測定方法はJRA 4056に準じます。
 ※騒音値は無響室で本体直下1.5mの位置にて測定した値を示します。
 ※熱交換効率はシステム装着時の値を示します。
 ※外気-5℃以下、室内20℃50%以上の条件で、長時間使用すると結氷や結露が生じ、熱交換素子が破損したり結露水が滴下することがあります。
 ※仕様は予告なく変更する場合があります。
 ※工場出荷時の設定は「強」運転です。

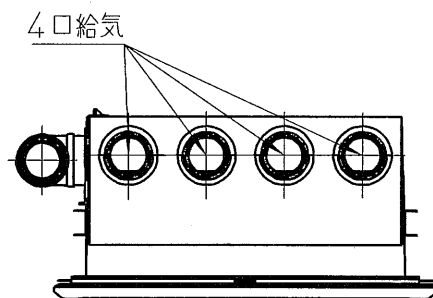
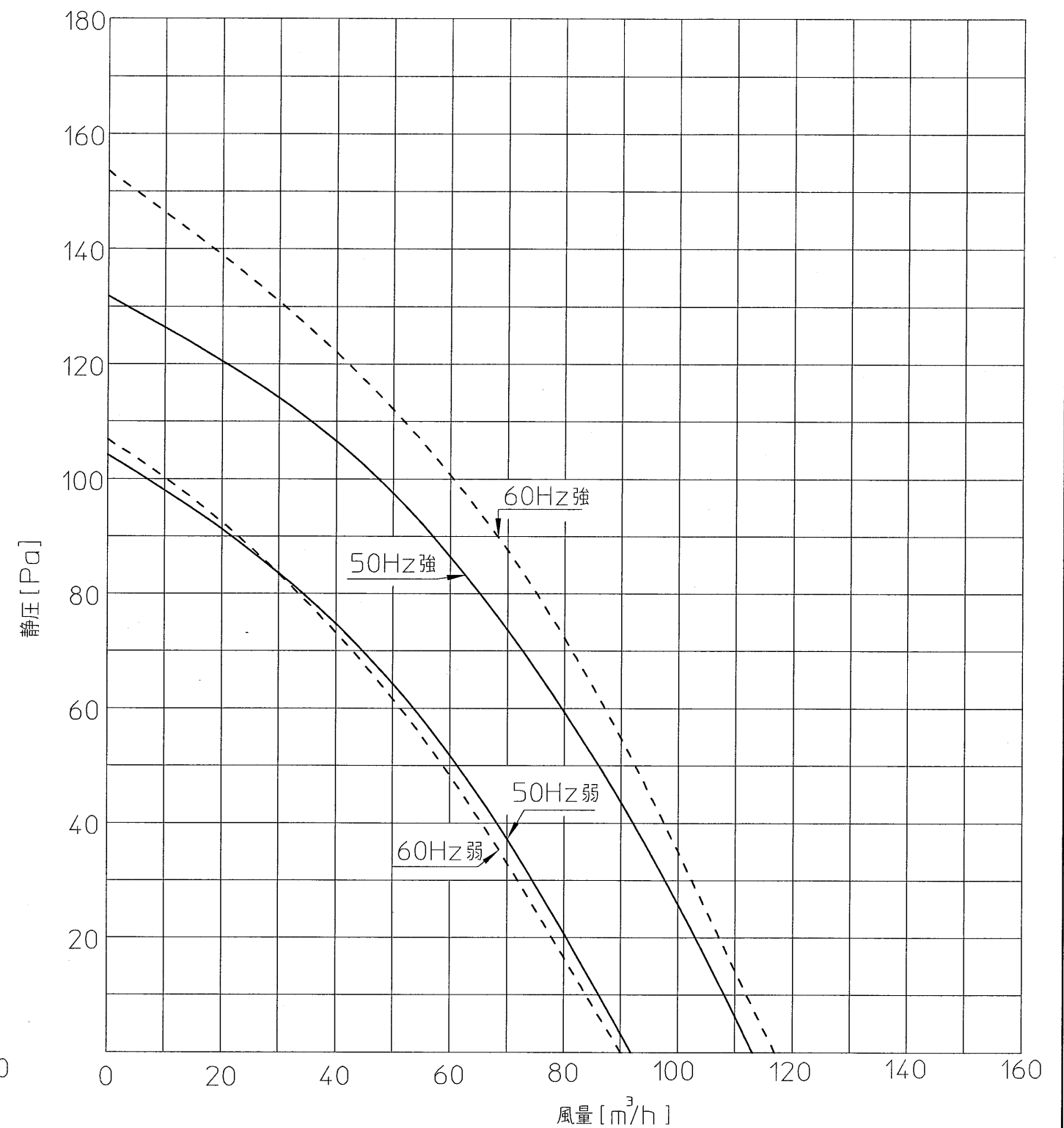
部番	部品名	材質
1	フロントパネル	ABS樹脂(白:グレートカラーガイトDIC-16)
2	本体	ABS樹脂(黒)
3	外気マニホールド	ABS樹脂(黒)
4	給気マニホールド	ABS樹脂、発泡
5	副吸込みマニホールド	ABS樹脂、PP樹脂
6	サイドステー	亜鉛メッキ鋼板
7	センターステー	亜鉛メッキ鋼板

検図CHK '10.1.27	承認APPD '10.1.27	商品名 PROD.MARK	ES-8300
作成DFTG '10.01.26	R度	名称	換気ユニット仕様図
坂田		PARTNAME	
		仕様書番号	SPK11002
		訂番	

●P-Q特性図(4口給気)



●P-Q特性図(排気)



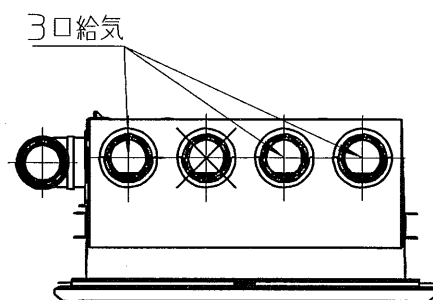
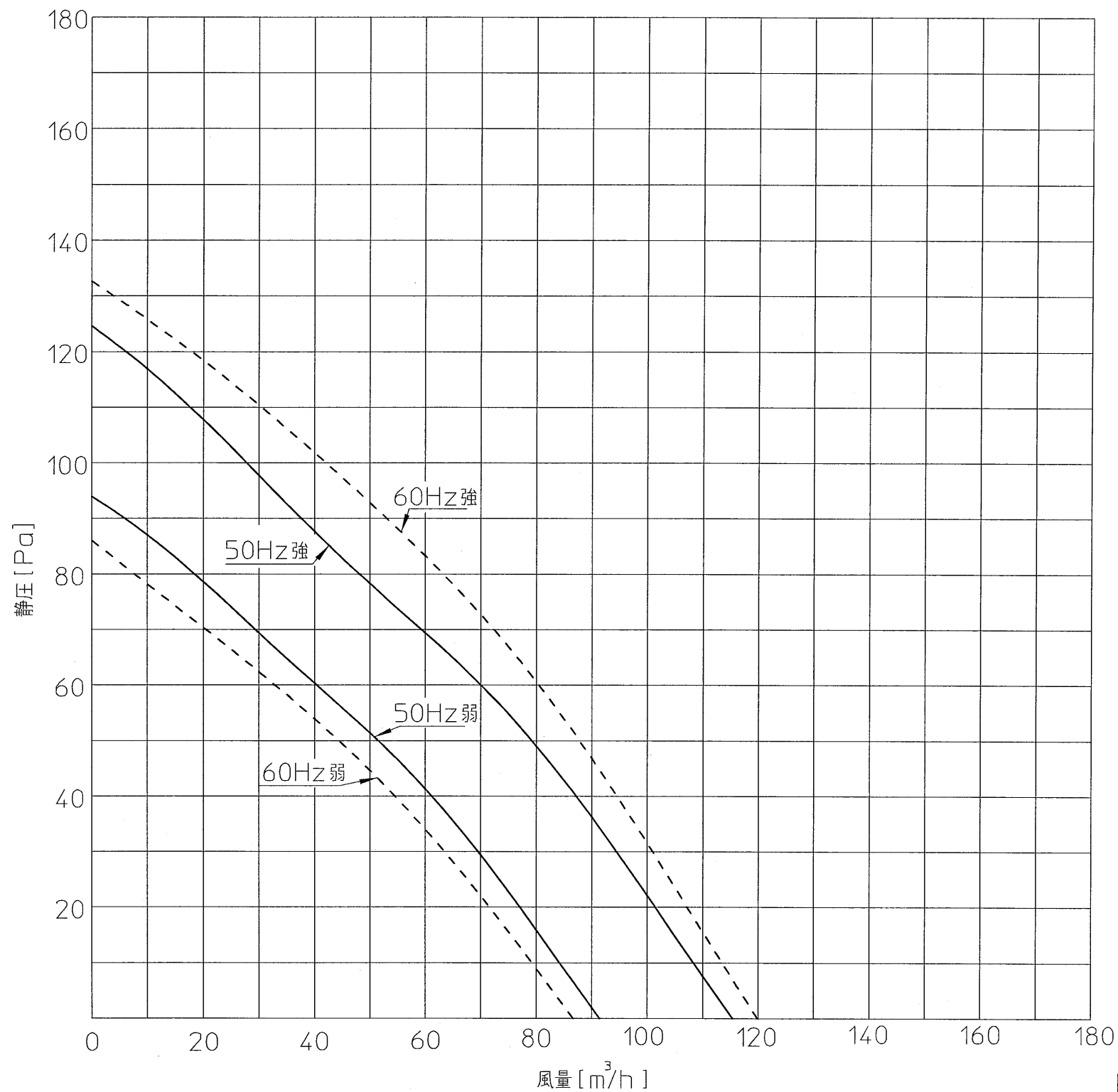
記号 SYM.	年月日 DATE	担当 SIGN
------------	-------------	------------

G1-151-A3

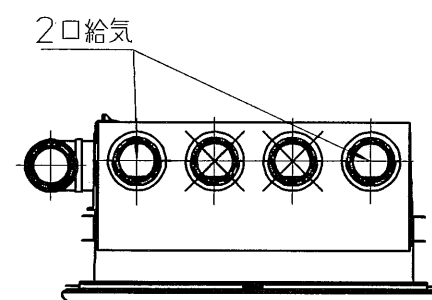
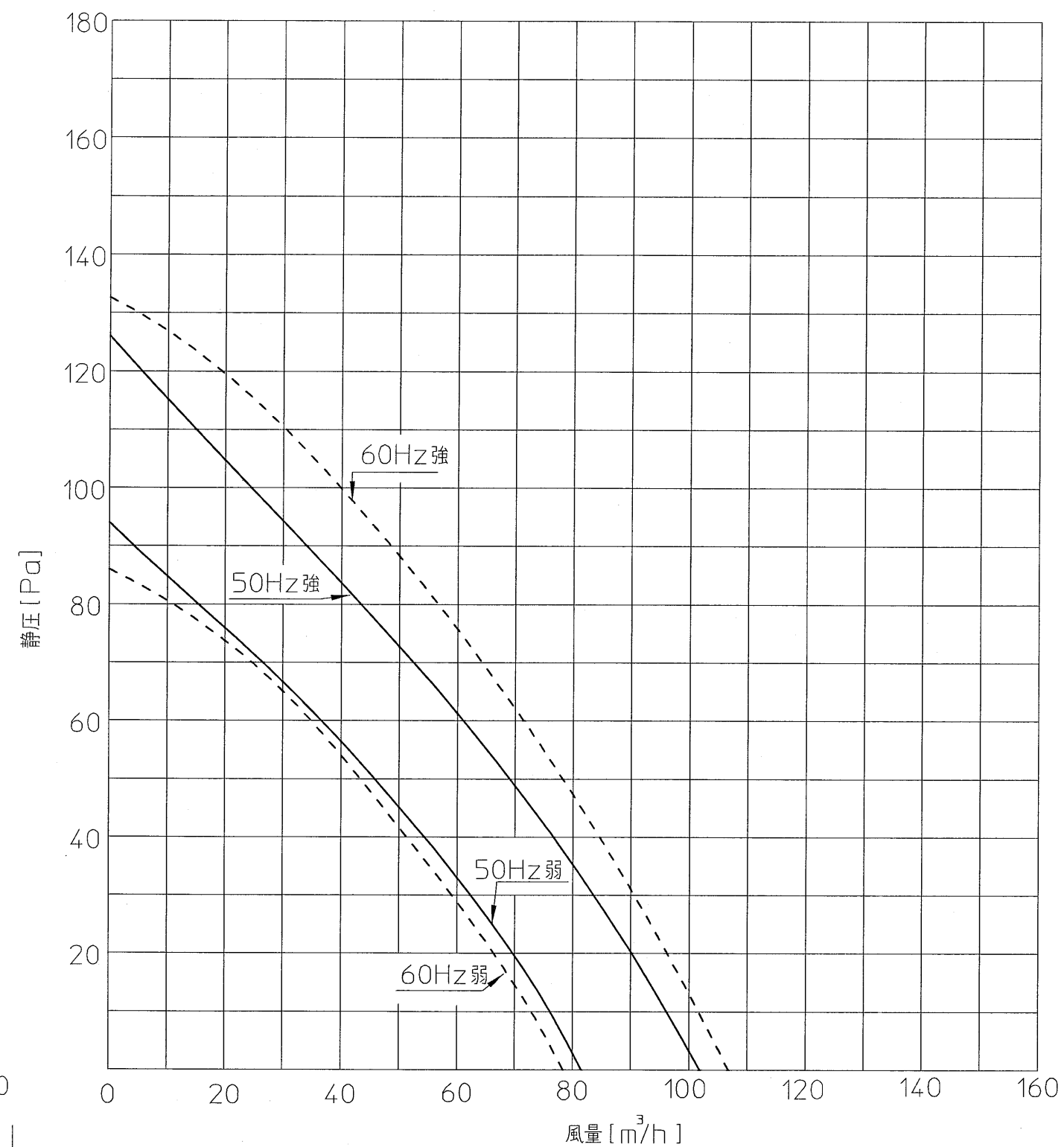
検図CHK '09.11.4 坂田	承認APPD '09.11.4 手塚	商品名 PROD.MARK	ES-8300
作成DFTG '09.10.20 小西	尺度	名称 PARTNAME	換気ユニットP-Q特性図(1)
		仕様書番号	SPK11002
			訂番

(980123)

●P-Q特性図(3口給気)



●P-Q特性図(2口給気)



記号 SYM.	年月日 DATE	担当 SIGN
------------	-------------	------------

G1-151-A3

検図CHK '09.11.4	承認APPD '09.11.4	商品名 PROD.MARK	ES-8300
坂田	李風	名称	換気ユニットP-Q特性図(2)
作成DFTG '09.10.20	尺度	PARTNAME	
小西		仕様書番号	SPK11002
			訂番

(980123)