

全熱交換型全館24時間換気システム

ES-8300DC 仕様書

1.換気システム一般仕様

- 1-1 適用範囲: 貴社に納入する、全熱交換型全館24時間換気システムについて適用する
 1-2 型式名 : ES-8300DC
 1-3 換気方式: 同時給排(第一種)・全熱交換・連続運転・全館セントラル換気のシステム
 1フロアにつき、1セットの設置を原則とする
 1-4 給気方式: ϕ 100ダクトで取り込んだ外気を、本体給気口から ϕ 50、 ϕ 63ダクトを
 接続、配管し各居室に取付の給気グリルより供給する
 1-5 排気方式: 本体のフロントパネルと副吸込みグリルから還気を吸込み、 ϕ 100ダクト
 を通して屋外へ排気する

2.換気システム本体一般仕様

- 2-1 寸法・形状: 別紙外形図による
 2-2 機種名: ES-8300DC
 2-3 定格電圧: AC100V 50/60Hz
 2-4 モーター形式: DCブラシレスモーター ボールベアリング使用 1基
 2-5 ファン形式: シロッコファン 2個
 2-6 運転機能: 連続・全熱交換換気運転 強/標準切替
 2-7 熱交換方式: 外気と還気間の直交流透過方式による全熱交換
 2-8 給気接続口: 適合ダクト…呼び径 ϕ 50、 ϕ 63用 給気接続口4ヶ所
 2ヶ所、3ヶ所給気の場合はゴムキャップ(別売)にて給気接続口を塞ぐ
 2-9 排気接続口: 適合ダクト…呼び径 ϕ 100用 排気接続口1ヶ所
 2-10 外気接続口: 適合ダクト…呼び径 ϕ 100用 外気接続口1ヶ所
 2-11 還気接続口: 適合ダクト…呼び径 ϕ 50用 還気接続口1ヶ所
 2-12 フィルター仕様: 給気用…ポリエステル不織布(白)
 還気用…PPネット(白) ABS枠付
 2-13 設置状態: 天井埋込み式、フロントパネルのみ天井面より露出
 2-14 設置寸法: 天井ボード開口寸法…452×624
 本体取付補強枠開口寸法…412×584
 2-15 質量: 11.0kg(フロントパネル含む)

3.換気仕様(50/60Hz)

| | 標準運転 | 強運転 |
|----------------------------|------------|---------|
| 3-1 風量(m ³ /h): | (P-Q特性図参照) | |
| 3-2 熱交換効率: | 60~83% | 60% |
| 3-3 騒音値: | 17~36dB(A) | 36dB(A) |
| 3-4 消費電力: | 7~38W | 38W |

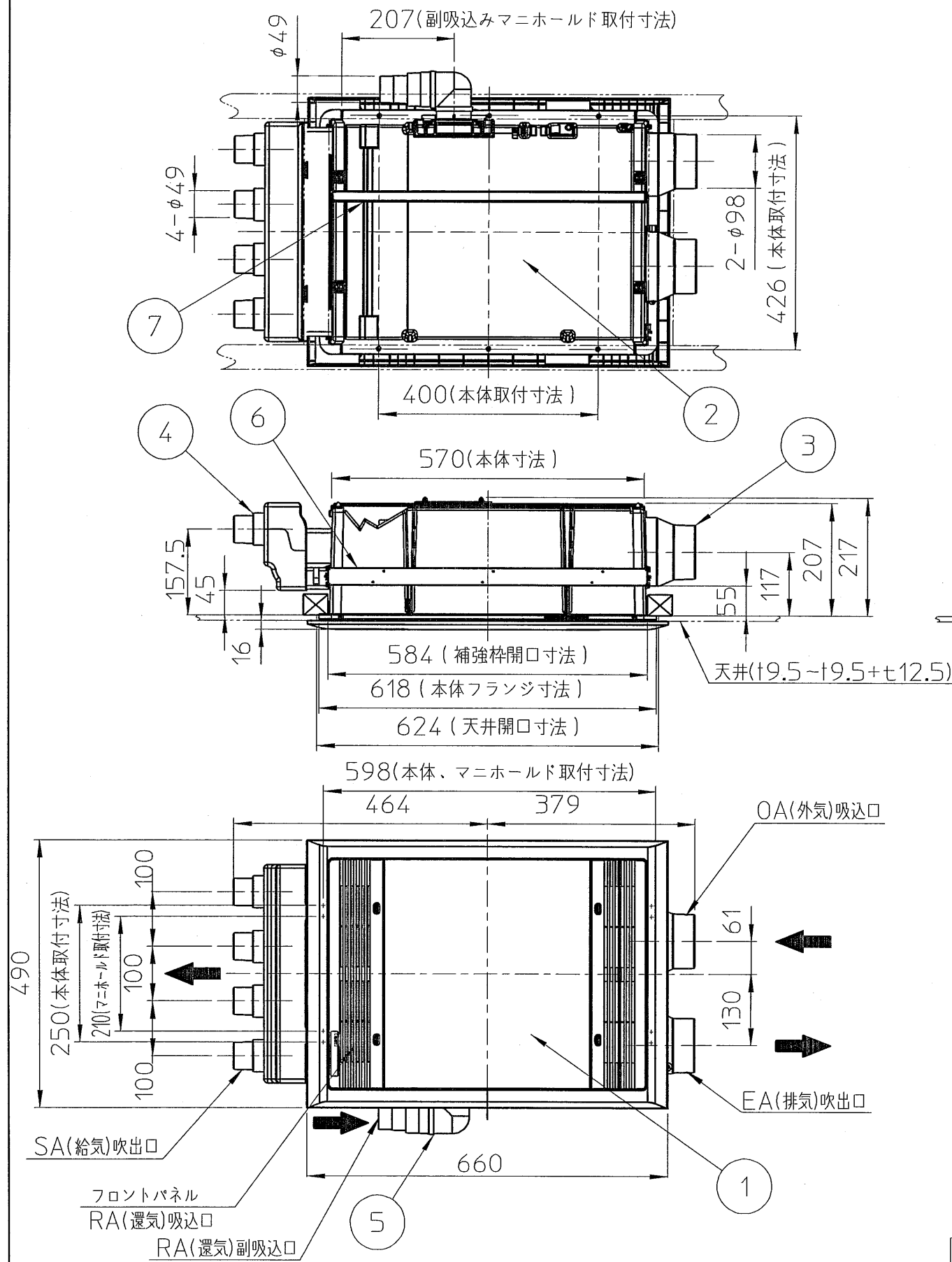
4.安全装置

- 4-1 過電流防止: 電流回路…電流ヒューズ 3A OFF

5.梱包セット内容(換気システム1台あたり)

- 5-1 本体 1台
 5-2 フロントパネル 1ヶ
 5-3 外気マニホールド 1ヶ
 5-4 給気マニホールド 1ヶ
 5-5 副吸込マニホールド 1ヶ
 5-6 センターステー 1ヶ
 5-7 サイドステー 2ヶ
 5-8 取扱説明書、施工説明書 各1部
 5-9 付属ネジセット 1セット
 5-10 コントローラ
 5-11 コントローラコード

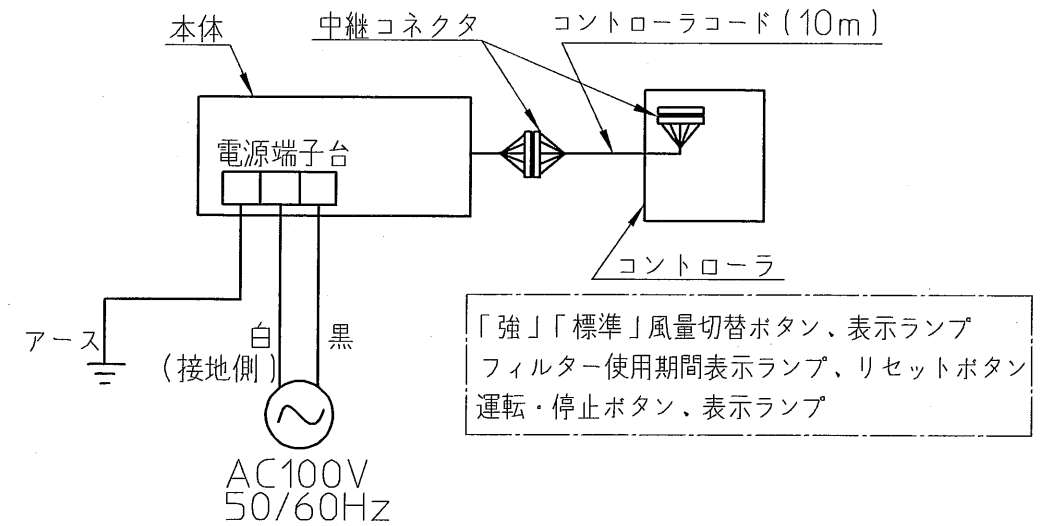
| | 訂番 | 変更内容 | 年月日 | 氏名 | 仕様書番号 | 承認 | 審査 | 作成 |
|------|----|------|-----|----|--------------------|---|---|---|
| 変更履歴 | | | | | SPK11001 | '09.11.4  | '09.11.4  | '09.11.4  |
| | | | | | (初版作成) H21.11.4 | | | |



付属品

- 換気ユニット取付用ネジ(ハイローネジ4×35黒)・・・15本
- 副吸込みマニホールド取付用ワッシャ・・・1個
- コントローラ取付用ネジ(皿タップネジ4×35)・・・4本
- サイドステー取付用ネジ(バインドネジ4×10)・・・4本
- コントローラ
- コントローラコード
- 取扱説明書、施工説明書

●結線図



●特性表

| 定格電圧(V) | 定格周波数(Hz) | 運転機能 | 消費電力(W) | 風量(m ³ /h) | 騒音(dB(A)) | 熱交換効率(%) | 質量(kg) |
|---------|-----------|------|---------|-----------------------|-----------|----------|----------------------------------|
| AC100V | 50/60 | 強 | 38 | P-Q特性図参照 | 36 | 60 | 11.0 (700mm ³ /kg) |
| | | 標準6 | 38 | P-Q特性図参照 | 36 | 60 | |
| | | 標準5 | 25 | P-Q特性図参照 | 32 | 69 | |
| | | 標準4 | 18 | P-Q特性図参照 | 29 | 74 | |
| | | 標準3 | 14 | P-Q特性図参照 | 27 | 78 | |
| | | 標準2 | 11 | P-Q特性図参照 | 23 | 81 | |
| | | 標準1 | 7 | P-Q特性図参照 | 17 | 83 | |

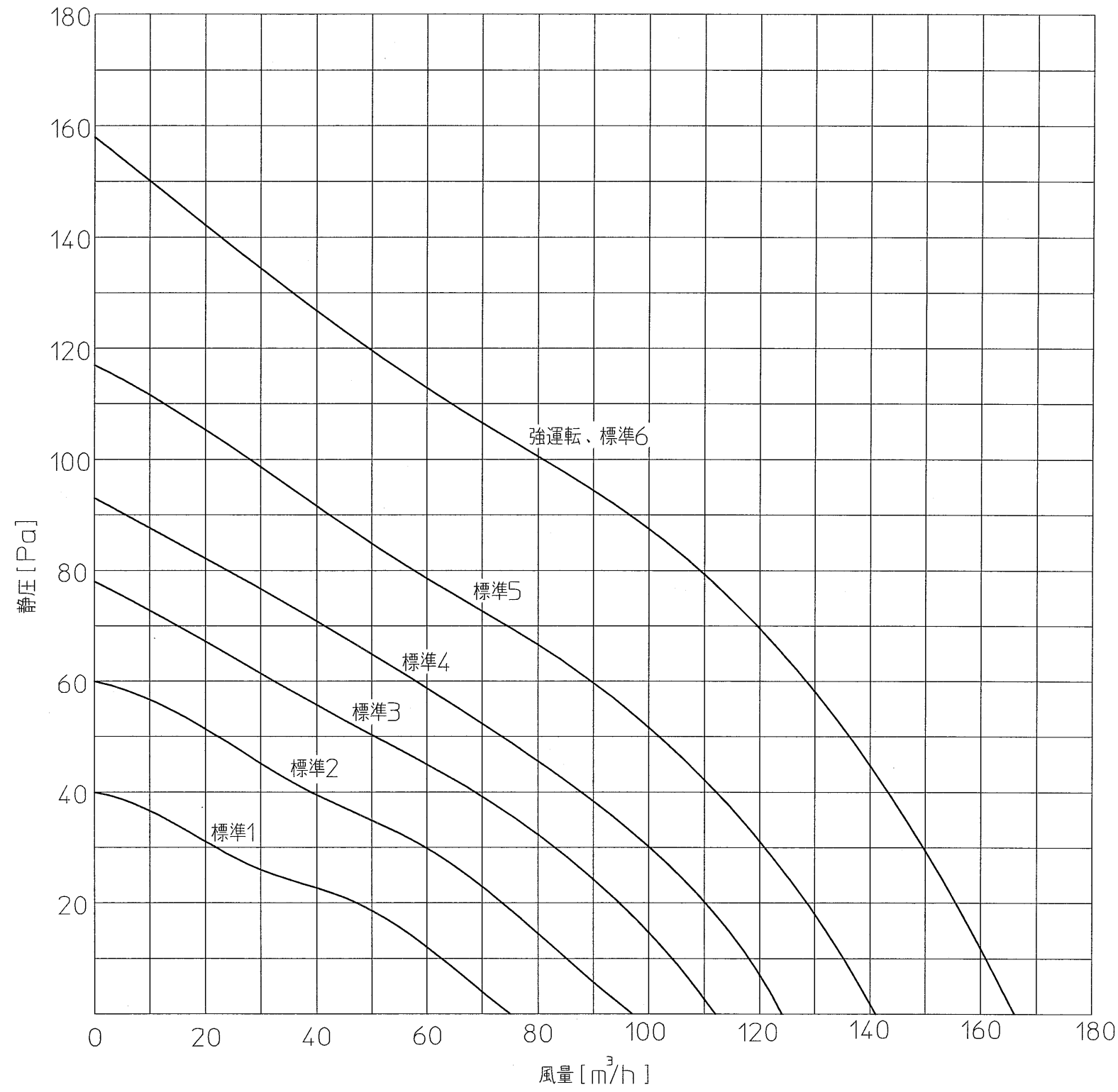
| | | | |
|--------|--|---------|--------------------|
| 換気方式 | 同時給排(第一種)・全熱交換型 | | |
| 給気方式 | Φ100ダクトで取り込んだ外気を、本体給気口からΦ50またはΦ63ダクトを接続、配管し各居室に取付の給気グリルより供給する。 | | |
| 有効換気量率 | 93% | | |
| 排気方式 | 本体のフロントパネル及び副吸込接続口とΦ50ダクトを介して接続した吸気グリルから還気を吸込み、Φ100ダクトを通して屋外へ排気する。 | | |
| 使用温度範囲 | -5℃~40℃ | ファン形式 | Φ218シロッコファン |
| モーター形式 | DCブラシレスモータ | フィルター仕様 | ポリエステル不織布 |
| 天井開口寸法 | 452×624×高さ217 | 熱交換方式 | 外気と還気の直交流方式による全熱交換 |
| 安全機能 | 電流ヒューズ3A OFF(電流回路) | | |

※風量、騒音、消費電力、熱交換効率の測定方法はJIS B 8628に準じます。
 ※有効換気量率の測定方法はJRA 4056に準じます。
 ※騒音値は無響室で本体直下1.5mの位置にて測定した値を示します。
 ※熱交換効率はシステム装着時の値を示します。
 ※外気-5℃以下、室内20℃50%以上の条件で、長時間使用すると結氷や結露が生じ、熱交換素子が破損したり結露水が滴下することがあります。
 ※標準運転の工場出荷時の設定は「標準3」です。
 ※仕様は予告なく変更する場合があります。

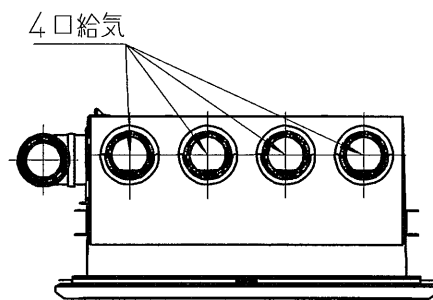
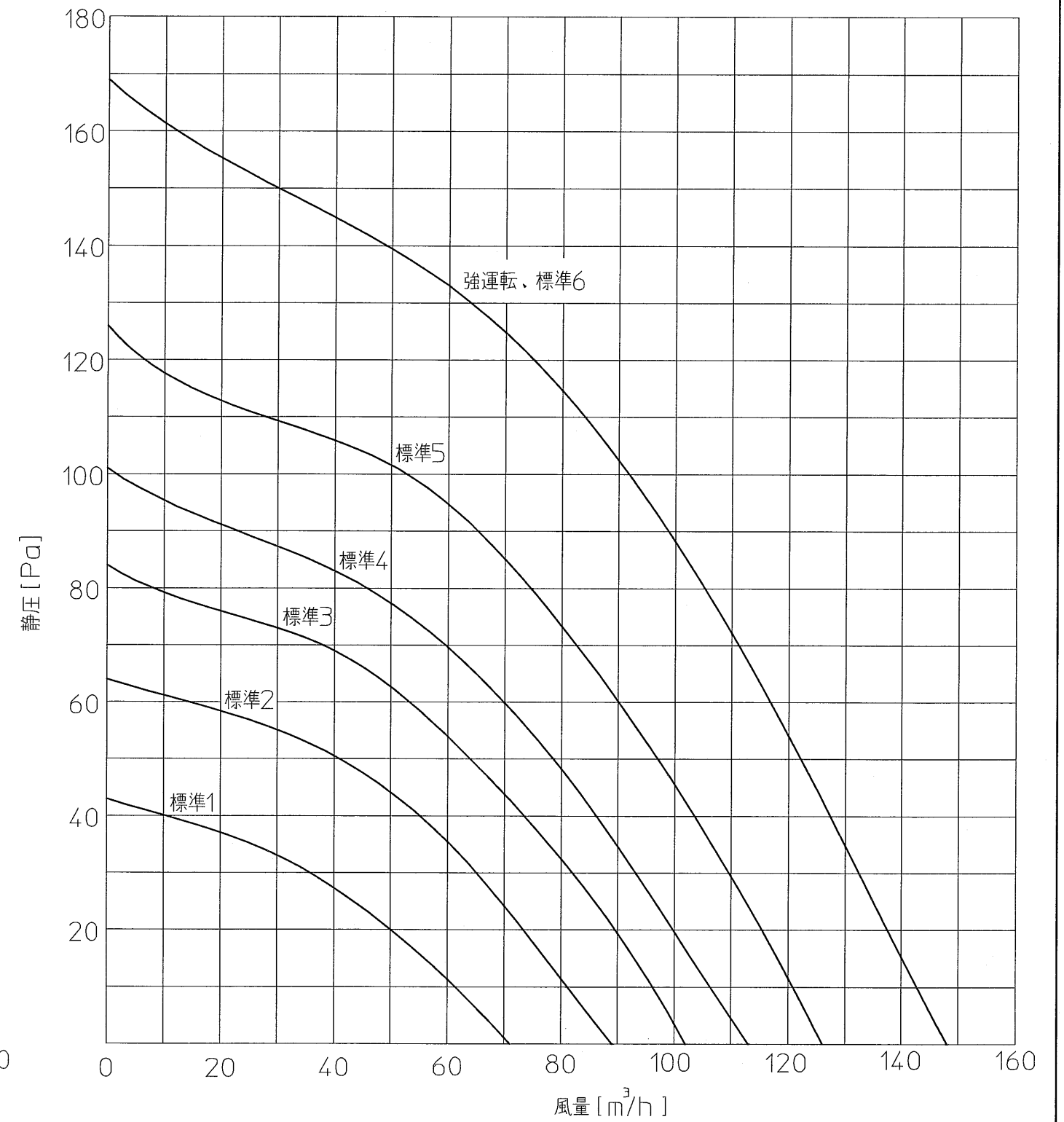
| 部番 | 部品名 | 材質 |
|----|------------|---------------------------|
| 1 | フロントパネル | ABS樹脂(白:グレートカラーガイトDIC-16) |
| 2 | 本体 | ABS樹脂(黒) |
| 3 | 外気マニホールド | ABS樹脂(黒) |
| 4 | 給気マニホールド | ABS樹脂、発泡 |
| 5 | 副吸込みマニホールド | ABS樹脂、PP樹脂 |
| 6 | サイドステー | 亜鉛メッキ鋼板 |
| 7 | センターステー | 亜鉛メッキ鋼板 |

| 検図CHK | 承認APPD | 商品名 | ES-8300DC |
|-----------|----------|-----------|-----------|
| '10.1.27 | '10.1.27 | PROD.MARK | |
| | | 名称 | 換気ユニット仕様図 |
| 作成DFTG | R度 | PARTNAME | |
| '10.01.26 | | 仕様書番号 | SPK11001 |
| | | | 訂番 |

●P-Q特性図(4口給気)



●P-Q特性図(排気)



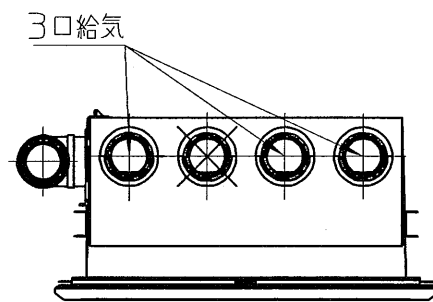
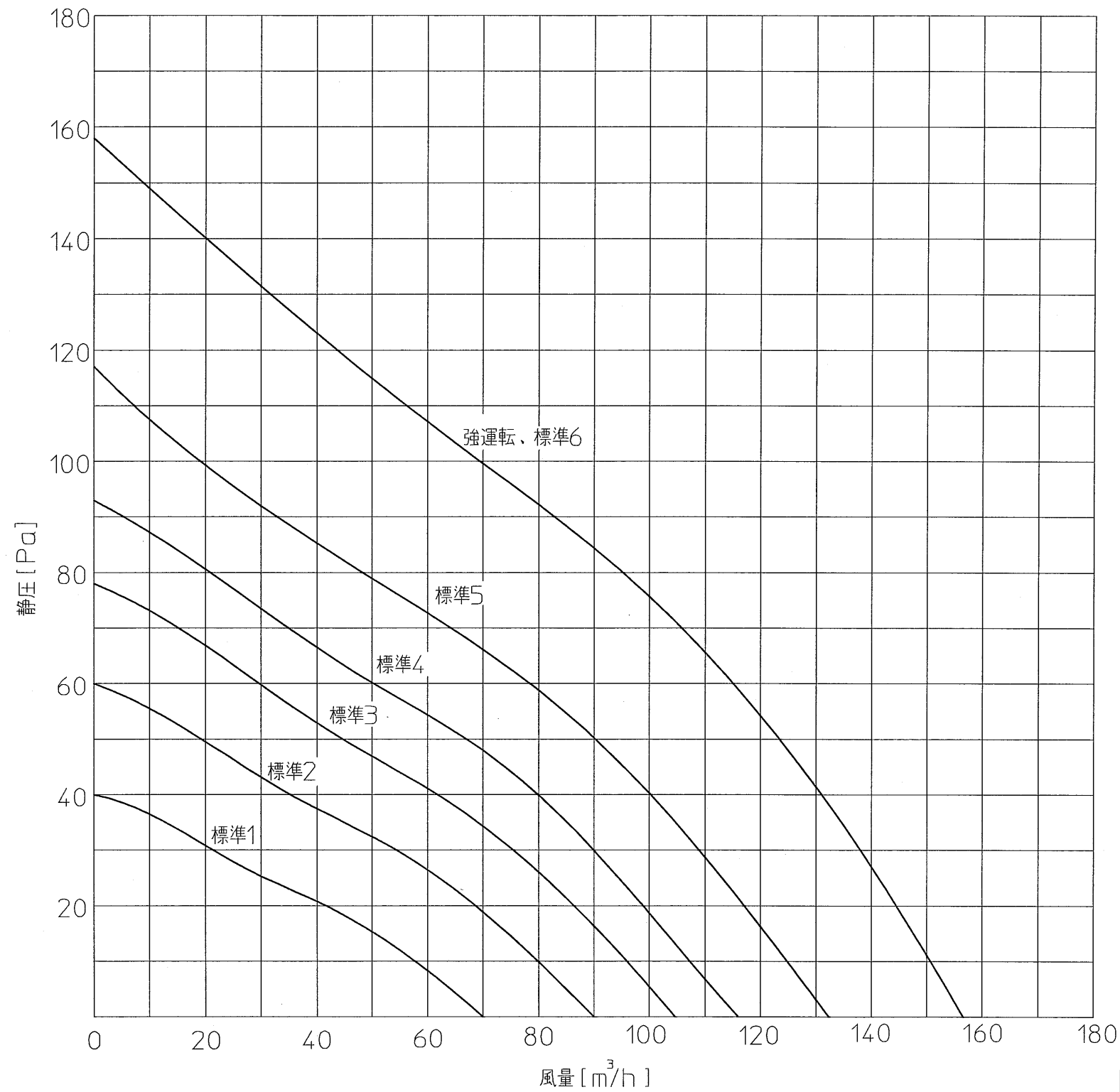
| | | |
|------------|-------------|------------|
| 記号 SYM. | 年月日 DATE | 担当 SIGN |
|------------|-------------|------------|

G1-151-A3

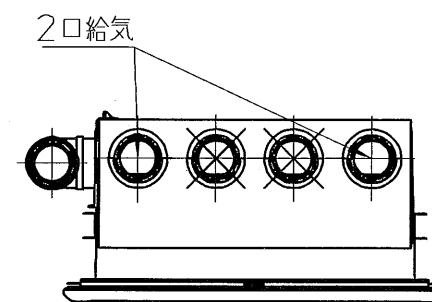
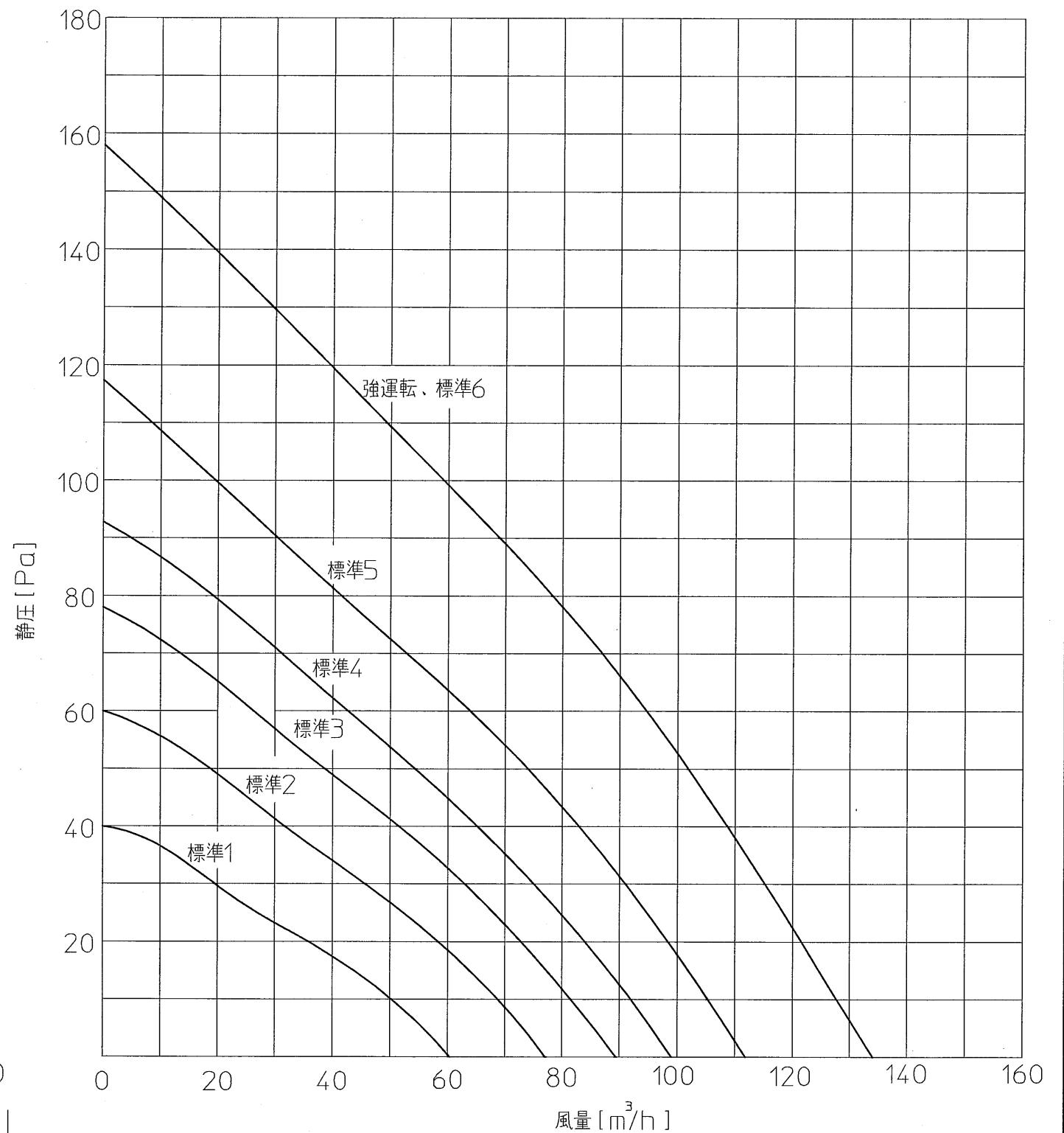
| | | | |
|---------------------|--------------------|------------------|-----------------|
| 検図CHK '09.11.4 | 承認APPD '09.11.4 | 商品名 PROD.MARK | ES-8300DC |
| 坂田 | 手嶋 | 名称 | 換気ユニットP-Q特性図(1) |
| 作成DFTG '09.10.20 | 尺度 | PARTNAME | |
| 小西 | | 仕様書番号 | SPK11001 |
| | | | 訂番 |

(980123)

●P-Q特性図(3口給気)



●P-Q特性図(2口給気)

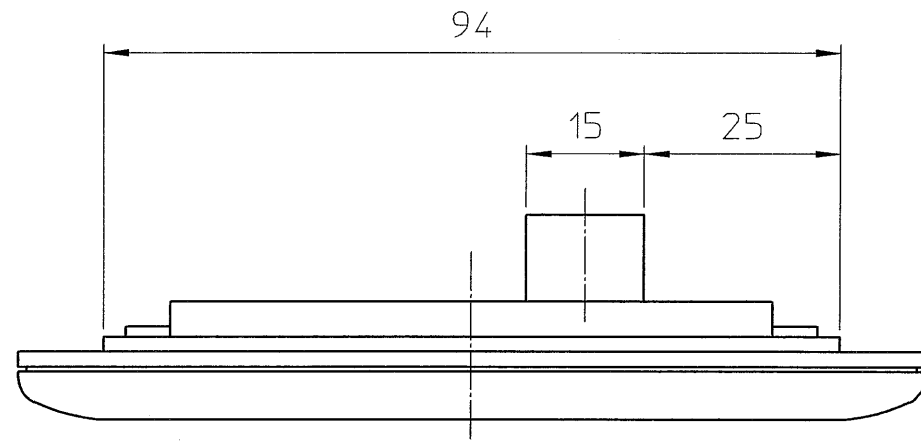


| | | |
|------------|-------------|------------|
| 記号 SYM. | 年月日 DATE | 担当 SIGN |
|------------|-------------|------------|

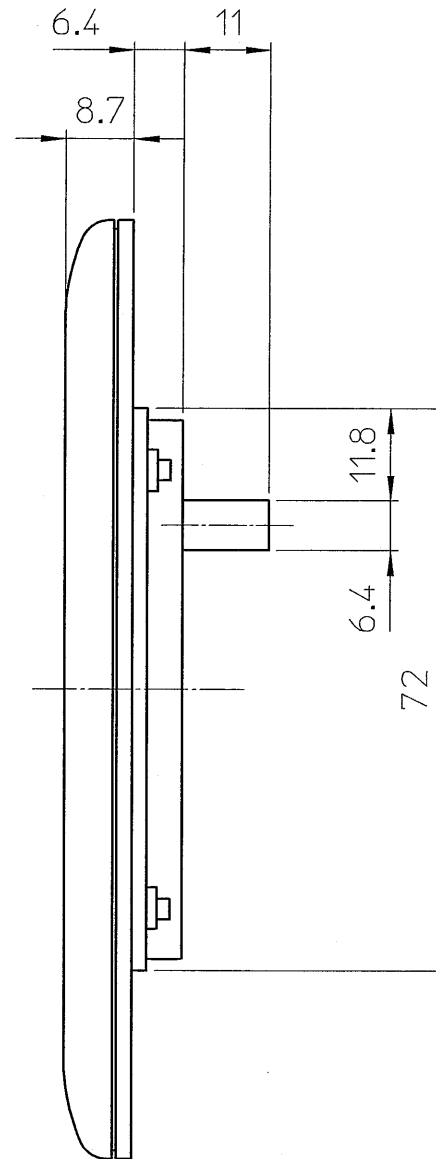
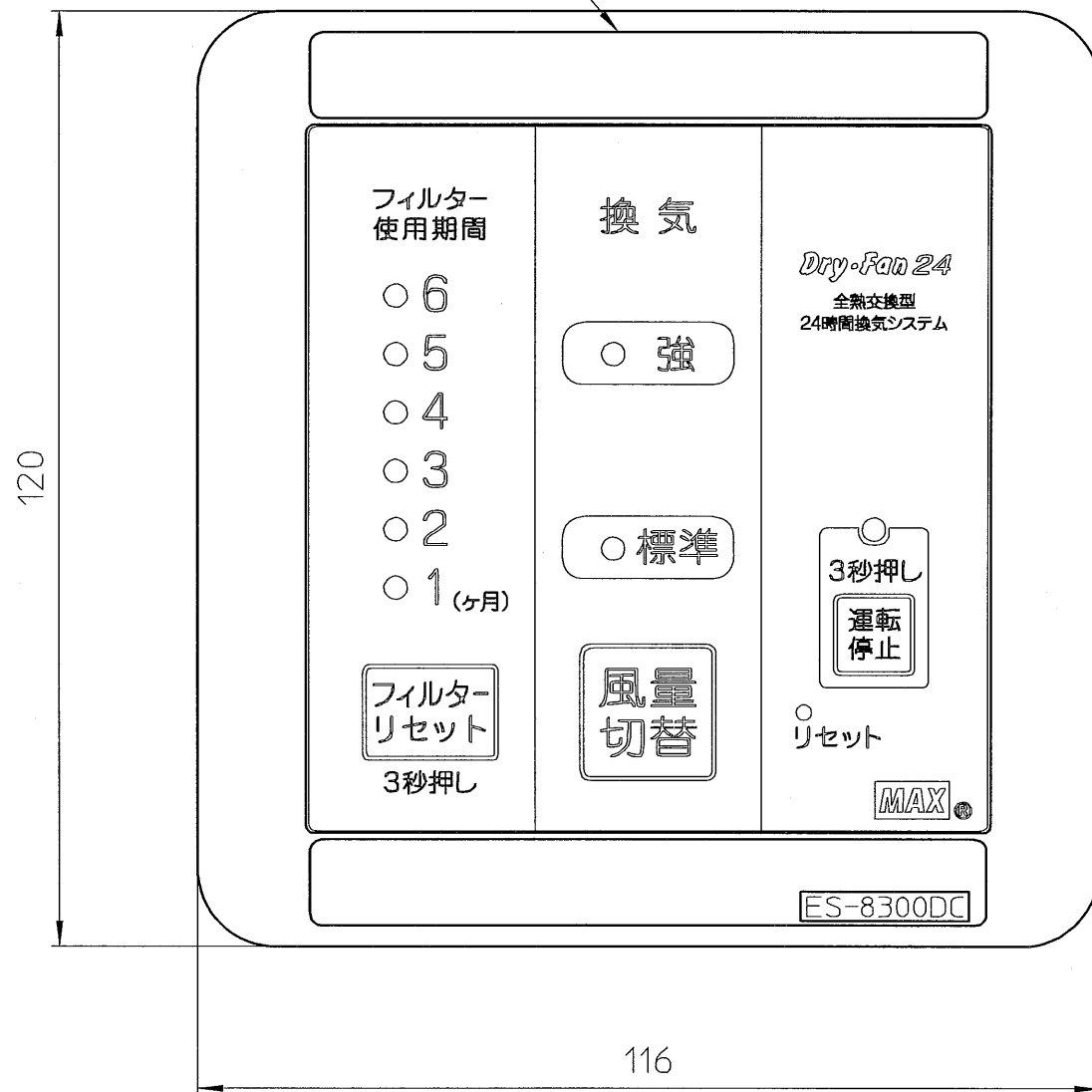
G1-151-A3

| | | | |
|---------------------|--------------------|------------------|-----------------|
| 検図CHK '09.11.4 | 承認APPD '09.11.4 | 商品名 PROD.MARK | ES-8300DC |
| 坂田 | 手嶋 | 名称 | 換気ユニットP-Q特性図(2) |
| 作成DFTG '09.10.20 | 尺度 | PARTNAME | |
| 小西 | | 仕様書番号 | SPK11001 |
| | | | 訂番 |

(980123)



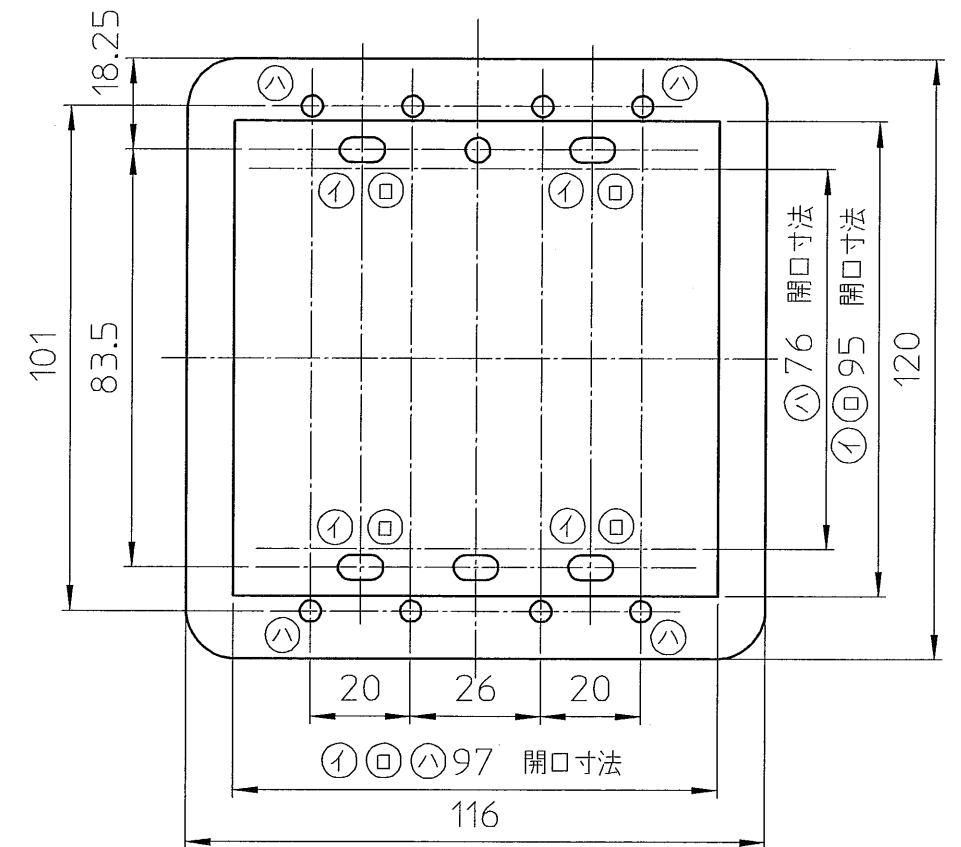
ショウアンホウリモコンシール



リモコン取付け寸法図

リモコンは3通りの取付け方法ができます。

- ① スイッチボックスを使用する場合
- ② 市販のはさみ金具を使用する場合
- ③ 壁へ直接取付ける場合



| | | | |
|---------------------|--------------------|------------------|-----------|
| 検図CHK '09.11.4 | 承認APPD '09.11.4 | 商品名 PROD.MARK | ES-8300DC |
| | | 名称 | コントローラ外形図 |
| 作成DFTG '09.10.20 | 尺度 | PARTNAME | |
| | | 仕様書番号 | SPK11001 |
| | | | 訂番 |