

※ 仕様及び外観は商品改良のため、予告なく変更することがありますのでご了承ください。

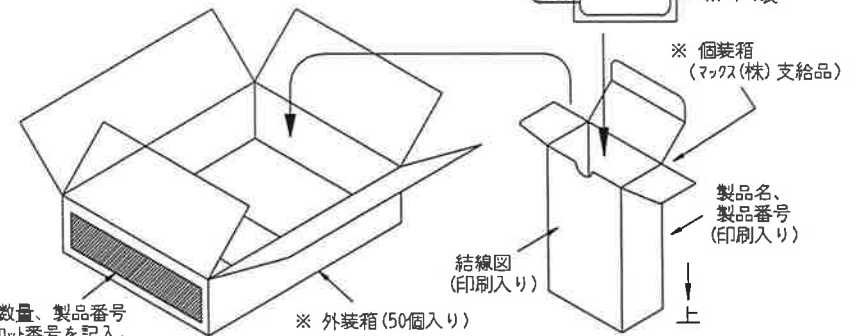
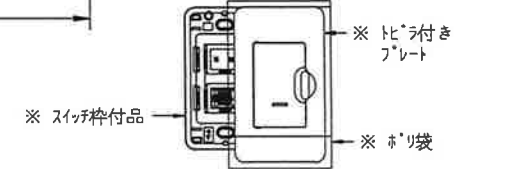
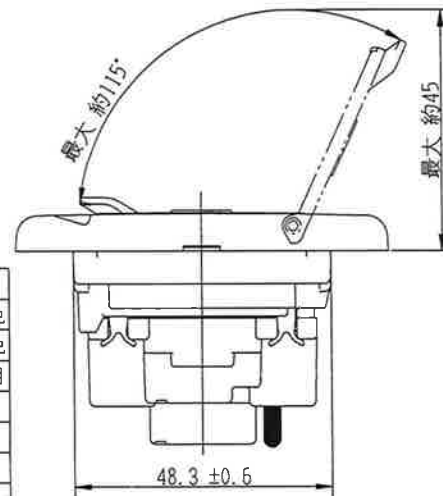
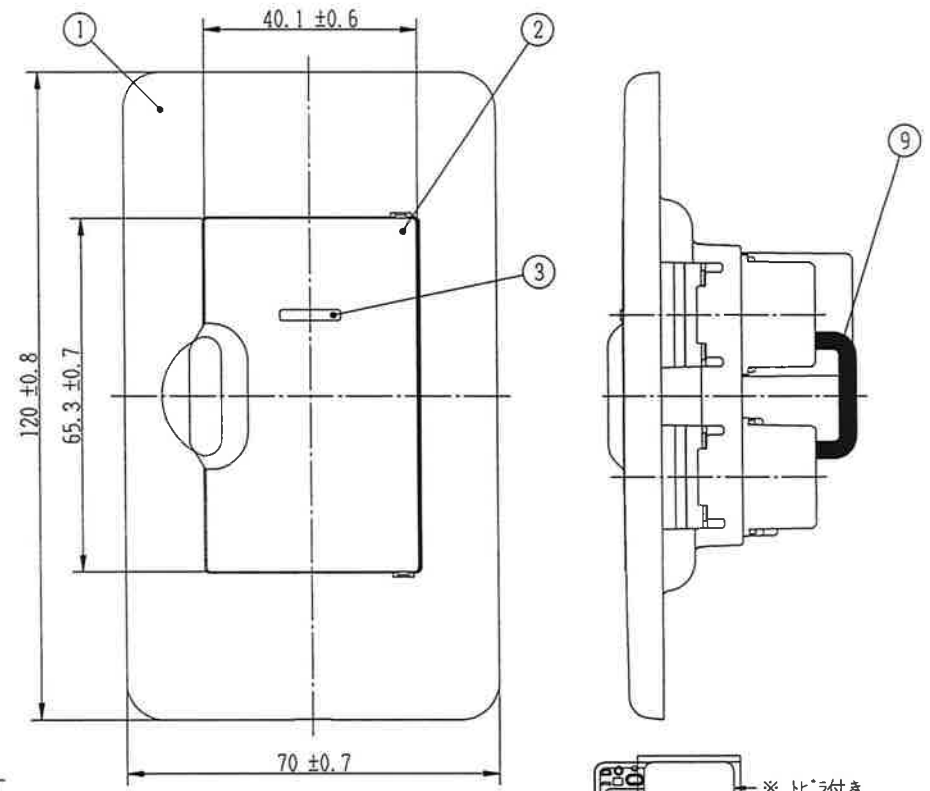
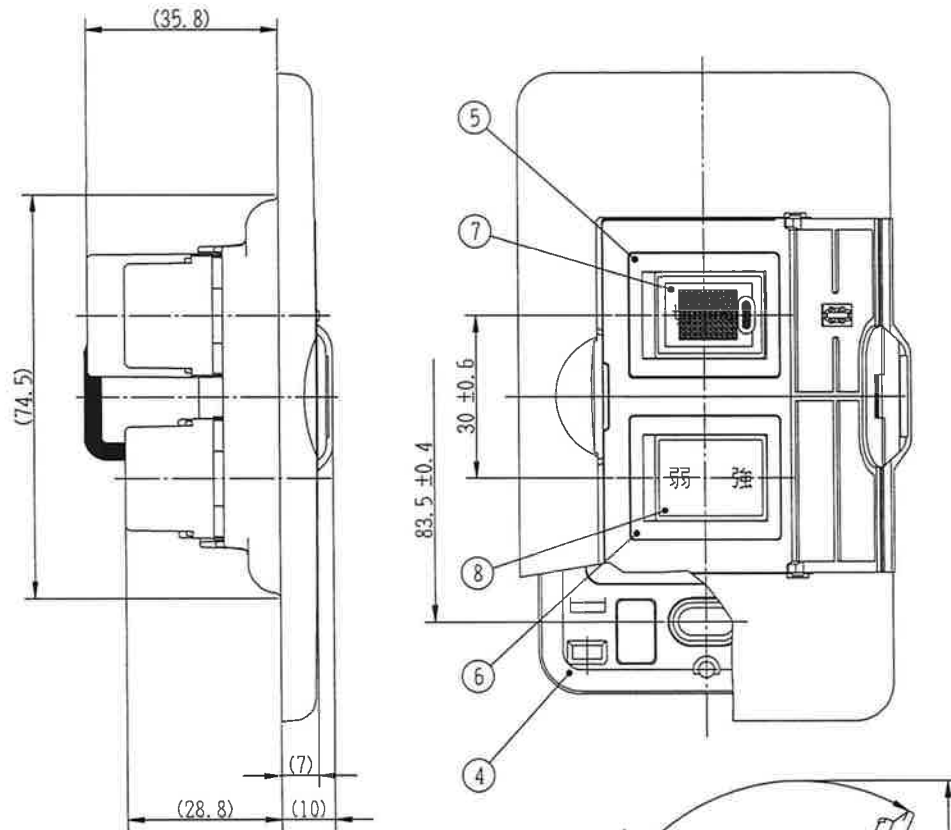
■ 取付枠のネジ締付けトルクは 0.4N・m (4.1kgf・cm)以下として下さい。
強く締付けると器具が変形し、動作不良となります。

ES-CRM9

埋込オロマークスイッチ (片切チェック用 4A-300V)
埋込マークスイッチ (3路 15A-300V)

エレガンス扉付きカセットプレート

第三角法 1 : 1



番号	製品番号	個数	製品名	材質
1	BPN-DR2UK PW	1	化粧カバー	ABS樹脂 PW色
2		1	トビラ	ABS樹脂 PW色
3		1	ランプフード	ポリカーボネイト 透明
4		1	絶縁取付枠	ガラス入りナイロン
5	JEC-BN-1MLCR PW	1	片切オロマークスイッチ(チェック用 4A-300V)	PW色
6	JEC-BN-3M PW	1	3路マークスイッチ(15A-300V)	PW色
7	MS-118	1	マークシート「切入」	トレーシングペーパー
8	MS-117	1	マークシート「弱強」	トレーシングペーパー
9	BNL-6 黒	1	リード線(黒)	I V線

作成 平成15年6月30日