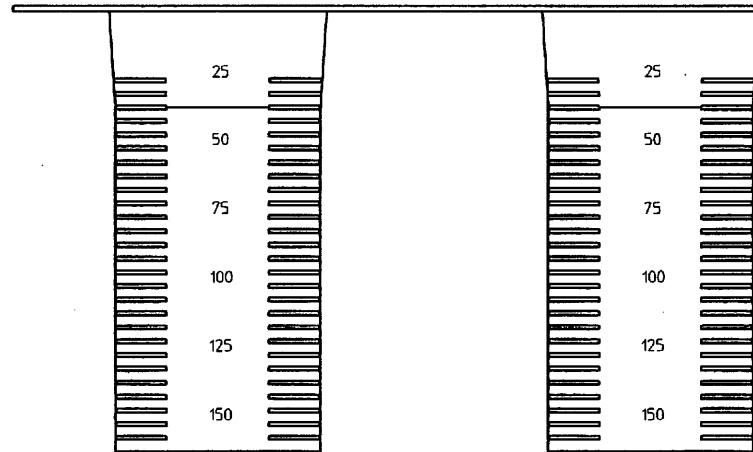
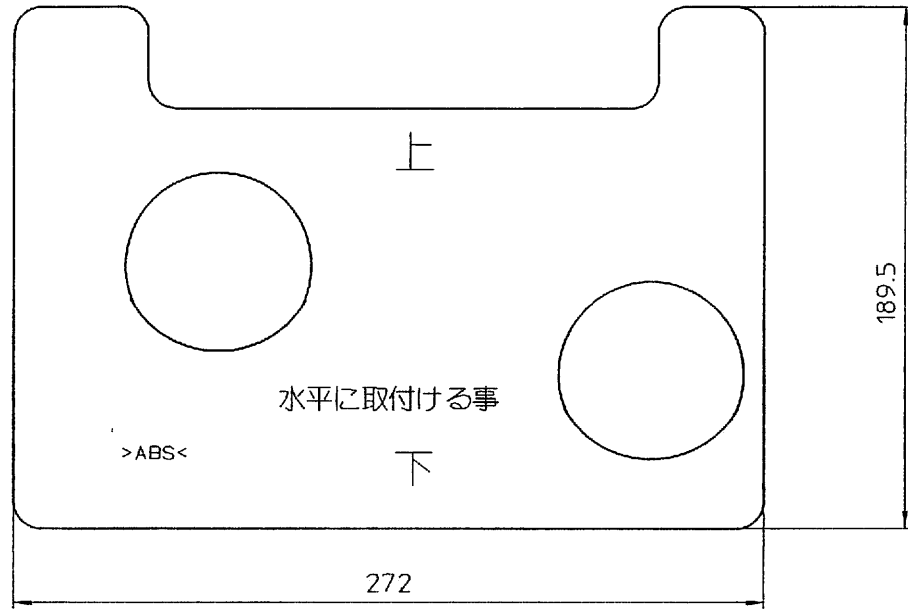
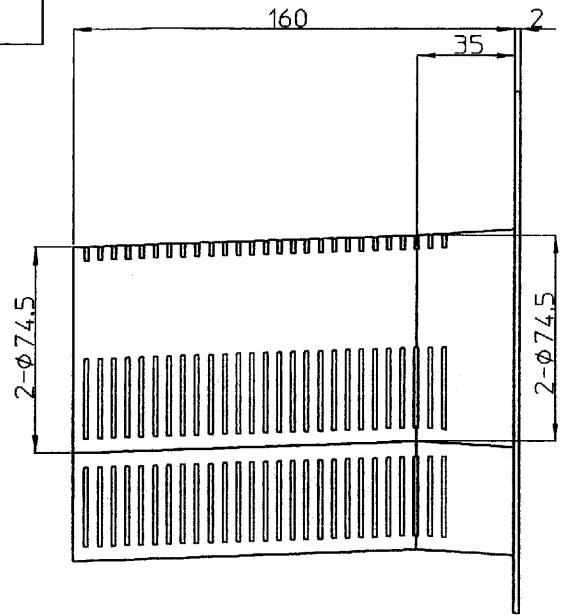


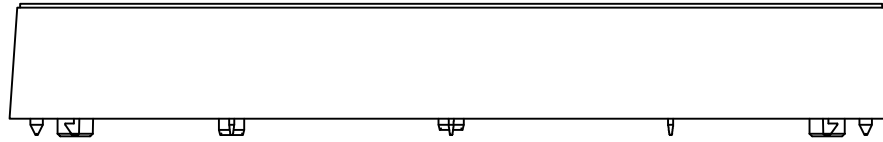
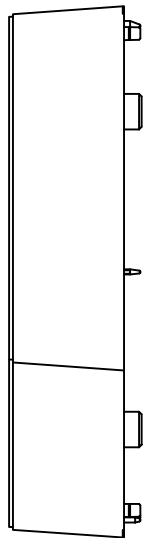
ES-UDP-160



材質
ABS

検図CHK '07.09.11	承認APPD '07.09.11	数量 QTY	商品名 PROD.MARK	ES-UDP-160
作成DFTG '07.09.11	Rev./Ver.	尺度 SCALE	部品名 PARTNAME	ES-UDP-160 本体外形図
			仕様書番号	通番

ES-USP/B
ES-USP-30
ES-USP/B-30
ES-USP-15
ES-USP/B-15



350 (外形寸法)

298



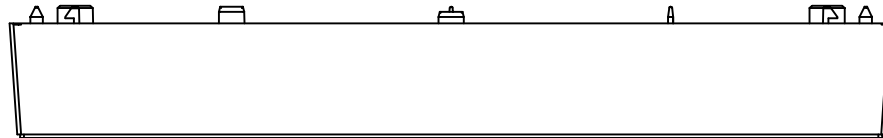
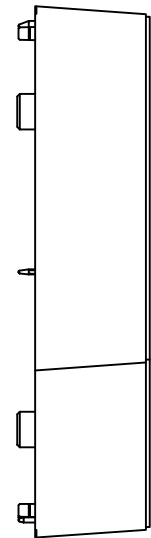
(壁への取り付け寸法)

126

166

(外形寸法)

210.5



(外形寸法)

A

記号 SYM.	年月日 DATE	担当 SIGN

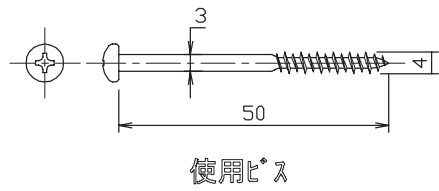
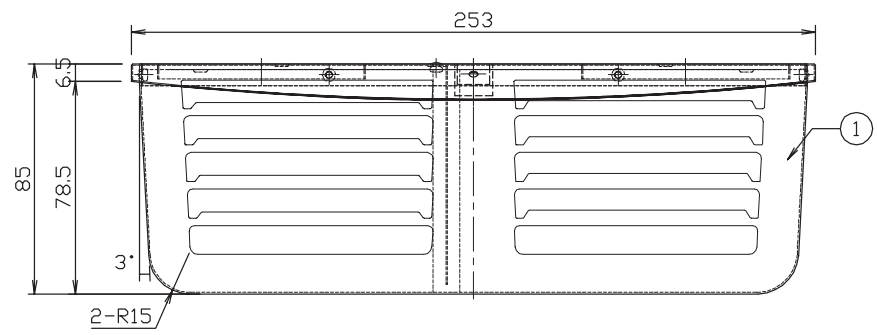
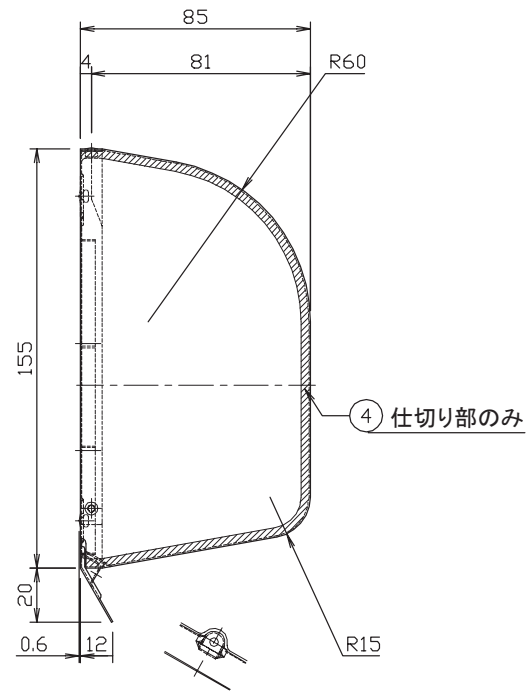
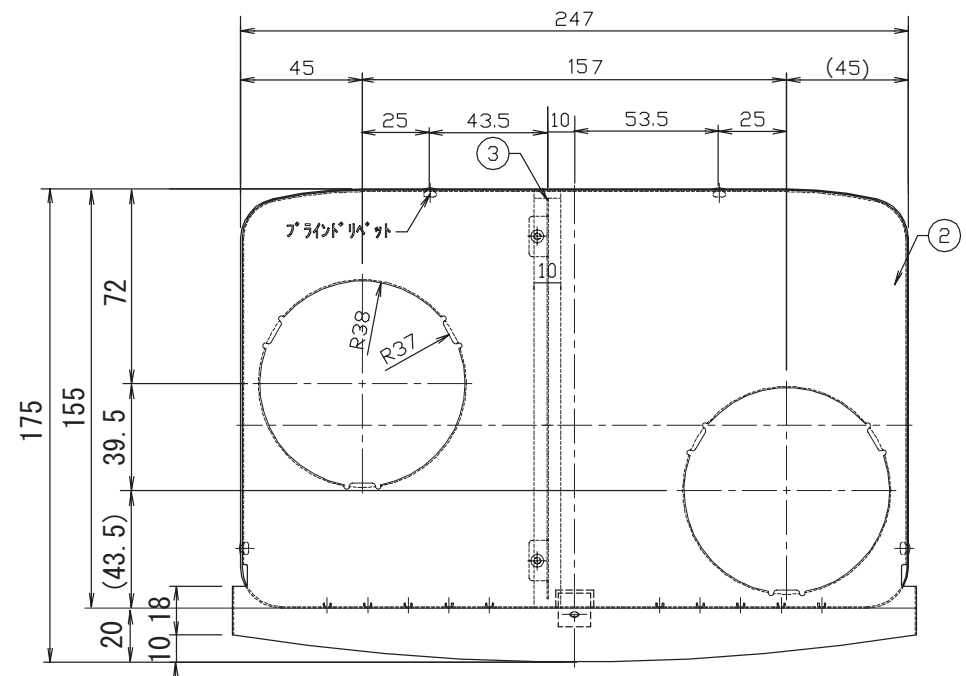
G1-151-A3

商品名	色	A寸法
ES-USP/B	ベージュ	45
ES-USP-30	白	30
ES-USP/B-30	ベージュ	
ES-USP-15	白	15
ES-USP/B-15	ベージュ	

検閲CHK	承認APPD	数量 QTY	商品名 PRODMARK	ES-USP/B ES-USP-30 ES-USP-15
			部品名 PARTNAME	ES-USP 本体外形図
作成DFGTG	Rev./Ver.	尺度 SCALE	仕様書番号	通番

VCK75TUP	承認図
屋外フード	φ75×2穴

部品名	材質	個数	備考
1 カバー	SUS304 (t=0.5)	1	
2 ベース	SUS304 (t=0.5)	1	
3 仕切り	SUS304 (t=0.5)	1	
4 パッキン	連続気泡ポリイソフォーム(黒)	1	



承認図	VCK75TUP
	屋外フードφ75×2穴
	マックス株式会社
作図 2006.02.11	