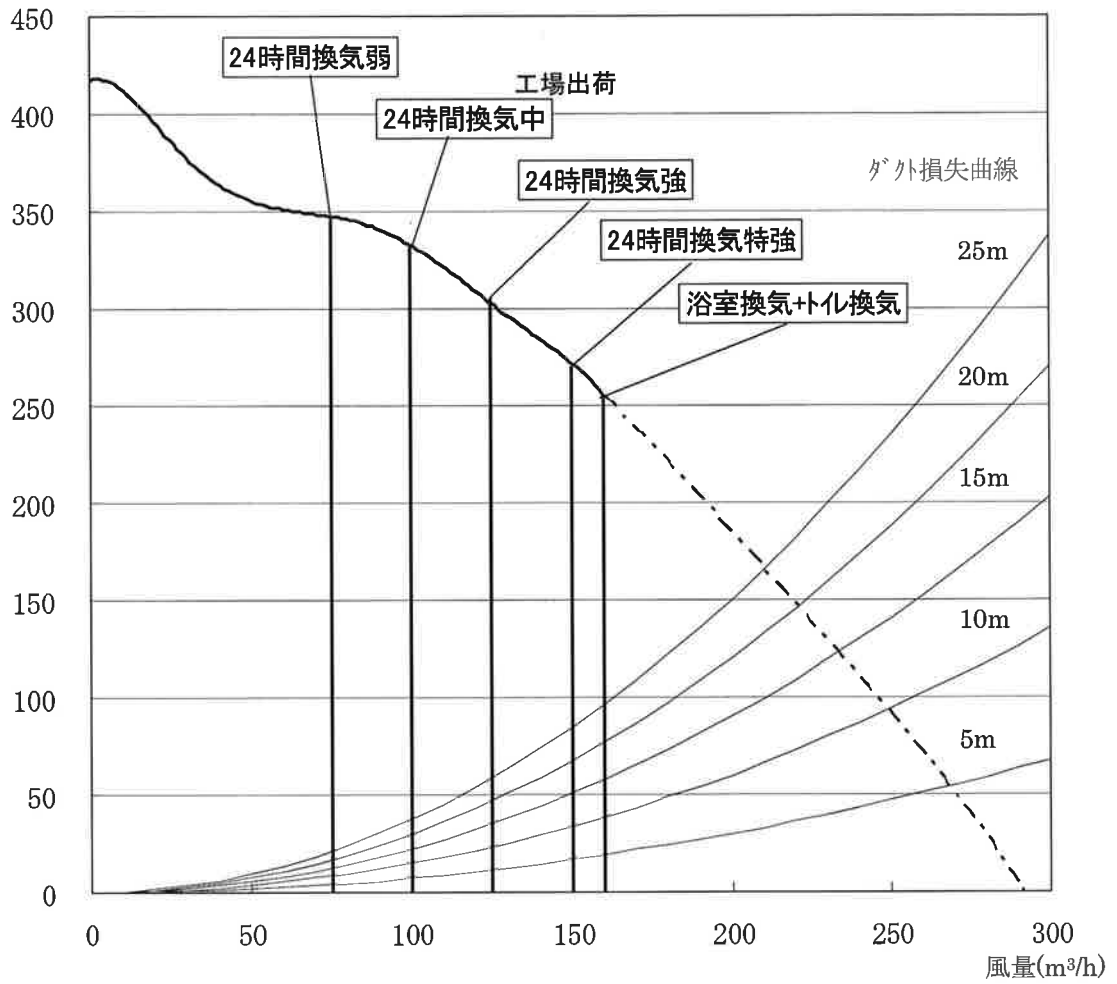


BS-113HMD 製品仕様書		仕様書番号	SPY33004
		作成日	2013.03.01
1. 一般仕様			
1-1	適用範囲	この仕様書は貴社に納入する浴室換気・乾燥・暖房機について適用します。	
1-2	形式名	BS-113HMD	
1-3	定格電圧	AC100V (50/60Hz)	
1-4	送風方式	DCブラシレスモーター 1個 ACインダクションモーター 1個 防水型ボールベアリング使用	
1-5	ファン形式	シロッコファン 浴室循環用1個 換気用1個	
1-6	運転機能	①乾燥 ②涼風 ③温風暖房 ④換気 ⑤24時間換気 ⑥入浴換気	
1-7	乾燥方式	温風循環しつつ少量換気する	
	暖房方式	浴室吸込口を電動ダンパーで塞ぎ温風を循環する	
	涼風方式	風を循環しつつ少量換気する	
	換気方式	各吸込口を電動ダンパーで開口し換気する	
1-8	設置方式	浴室天井埋込型	
1-9	排気接続口	適合ダクト呼び径φ100mm	
1-10	開口寸法	285mm×410mm 高さ205mm以上	
1-11	重量	11kg (取り付け枠・ダクト接続部・フロントパネルを含む)	
1-12	使用温度範囲	-10℃～+40℃	
2. 乾燥・暖房運転仕様 (50/60Hz)			
2-1	ヒーター	PTCセラミック定温発熱体…2個	
2-2	最大消費電力	乾燥運転、暖房運転：1260/1310W (電安法)	
2-3	風量	循環：130/150m ³ /h 換気：60/60m ³ /h (乾燥時のみ)	
2-4	騒音値	暖房：43/45dB 乾燥：43/45dB (JISC9603)	
2-5	温風吹出温度	70℃～85℃	
3. 換気仕様 (50/60Hz)			
3-1	風量	別紙静圧-風量特性曲線および風量表に記載 (JISA1431)	
3-2	消費電力	別紙風量表に記載 (電安法)	
3-3	騒音値	37/37dB 160m ³ /h 換気運転時最大 (JISC9603)	
4. 涼風仕様 (50/60Hz)			
4-1	風量	循環：130/150m ³ /h 換気：60/60m ³ /h (JISA1431)	
4-2	消費電力	別紙風量表に記載 (電安法)	
4-3	騒音値	43/45dB (JISC9603)	
5. 24時間換気仕様 (50/60Hz)			
5-1	風量	換気：75, 100, 125, 150m ³ /h (JISA1431)	
5-2	消費電力	別紙風量表に記載 (電安法)	
5-3	騒音値	36/36 150m ³ /h 24時間換気運転時最大 (JISC9603)	
6. 安全装置			
6-1	温度過昇防止	ヒーター……………温度ヒューズ	119℃で断線
		ヒーター……………自己制御温度	260℃ (キュリー点)
		ヒーター温度制御……………サーマルプロテクタ	110℃ OFF (95℃復帰)
		吸込み温度……………サーミスタ	50℃OFF (40℃復帰)
		電源端子台……………温度ヒューズ	102℃で断線
6-2	過電流防止	電源ケーブル……………電流ヒューズ	250V、20A
		電気回路……………電流ヒューズ	250V、3A
6-3	雷サージ防止	電源回路……………バリスタ×2、アレスタ×2	
7. リモコン (コントローラー)			
7-1	定格電圧	+5VDC (本体電源基板からリモコンコードを經由して供給)	
7-2	回路	8ビットマイコンで電源基板の8ビットマイコンへ運転指令を通信	
7-3	入力操作キー	乾燥・涼風・暖房・換気・24時間換気・タイマー切替・時刻/セット・△・▽	
7-4	タイマー設定	入/切タイマー…10分単位 (最大12時50分) 入/切LEDランプ点灯	
7-5	時間表示	4桁LED数字表示…午前/午後、時：分	
7-6	モード表示	LED点灯表示…乾燥・涼風・暖房・換気・24時間換気標準・24時間換気一時停止 ・入時刻・切残時間	
7-7	エラー表示	2桁でLED数字点滅表示 (リセットSW又は電源再投入で復帰)	
7-8	通信コード	6m シールド付5心PVCケーブル (φ5mm)	
7-9	外形寸法	縦120mm×横116mm×厚8.7mm (取付露出部寸法)	
7-10	重量	約100g	

※上記内容は予告なしに変更する場合があります。
マックス (株)

BS-113HMD 静圧－風量曲線

静圧(Pa)



BS-113HMD 風量表

24時間換気 (注1) 弱運転(75m³/h)	消費電力(W) 50Hz/60Hz	換気風量 [m³/h] (注2)			
		浴室	洗面所	トイレ	合計
24時間換気	6	33	21	21	75
乾燥	1260/1310	60 (循環風量 130/150)	7.5	7.5	75
暖房	1260/1310	0 (循環風量 130/150)	37.5	37.5	75
涼風	21.5/25.5	60 (循環風量 130/150)	7.5	7.5	75
浴室換気	16.2	90	60	10	160
トイレ換気 (注4)	8	33	0	60	93
入浴換気	6.8	0	37.5	37.5	75
浴室換気+トイレ換気	16.2	90	30	40	160
入浴換気+トイレ換気	6.8	0	15	60	75
乾燥+トイレ換気	1260/1310	60	0	60	120
涼風+トイレ換気	25.5/30	60	0	60	120
暖房+トイレ換気	1260/1310	0	15	60	75

○工場出荷設定風量

24時間換気 (注1) 中運転(100m³/h)	消費電力(W) 50Hz/60Hz	換気風量 [m³/h] (注2)			
		浴室	洗面所	トイレ	合計
24時間換気	8.6	43	28.5	28.5	100
乾燥	1260/1310	60 (循環風量 130/150)	20	20	100
暖房	1260/1310	0 (循環風量 130/150)	50	50	100
涼風	23.5/27.7	60 (循環風量 130/150)	20	20	100
浴室換気	16.2	90	60	10	160
トイレ換気 (注4)	8.6	43	0	60	103
入浴換気	9.4	0	50	50	100
浴室換気+トイレ換気	16.2	90	30	40	160
入浴換気+トイレ換気	9.4	0	45	60	105
乾燥+トイレ換気	1260/1310	60	0	60	120
涼風+トイレ換気	25.5/30	60	0	60	120
暖房+トイレ換気	1260/1310	0	40	60	100

24時間換気(注1) 強運転(125m³/h)	消費電力(W) 50Hz/60Hz	換気風量 [m³/h] (注2)			
		浴室	洗面所	トイレ	合計
24時間換気	12	53	36	36	125
乾燥	1260/1310	60 (循環風量 130/150)	32.5	32.5	125
暖房	1260/1310	0 (循環風量 130/150)	62.5	62.5	125
涼風	26.5/31	60 (循環風量 130/150)	32.5	32.5	125
浴室換気	16.2	90	60	10	160
トイレ換気(注4)	12	53	12	60	125
入浴換気	12	0	62.5	62.5	125
浴室換気+トイレ換気	16.2	90	30	40	160
入浴換気+トイレ換気	12	0	62.5	62.5	125
乾燥+トイレ換気	1260/1310	60	5	60	125
涼風+トイレ換気	25.5/31	60	5	60	125
暖房+トイレ換気	1260/1310	0	62.5	62.5	125

24時間換気(注1) 特強運転(150m³/h)	消費電力(W) 50Hz/60Hz	換気風量 [m³/h] (注2)			
		浴室	洗面所	トイレ	合計
24時間換気	16.5	65	42.5	42.5	150
乾燥	1260/1310	60 (循環風量 130/150)	45	45	150
暖房	1260/1310	0 (循環風量 130/150)	75	75	150
涼風	29.5/35.5	60 (循環風量 130/150)	45	45	150
浴室換気	16.2	90	60	10	160
トイレ換気(注4)	16.5	65	25	60	150
入浴換気	16.5	0	75	75	150
浴室換気+トイレ換気	16.2	90	30	40	160
入浴換気+トイレ換気	16.5	0	75	75	150
乾燥+トイレ換気	1260/1310	60	30	60	150
涼風+トイレ換気	29.5/35.5	60	30	60	150
暖房+トイレ換気	1260/1310	0	75	75	150

(注1) 24時間換気はリモコン内のディップスイッチで設定風量の選択が可能です。

工場出荷時は 100m³/h(中)設定です。

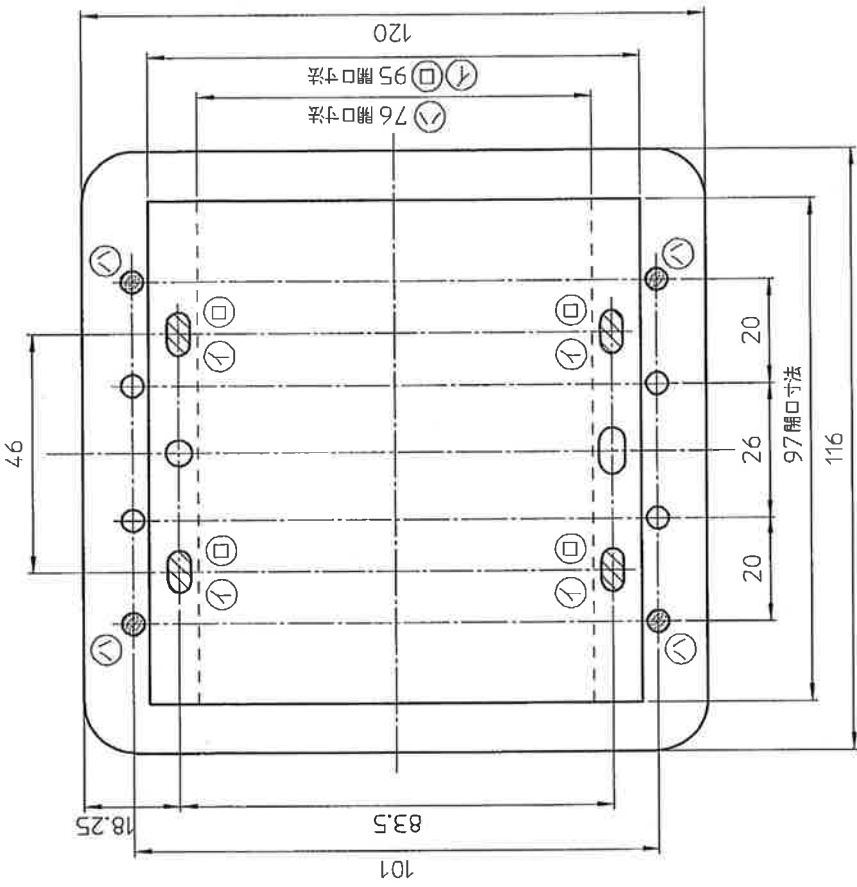
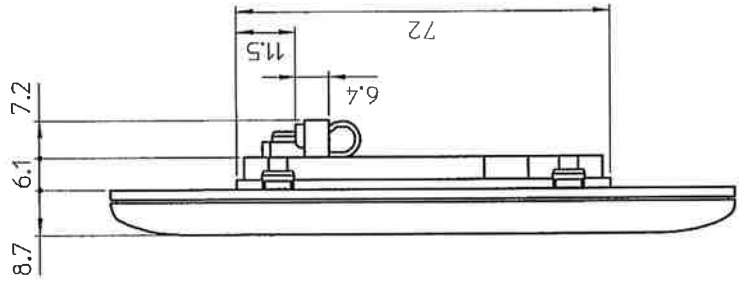
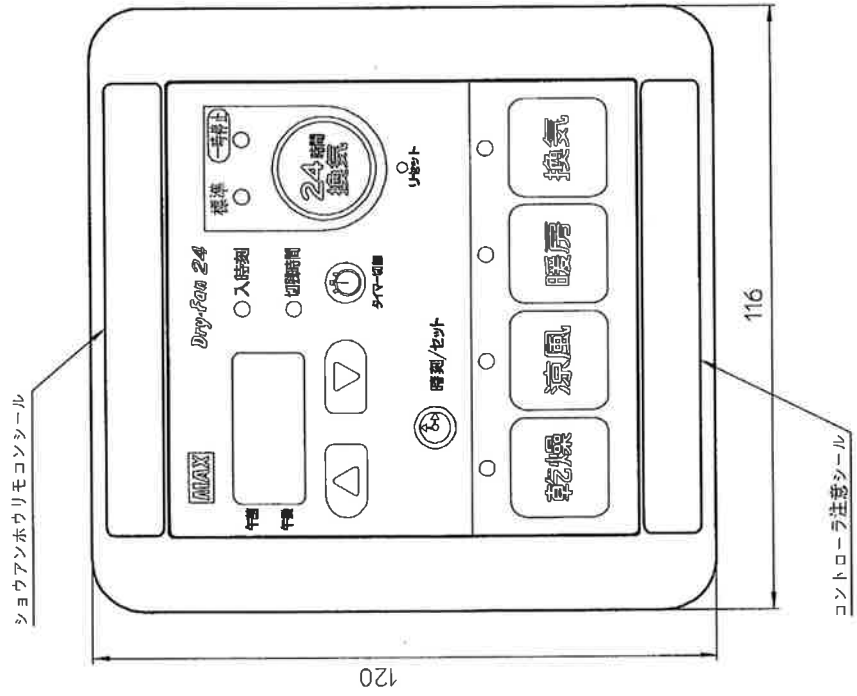
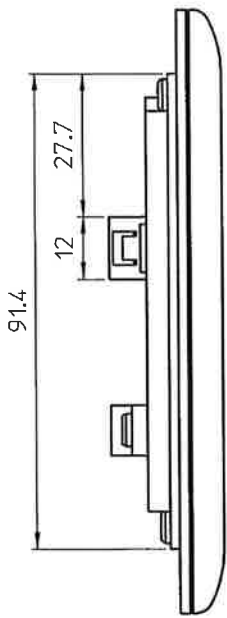
(注2) 本機の定格運転時の最大機外静圧は直管相当長 25m(※)です。機外静圧は、本機と連通するダクト等搬送部材の他、ドアのアンダーカット、ガラリや給気のための自然給気口及びベントキャップの通気抵抗を含みます。外風による圧力を除いた機外静圧の合計が直管相当長 25m 以下になるように換気設計を行ってください。

※スパイラルダクトの摩擦抵抗係数 λ は 0.02 で算出しております。

(注3) 24時間換気を停止する場合は、24時間換気ボタンを3秒以上押し続けます。

(注4) トイレ換気は、リモコン内のディップスイッチで3分遅延運転(60m³/h)と

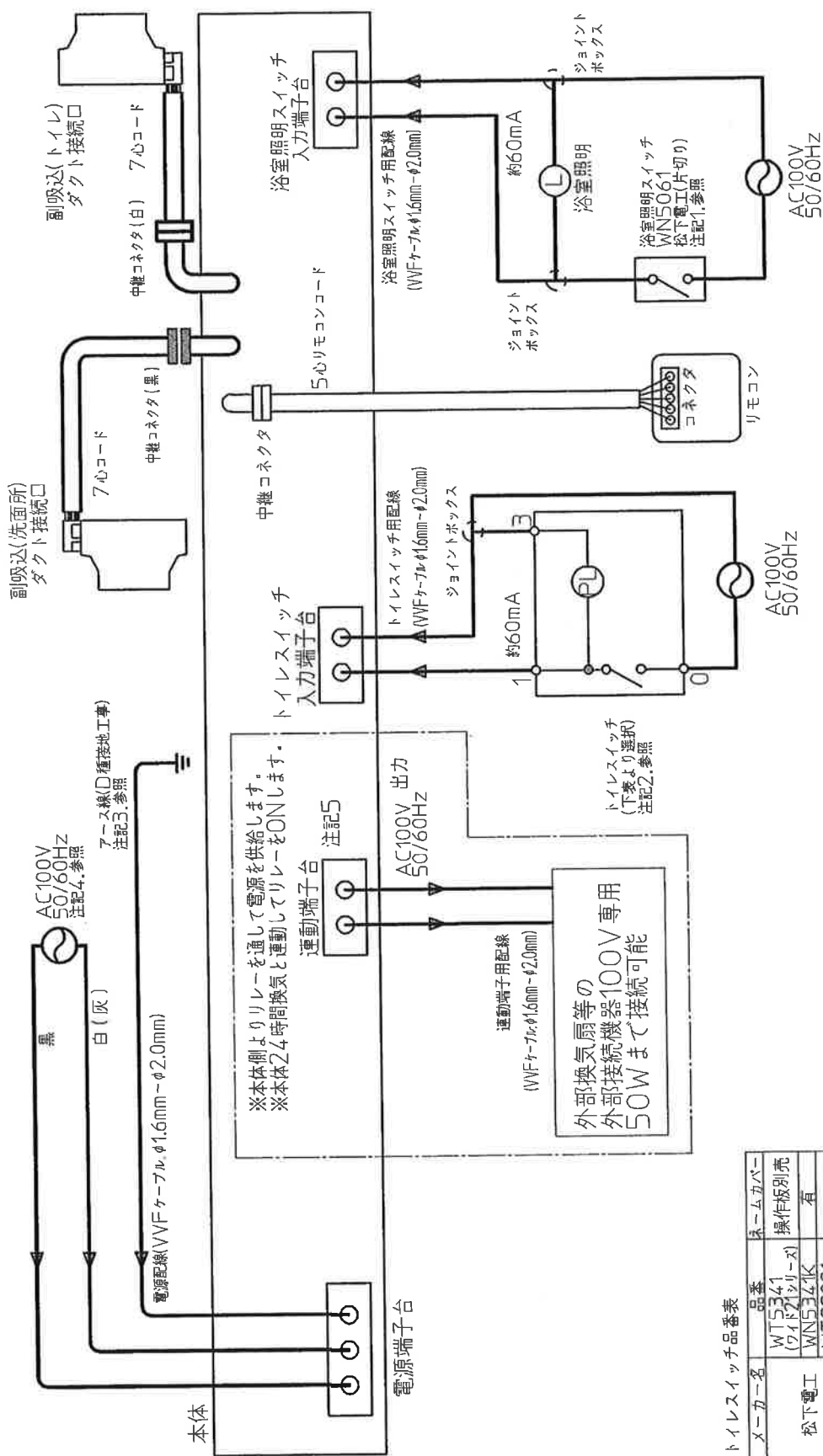
1分遅延(120m³/h トイレ急速換気「ジェット換気」)の選択が可能です。



リモコン取付け寸法図

リモコンは3通りの取付方法ができます
 ① スイッチボックスを使用する場合
 ② 市販のはさみ金具を使用する場合
 ③ 壁へ直接取り付ける場合

型番	20886	機種	20886	型式	BS-113HMD
作風	標準	作風	標準	名称	リモコン外形図
作風	標準	作風	標準	PARTNAME	
作風	標準	作風	標準	図番	S3304-0469
作風	標準	作風	標準	PARTCODE	



副吸込(洗面所)ダクト接続口
副吸込(トイレ)ダクト接続口
中継コネクタ(白) 7心コード
中継コネクタ(黒) 7心コード

浴室照明スイッチ入力端子台
浴室照明スイッチ用配線 (VVFケーブルφ1.6mm-φ2.0mm)
ジョイントボックス

トイレスイッチ入力端子台
トイレスイッチ用配線 (VVFケーブルφ1.6mm-φ2.0mm)
ジョイントボックス

電源端子台
AC100V 出力 50/60Hz
運動端子用配線 (VVFケーブルφ1.6mm-φ2.0mm)

浴室照明
浴室照明スイッチ WNS5061 松下電工(片切り) 注記1.参照
ジョイントボックス

リモコン
コネクタ

トイレスイッチ (下巻より選択) 注記2.参照

AC100V 50/60Hz

AC100V 50/60Hz

※本体側よりリレーを通して電源を供給します。
※本体24時間換気と運動してリレーをONします。

外部換気扇等の外部接続機器100V専用 50Wまで接続可能

AC100V 50/60Hz 注記4.参照

アース線(D種接地工事) 注記3.参照

電源配線(VVFケーブルφ1.6mm-φ2.0mm)

トイレスイッチ品番表

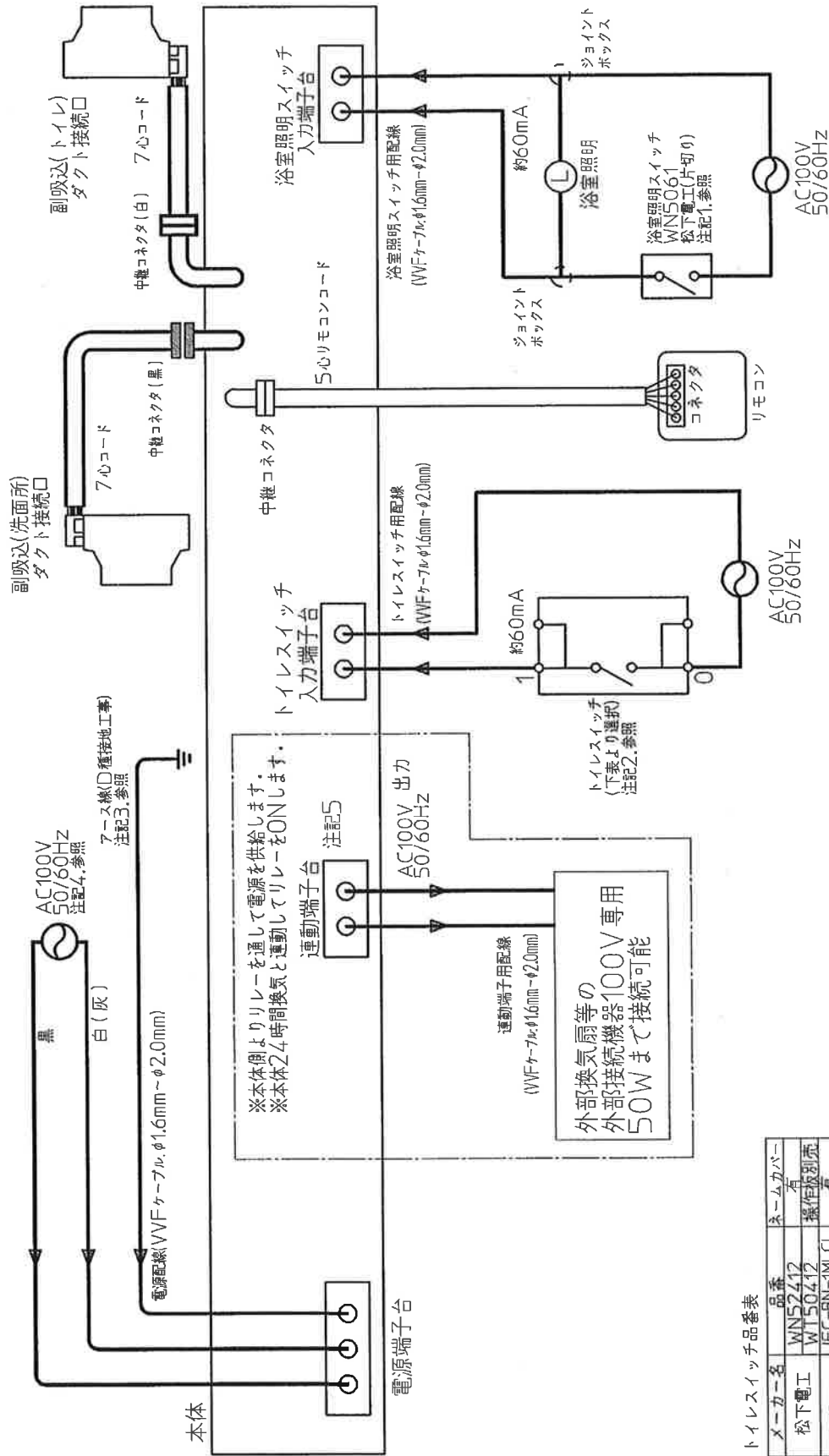
メーカー名	品番	ネームカバ
松下電工	WT5341 (ワイ2ツリ-ズ)	操作板別売
	WNS347K	有
	WTS2081 (ニュー-スモリ-ズ)	操作板別売
神保電器	JEC-BN-TMCR	有
	BW-1C	操作板別売
東芝エテック	NDG1431	有

- 注記)
- 1.浴室照明スイッチは片切りタイプが使用可能です。推奨はWNS5061(松下電工)。
 - 2.トイレスイッチは片切りタイプが使用可能です。推奨はトイレスイッチ品番表を参照してください。
 - 3.D種接地工事によるアース線を必ず接続してください。
 - 4.電源は専用の配線用遮断器(安全ブレーカー-20A)から配線し、途中にスイッチを設けないでください。
 - 5.運動端子は使用しない場合があります。使用する場合のみ——内の結線が必要になります。

※注記 通用型式

BS-113HMD
BS-113HMD-CX

総図CHK	承認APPD	型式	注記参照
08.8.6	08.8.6	PRODMARK	
作成DTG	08.8.6	名称	結線図(3線式)
		PARTNAME	
		図番	S3304-0470
		PARTCODE	
		訂番	



副吸込(洗面所)ダクト接続口

副吸込(トイレ)ダクト接続口

AC100V 50/60Hz
注記4, 参照

アース線(D種接地工事)
注記3, 参照

電源配線(VVFケーブル, φ1.6mm~φ2.0mm)

本体

※本体側よりリレーを通して電源を供給します。
※本体24時間換気と運動してリレーをONします。

注記5

AC100V 出力
50/60Hz

電源端子台

トイレスイッチ
入力端子台

浴室照明スイッチ用配線
(VVFケーブル, φ1.6mm~φ2.0mm)

浴室照明スイッチ
入力端子台

運動端子用配線
(VVFケーブル, φ1.6mm~φ2.0mm)

外部換気扇等の
外部接続機器100V専用
50Wまで接続可能

トイレスイッチ
(下表より選択)
注記2, 参照

約60mA

約60mA

浴室照明

リモコン
コネクタ

AC100V
50/60Hz

AC100V
50/60Hz

トイレスイッチ品番表

メーカー名	品番	ネームカバ-
松下電工	WN52412	有
神保電器	WT50412	操作板別売
東芝ライテック	JEC-BN-MLCL	有
	BW-1CL	操作板別売
	NDG1451	有
	WD1433	操作板別売

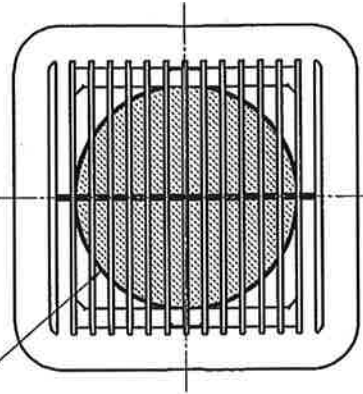
- 注記)
- 1.浴室照明スイッチは片切りタイプが使用可能です。推奨はWN5061(松下電工)。
 - 2.トイレスイッチは片切りタイプが使用可能です。推奨はトイレスイッチ品番表を参照してください。
 - 3.D種接地工事によるアース線を必ず接続してください。
 - 4.電源は専用の配線用遮断器(安全ブレーカー-20A)から配線し、途中にスイッチを設けずください。
 - 5.運動端子は使用しない場合があります。使用する場合は、——内の結線が必要になります。

※注記
適用型式

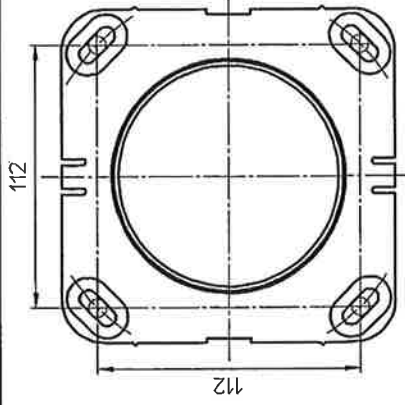
BS-113HMD
BS-113HMD-CX

図号CHK	承認APPD	型式	注記参照
08.8.6	08.8.6	PROD.MARK	
08.8.6	08.8.6	名称	結線図(2線式)
08.8.6	08.8.6	PARTNAME	
08.8.6	08.8.6	図番	S3304-0471
08.8.6	08.8.6	PARTCODE	

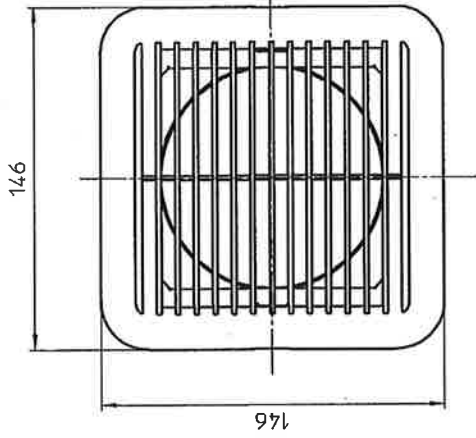
有効開口面積：27.12cm²(フィルター-開口率48%含む)



有効開口面積詳細図



モリアンカー取付寸法図
(前面視)



146

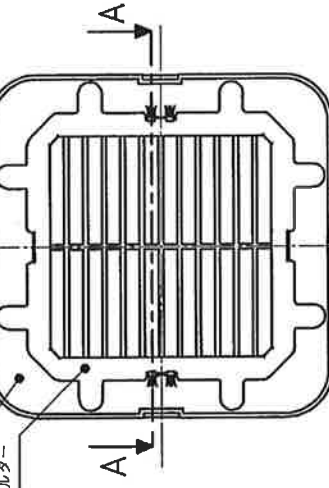
146



断面 A-A

副吸込みグリルフロント

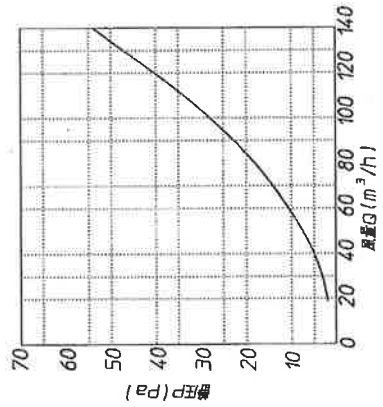
フィルター



フィルター取付状態
(グリル裏面視)

フィルター有り副吸込みグリルの抵抗係数

風速 (m ² /h)	風速 (m/s)	副吸込みグリルの圧力損失 (Pa)	副吸込みグリルの抵抗係数
30	1.06	2.8	4.07



注記)

1.適用型式

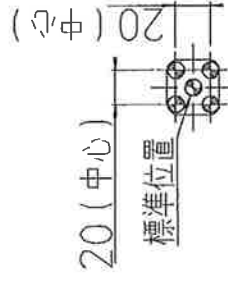
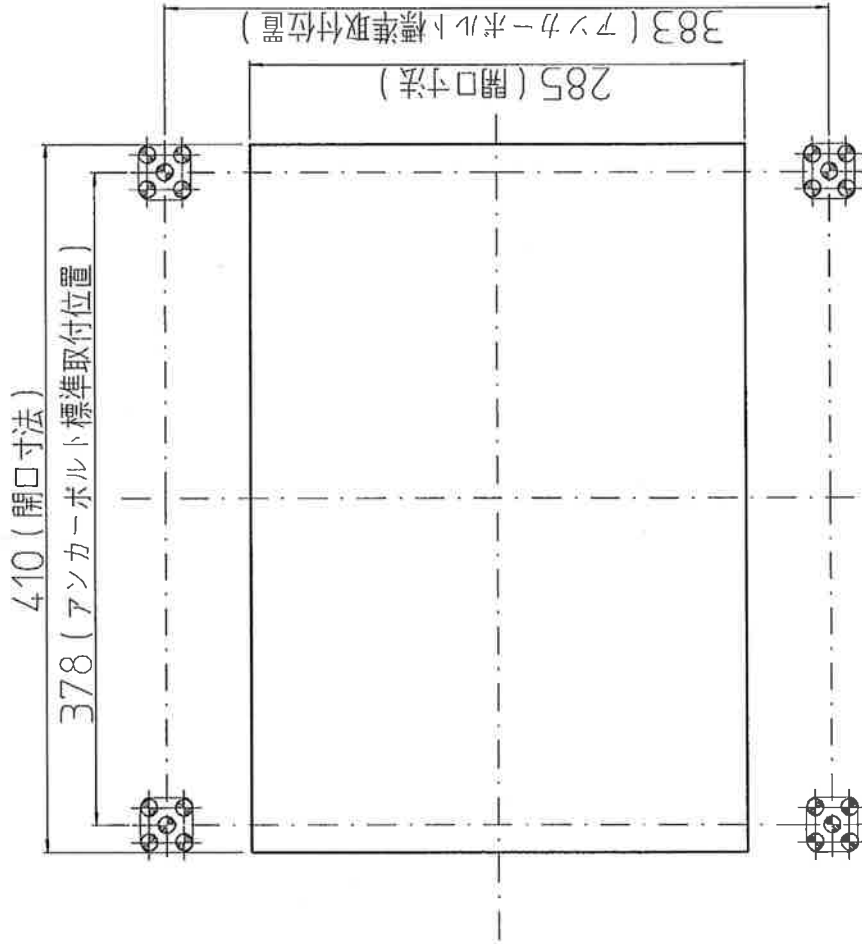
- | | |
|-------------|----------------|
| BS-113HMD | BS-113HMD-CX |
| BS-113HMDNL | BS-113HMDNL-CX |
| BS-113HM | BS-113HM-CX |
| BS-113HMNL | BS-113HMNL-CX |
| BS-112HM | BS-112HM-CX |
| BS-112HMNL | BS-112HMNL-CX |
| BS-113M | BS-112M |

登録CHK 107.2.5	登録APPD 107.2.5	型式 PRODMARK	左記参照
登録商標 坂田	登録商標 川島	名称 PARTNAME	副吸込みグリル外形図
登録商標 109.2.5		仕様書番号	訂番

注記)

1.適用型式

- BS-113HMD
- BS-113HMD-CX
- BS-113HMDNL
- BS-113HMDNL-CX
- BS-113HM
- BS-113HM-CX
- BS-113HMNL
- BS-113HMNL-CX
- BS-112HM
- BS-112HM-CX
- BS-112HMNL
- BS-112HMNL-CX
- BS-113M
- BS-112M



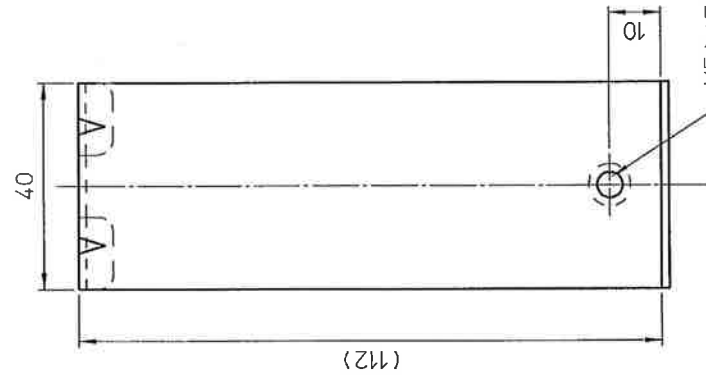
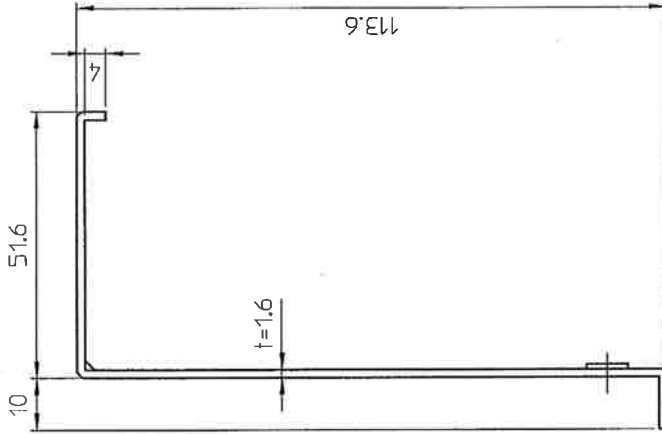
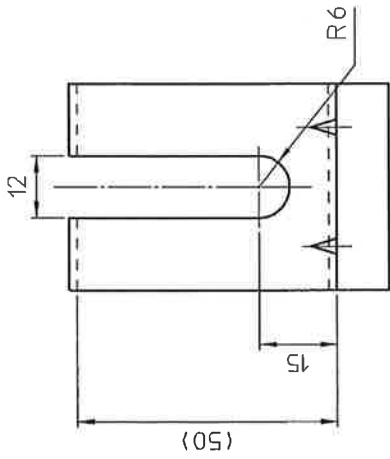
アンカーホルト取付可能範囲
(4ヶ所共通)

検図CHK	原圖APD	型式	注記1参照
28.8.6	28.8.6	PRODMARK	
作部FIG	作部FIG	名称	アンカーホルト取付位置(標準)
28.8.6	28.8.6	PARTNAME	
		國番	訂 査
		PARTCODE	S3302-0465

注記)

1. 通用型式

- BS-113HMD
- BS-113HMD-CX
- BS-113HMDNL
- BS-113HMDNL-CX
- BS-113HM
- BS-113HM-CX
- BS-113HMNL
- BS-113HMNL-CX
- BS-112HM
- BS-112HM-CX
- BS-112HMNL
- BS-112HMNL-CX
- BS-113M
- BS-112M

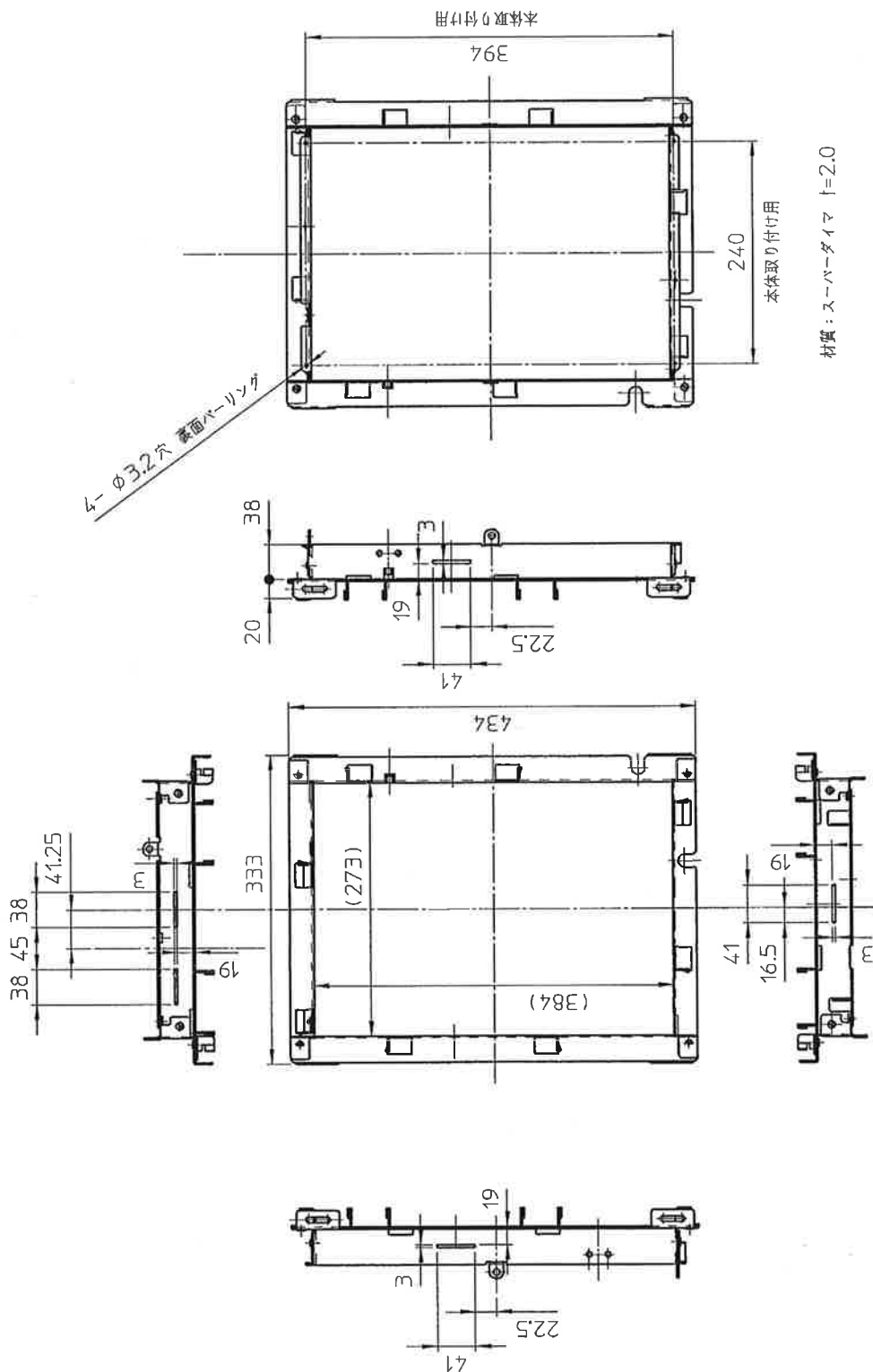


検査CHK 08.8.6 手島	承認APPO 08.8.6 手島	型式 PRODMARK	注記/参照
作成DTG 08.8.6 手島		名称 PARTNAME	L字金具
		図番 PARTCODE	S3302-0466
			製造

注記)

1.通称型式

- BS-113HMD
- BS-113HMD-CX
- BS-113HMDNL
- BS-113HMDNL-CX
- BS-113HM
- BS-113HM-CX
- BS-113HMNL
- BS-113HMNL-CX
- BS-112HM
- BS-112HM-CX
- BS-112HMNL
- BS-112HMNL-CX
- BS-113M
- BS-112M



機図CHK 08.8.6	原圖APPD 08.8.6	PRODMARK P.6	型式 取付枠	注記1参照
作図FIG 108.8.6	尺取	PARTNAME	名称 取付枠	
別書		PARTCODE	國番 S3302-0467	訂番