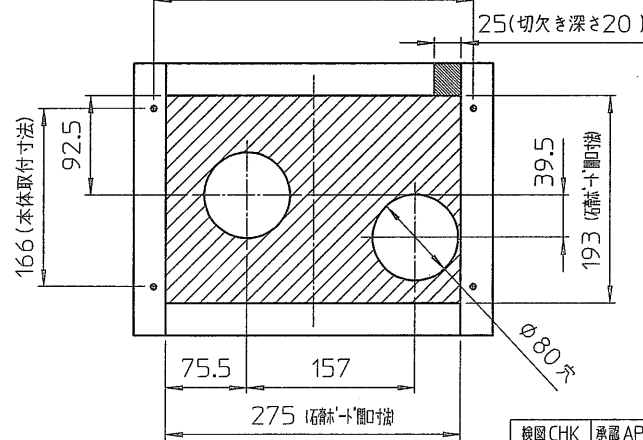
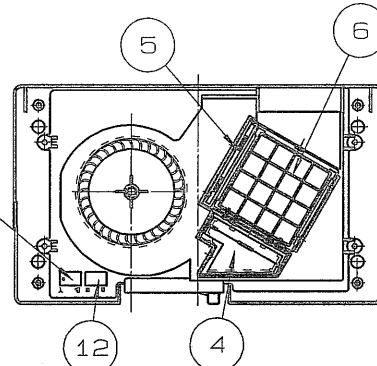
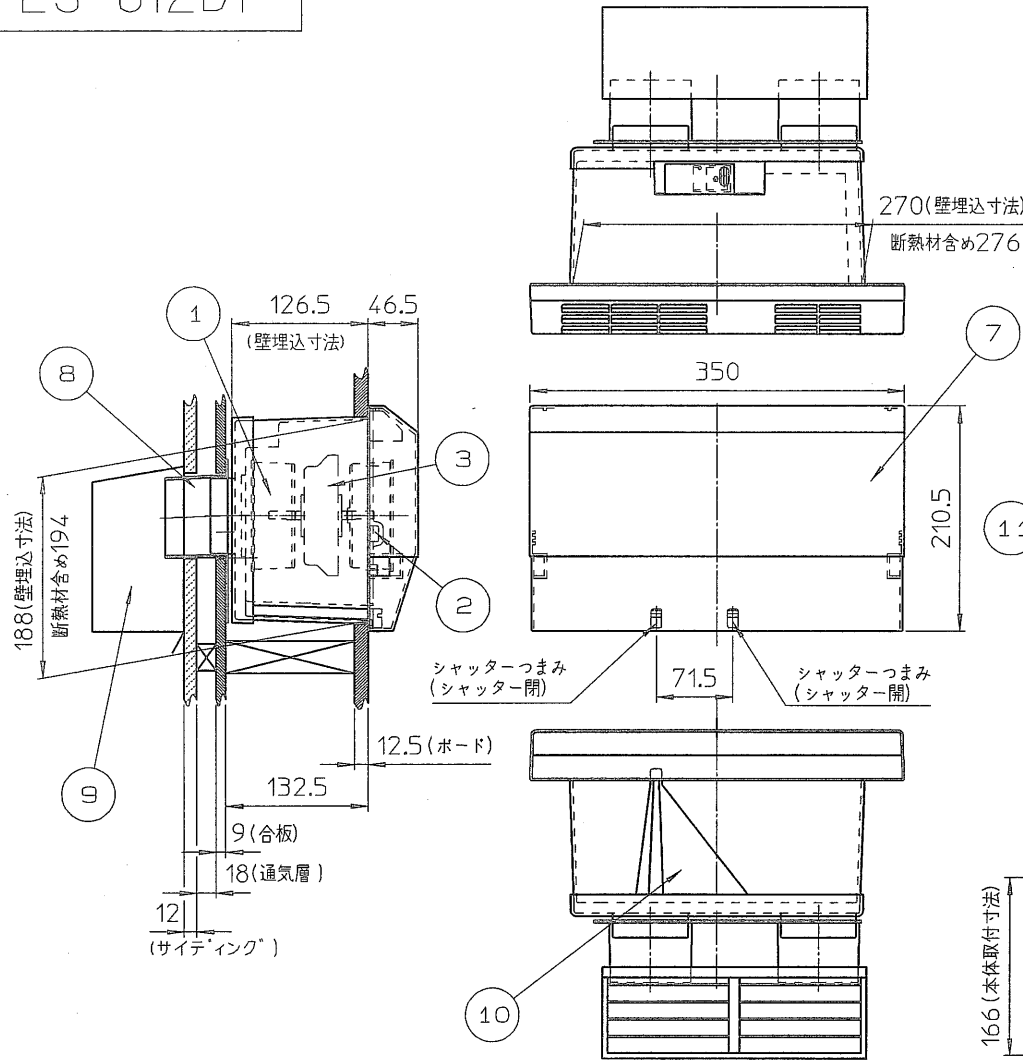


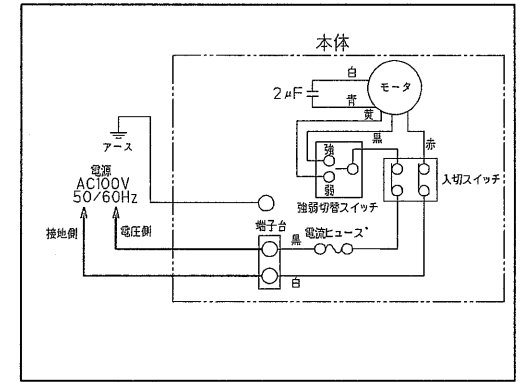
熱交換型換気扇 ES-U12D1、ES-U12D1/B 仕様書		仕様書番号	SPK09010					
		初版作成日	H19.02.28					
1. 一般仕様								
1-1	適用範囲	この仕様書は貴社に納入する熱交換型換気扇について適用します。						
1-2	型番	ES-U12D1、ES-U12D1/B						
1-3	定格電圧	AC100V (50/60Hz)						
1-4	換気方式	同時給排・全熱交換・連続運転のシステム						
1-5	給気方式	外部フードから本体に取込んだ外気を、OAフィルター、熱交換素子を通して居室に供給する。						
1-6	排気方式	フロントパネル上部の開口部から還気を吸込み、RAフィルター、熱交換素子を通して屋外へ排気する。						
2. 換気システム本体一般仕様								
2-1	寸法・形状	別紙外形図による						
2-2	本体重量	2.6kg以下						
2-3	モーター形式	ACコンデンサ型誘導電動機						
2-4	ファン形式	シロッコファン 2個						
2-5	運転機能	連続・全熱交換換気運転 本体内 入切スイッチ・強、弱スイッチ						
2-6	熱交換方式	外気と還気間の直流通過方式による全熱交換						
2-7	給気接続口	専用のダクトプレート(別売品)及び外部フード(別売品)						
2-8	排気接続口	専用のダクトプレート(別売品)及び外部フード(別売品)						
2-9	フィルター仕様	給気用…不織布(白) フリッツ折 捕集効率98%以上 還気用…PPネット PP枠にインサート成型						
2-10	電氣的性能	絶縁耐圧: AC1000V 50Hz 1分間 絶縁抵抗: 100MΩ以上 (DC500V)						
2-11	安全装置	過電流防止: 電流ヒューズ (2A) 保安機構付きコンデンサ						
2-12	設置状態	壁埋込全開口 補強枠を設け、それに固定						
2-13	設置寸法	別紙外形図による						
3. 付属品仕様								
3-1	施工・取扱説明書							
3-2	本体取付け用ねじ	φ3.8×38mm(4本)						
4. 目標動作仕様								
		50Hz		60Hz				
		強	弱	強	弱			
OA風量	(m ³ /h)	29.0	20.2	31.9	20.5			
EA風量	(m ³ /h)	27.6	18.5	30.1	18.9			
有効換気量率		95%	95%	95%	95%			
EA有効換気量	(m ³ /h)	26.2	17.6	28.6	18.0			
温度交換効率		61%	65%	59%	65%			
騒音値		38(dBA)以下	29(dBA)以下	40(dBA)以下	29(dBA)以下			
消費電力	(W)	14.5	11.5	14.5	11.0			
※上記OA・EA風量については、ダクトプレート(ES-UDP)、外部フード(VCK75TUP)を本体に取り付けた状態で測定した値です。								
5. 法規制・特定規格への準拠								
5-1 電気用品安全法								
5-2 日本工業規格								
	訂番	変更内容	年月日	氏名	仕様書番号	承認	審査	作成
変更履歴					SPK09010			
					(初版作成) H19.02.28			

マックス (株)

ES-U12D1



結線図



主要構成部品

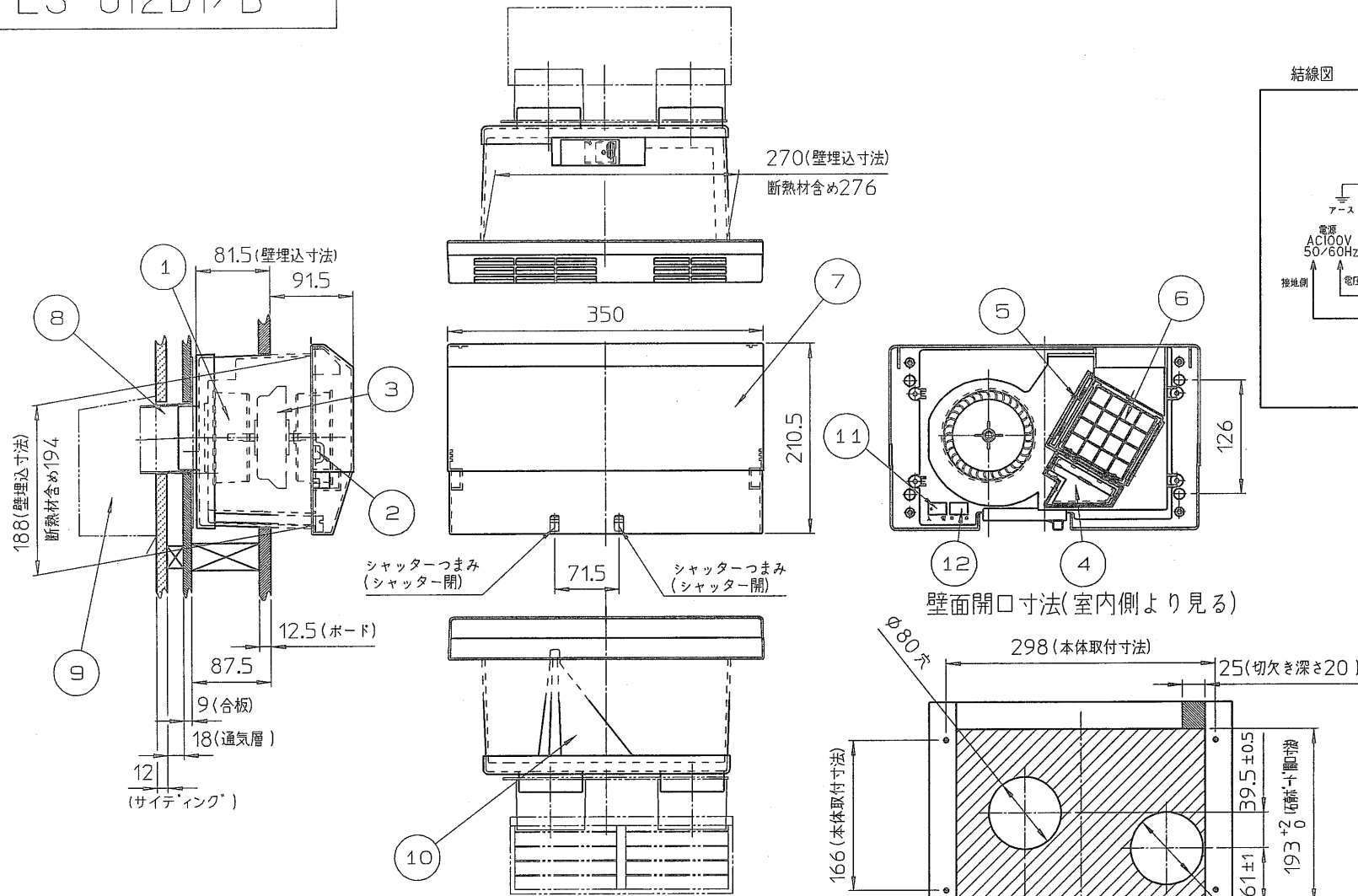
1	OAファン	7	フロントパネル(シロ)
2	EAファン	8	ダクトプレート
3	ファンモータ	9	外部フード
4	OAフィルター	10	シャッター
5	EAフィルター	11	入切スイッチ
6	全熱交換素子	12	強弱切替スイッチ

- 付属品
 施工・取扱説明書
 本体取付用ねじ 3.8×38(4本)
- 別売品
 ダクトプレート
 外部フード

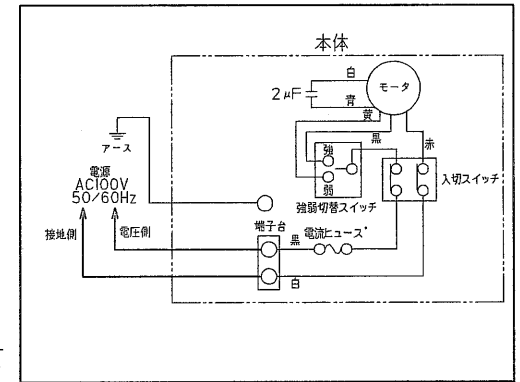
検図CHK 07.2.28	承認APPD 07.2.28	個数 QTY	商品名 PROD.MARK	ES-U12D1
			部品名	ES-U12D1本体仕様図
作成DFTG 07.2.28	Rev./Ver.	尺度 SCALE	PARTNAME	
			図面番号	S0910-0443
			通番	

記号 SYM.	年月日 DATE	担当 SIGN
------------	-------------	------------

ES-U12D1/B



結線図



主要構成部品

1	OAファン	7	フロントパネル(ベージュ)
2	EAファン	8	ダクトプレート
3	ファンモータ	9	外部フード
4	OAフィルター	10	シャッター
5	EAフィルター	11	入切スイッチ
6	全熱交換素子	12	強弱切替スイッチ

- 付属品
 施工・取扱説明書
 本体取付用ねじ 3.8×38 (4本)
- 別売品
 ダクトプレート
 外部フード
 薄壁調整材

検数 07.2.28	承認 07.2.28	数量 QTY	商品名 PROD.MARK	ES-U12D1/B
作成 07.2.28	Rev./Ver.	尺度 SCALE	部品名 PARTNAME	ES-U12D1/B本体仕様図
			図面番号	S0910-0444

記号 SYM.	年月日 DATE	担当 SIGN
------------	-------------	------------