

BS-141H 納入仕様書

仕様書番号

SPY29001

初版作成日

2006.03.24

1. 一般仕様

- 1-1 適用範囲: この仕様書は貴社に納入する浴室暖房換気乾燥機について適用します。
 1-2 形式名: BS-141H
 1-3 定格電圧: 単相AC100V (50/60Hz)
 1-4 運転機能: ①乾燥[標準] ②乾燥[静音] ③涼風[強] ④涼風[弱] ⑤暖房[強] ⑥暖房[弱] ⑦換気[標準] ⑧換気[ブロー] ⑨24時間換気 ⑩24時間換気一時停止
 1-5 ファン: シロココファン
 1-6 ファンモーター: ACコンデンサー型誘導電動機
 1-7 設置方式: 浴室天井埋込型
 1-8 排気接続口: 適合ダクト呼び径φ100mm
 1-9 開口寸法: 285mm×410mm 高さ175mm以上
 1-10 質量: 5.7kg (フロントパネルを含む)
 1-11 使用温度範囲: -10℃～+40℃
 1-12 温風吹出温度: +9.5℃以下
 1-13 換気方式: 浴室の1室換気

2. 運転仕様 (50/60Hz)

運転モード	消費電力 (W)	循環風量 (m³/h)	換気風量 (m³/h)	騒音値 (dB(A))
乾燥 [標準]	1290/1280	130/130	別紙、P-Q 曲線参照	43.0/43.0
乾燥 [静音]	1260/1260	115/115	別紙、P-Q 曲線参照	39.0/39.0
涼風 [強]	30.5/35	130/130	別紙、P-Q 曲線参照	43.0/43.0
涼風 [弱]	26.5/29.5	115/115	別紙、P-Q 曲線参照	39.0/39.0
暖房 [強]	1370/1370	160/155	—	43.0/43.0
暖房 [弱]	1280/1280	135/135	—	39.0/39.0
換気 [標準]	16/19	—	別紙、P-Q 曲線参照	30.0/30.0
換気 [ブロー]	30.5/35	65/65	別紙、P-Q 曲線参照	40.0/40.0
24時間換気	15/16	—	別紙、P-Q 曲線参照	27.0/27.0

騒音値 JEM1386 準拠

3. 安全装置

- 3-1 温度過昇防止: ヒーター温度制御……サーミスタ 50℃OFF (45℃復帰)
 60℃機器停止→エラー表示
 サーマルプロテクタ 110℃OFF (95℃復帰)
 ヒーター……自己制御温度 260℃ (キュリー点)
 温度ヒューズ 98℃OFF
 電源端子台……温度ヒューズ 102℃OFF
 3-2 過電流防止: 電源1次側……電流ヒューズ 20A OFF
 ヒーター……電流ヒューズ 30A OFF (ヒーター内蔵)
 電源回路1次側……電流ヒューズ 3A OFF
 3-3 雷サージ防止: 電源回路……バリスタ 2個
 アレスタ 1個

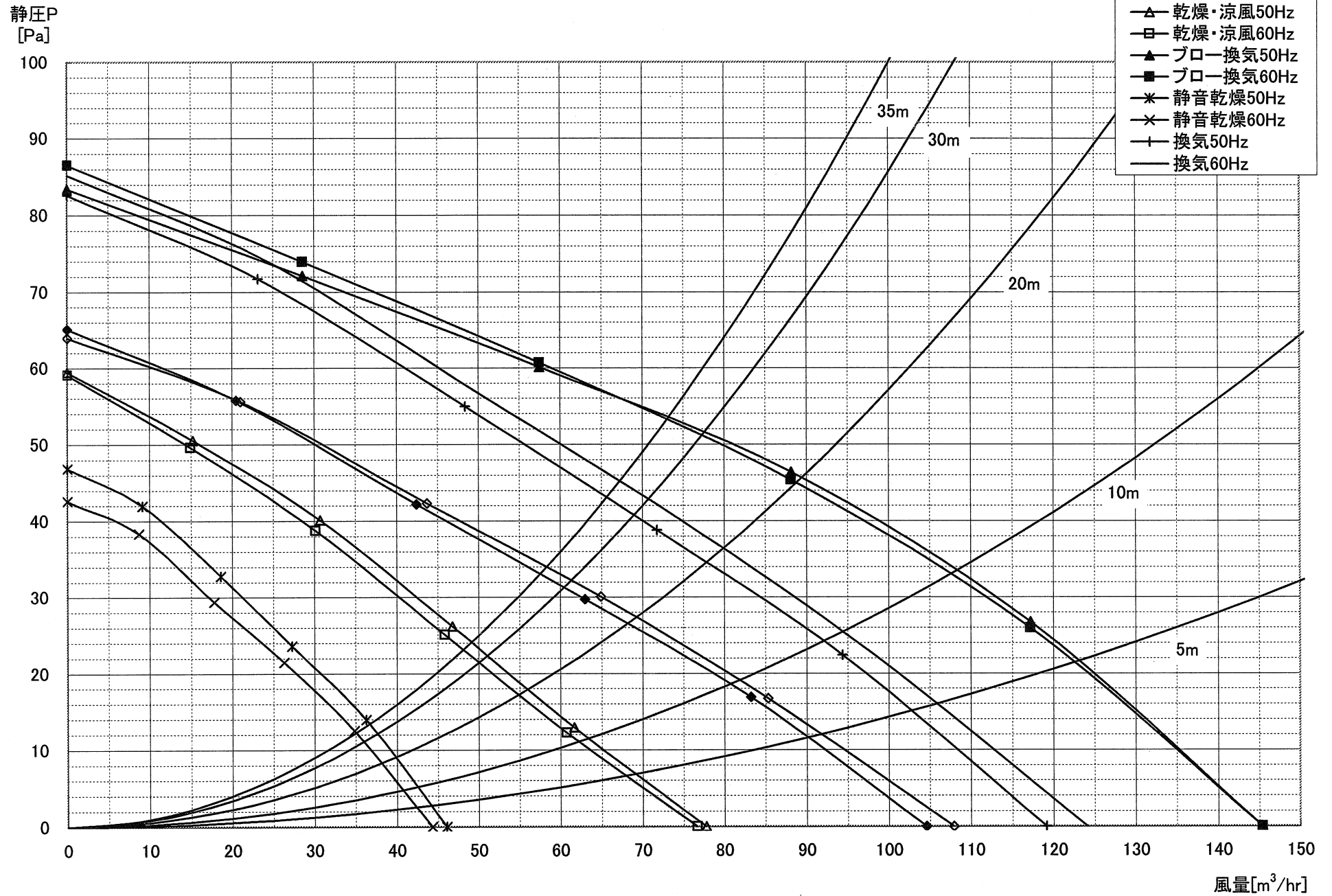
4. リモコン仕様

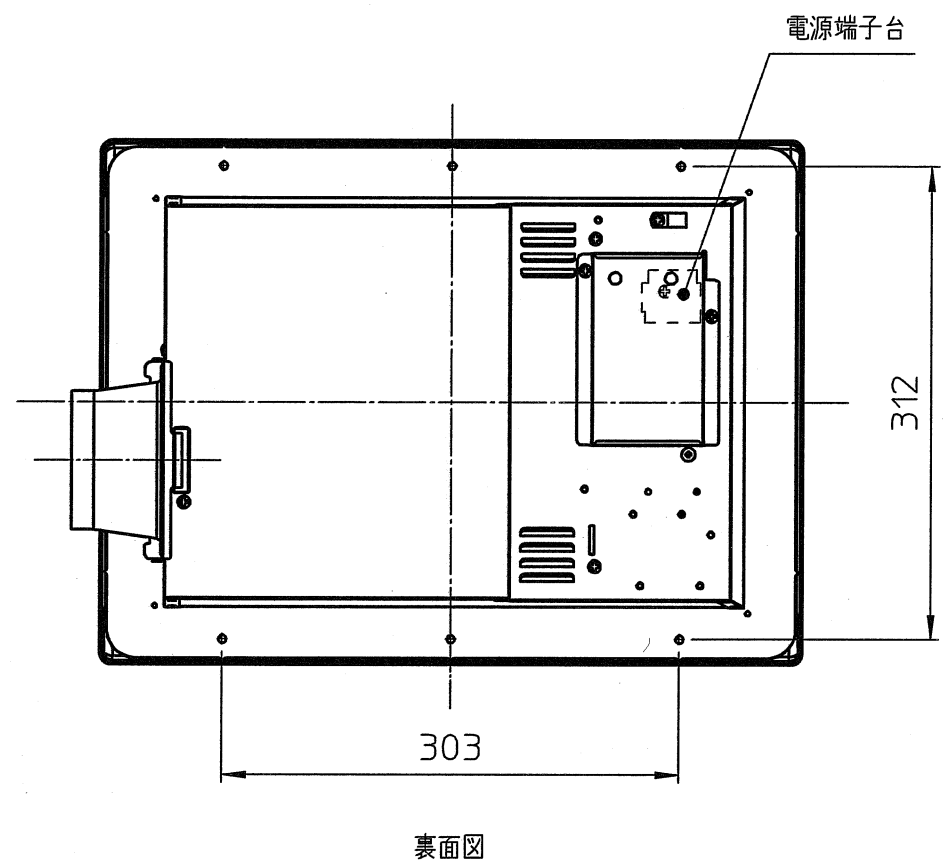
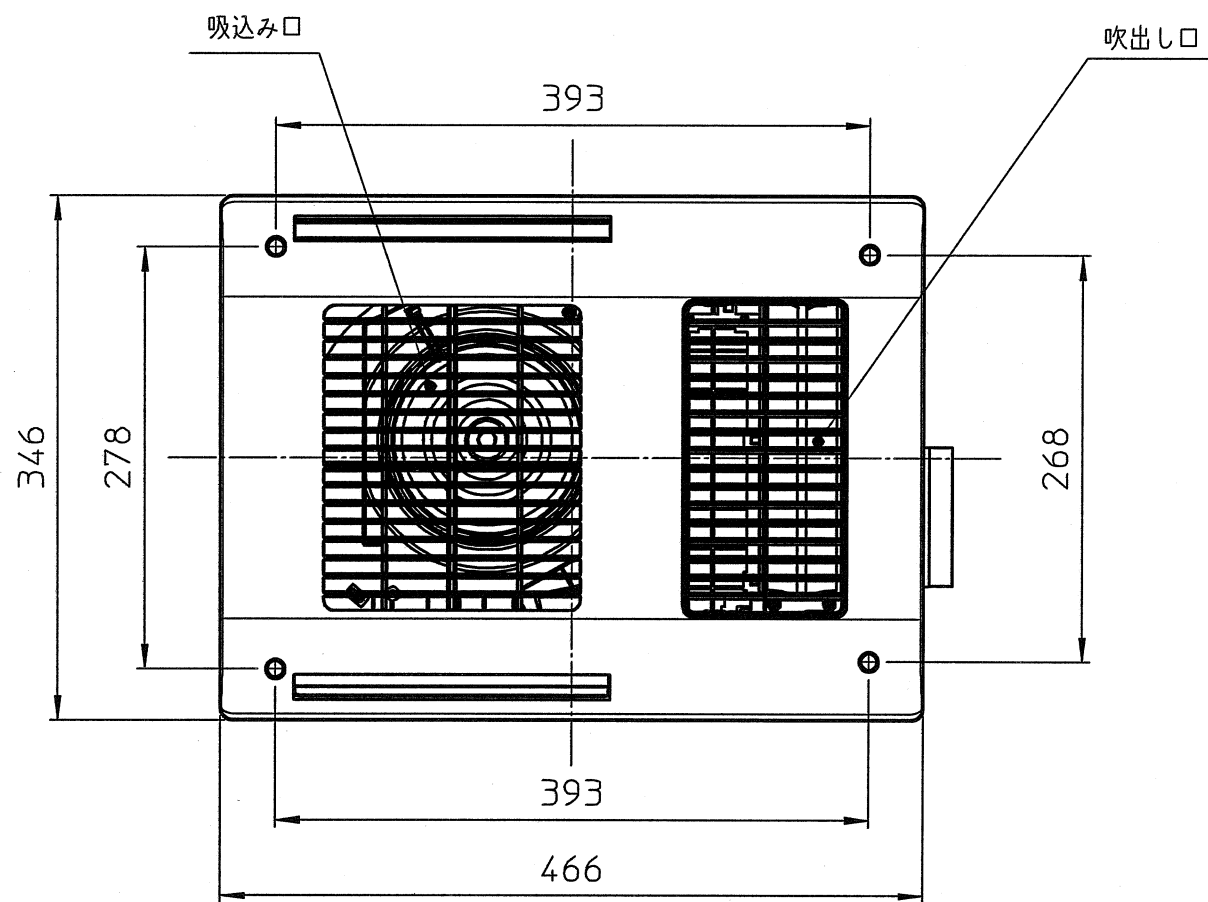
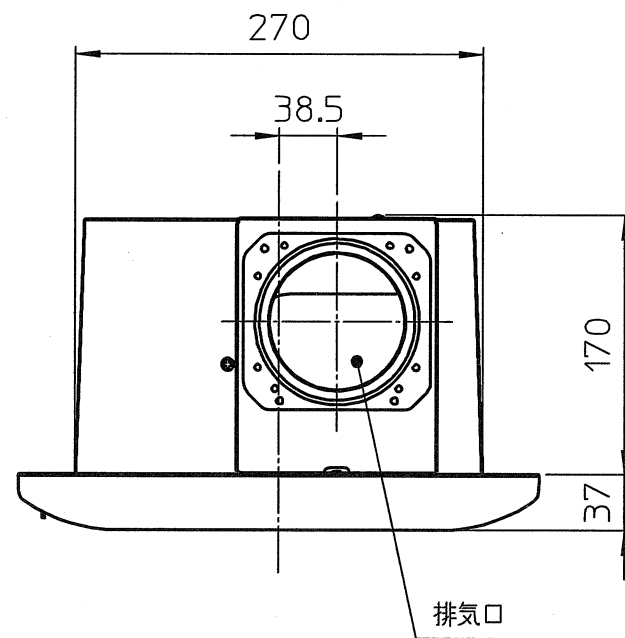
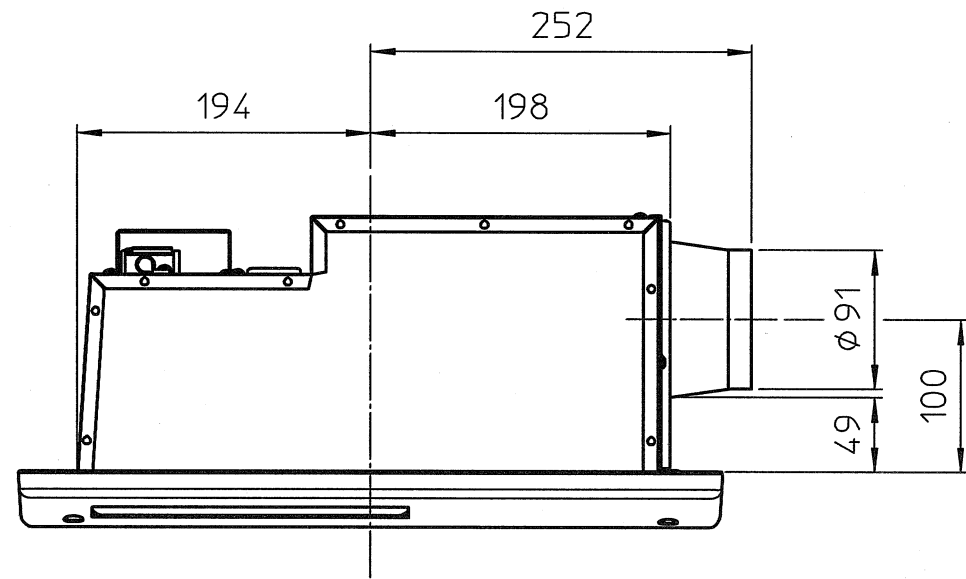
- 4-1 定格電圧: DC5V (本体より供給)
 4-2 回路: 16ビットマイコンより電源基板の16ビットマイコンへ運転指令を通信
 4-3 タイマー表示: 7LED点灯表示 バー表示方式
 4-4 タイマー設定: 切タイマー 0.5・1・2・3・4・6・8時間 7ステップ
 ※24時間換気設定時、暖房は最大設定1時間
 4-5 タイマーメモリ: 各モード毎、個別に記憶
 切タイマーメモリ初期値: 暖房 [強・弱] 1時間
 : その他のモード 3時間 (24時間換気を除く)
 24時間換気一時停止復帰タイマーメモリ1時間 (固定)
 4-6 モード表示: 8LED点灯表示 赤色 (乾燥 [標準]、乾燥 [静音]、涼風 [強]、涼風 [弱]、暖房 [強]、暖房 [弱]、換気 [標準]、換気 [ブロー])
 緑色 (24時間換気)
 LED点滅表示 緑色 (24時間換気一時停止)
 4-7 エラー表示: ランプ点滅表示 モード表示LED点滅表示
 4-8 入力操作キー: 8キー 乾燥、涼風、暖房、換気、24時間換気、時間設定、停止、リセット
 4-9 通信コード: 5m、5心PVCケーブル
 4-10 外形寸法: 縦120mm×横116mm×厚15.7mm (取付露出部)
 4-11 質量: 110g

	訂番	変更内容	年月日	氏名	承認	審査	作成
変更履歴					106.3.24 	106.3.24 	106.3.24

BS-141H P-Q特性曲線
(アルミフレキダクト)

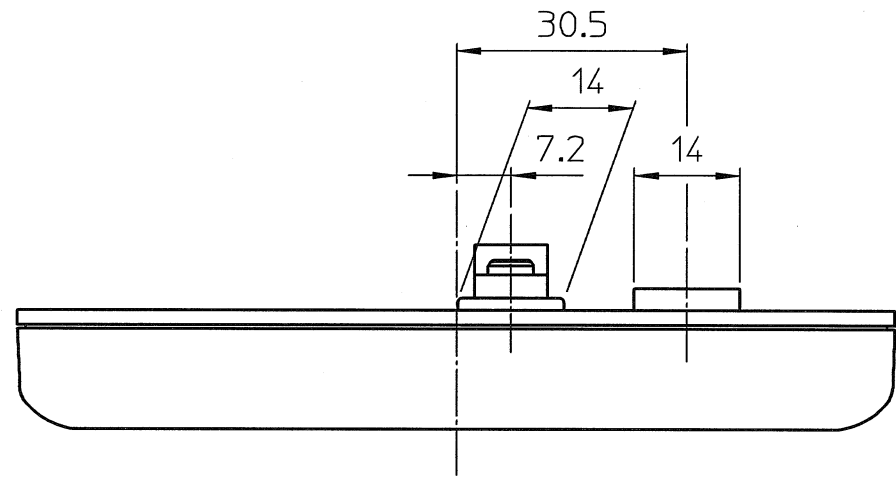
- ◆ 24時間換気50Hz
- ◇ 24時間換気60Hz
- △ 乾燥・涼風50Hz
- 乾燥・涼風60Hz
- ▲ ブロー換気50Hz
- ブロー換気60Hz
- * 静音乾燥50Hz
- × 静音乾燥60Hz
- + 換気50Hz
- 換気60Hz





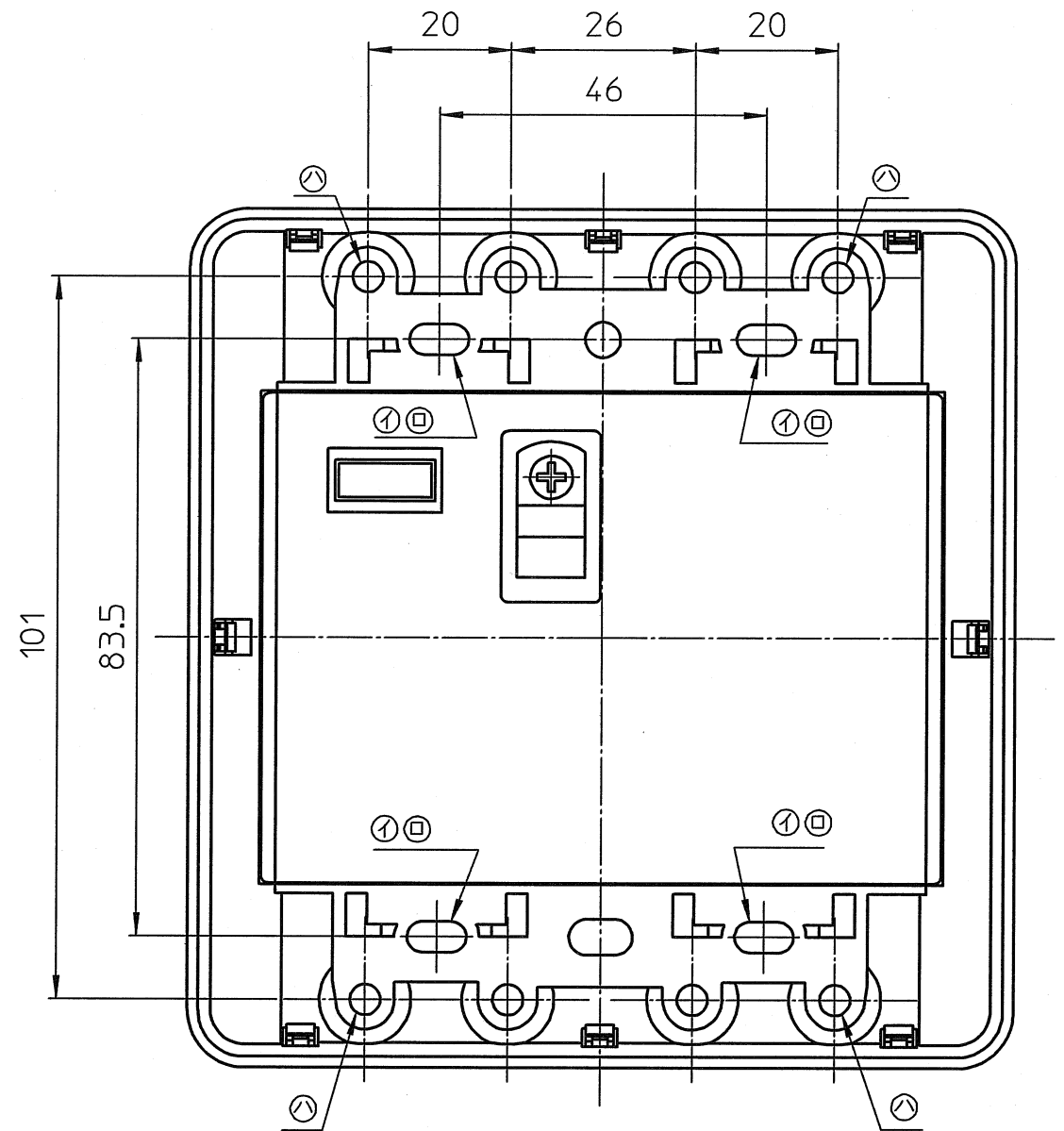
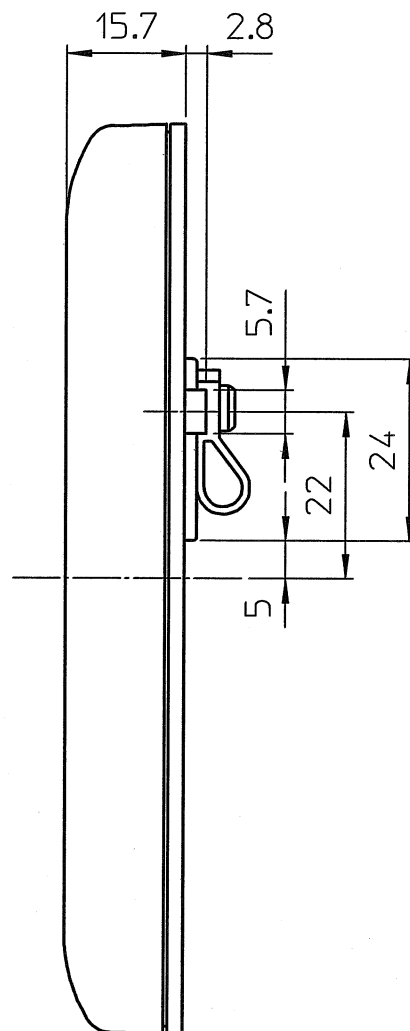
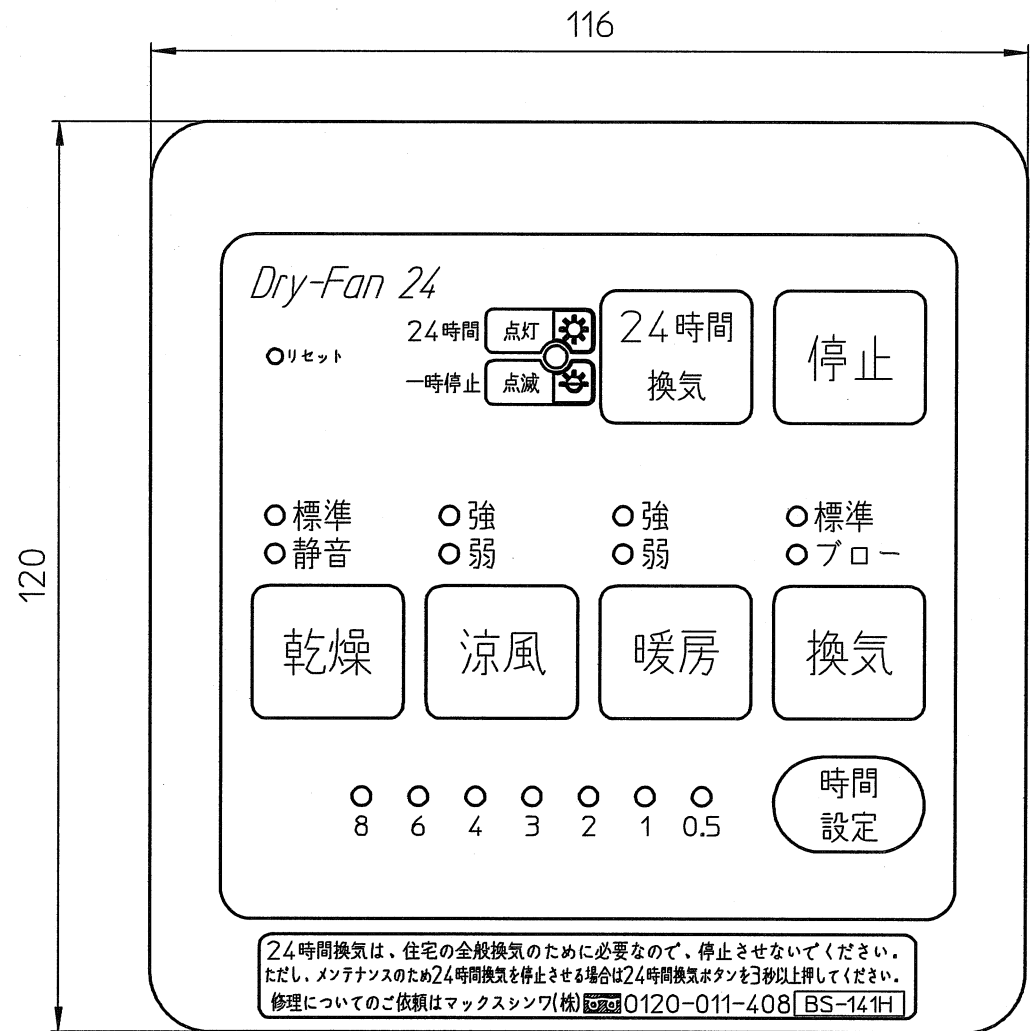
一般公差 GEN. TOLERANCE ±						一般仕上 GEN. FINISH		材質 MTL.	材質指定事項 MTL. SPEC.	検図CHK	承認APPD	個数 QTY	商品名	BS-141H
呼び寸法						呼び寸法							PRODMARK	
ラ超工以下						ラ超工以下	~ ▽ ∇ ∇ ∇			'06.3.24	'06.3.24		部品名	
	6	0.05	0.1	0.1	0.2		寸度 SIZE	熱処理 HEAT TREAT.				—	本体外形図	
	30	0.1	0.15	0.2	0.4							—		
	120	0.15	0.25	0.3	0.7					作成 DFTG	Rev./Ver.	尺度 SCALE	PARTNAME	
	315	0.2	0.4	0.5	1.0			表面処理 SURFACE TREAT.		'06.3.24			部品コード	
	1000	0.3	0.7	0.8	1.8								PARTCODE	
	2000	0.5	1.1	1.2	3.0								通番	

記号	年月日	担当
SYM.	DATE	SIGN



リモコンは3通りの取付け方法ができます。

- ① スイッチボックスを使用する場合。
- ② 市販のはさみ金具を使用する場合。
- ③ 壁へ直接取付ける場合。



一般公差 GEN. TOLERANCE ±						一般仕上 GEN. FINISH		材質 MTL.		材質指定事項 MTL. SPEC.		検図CHK	承認APPD	個数QTY	商品名
呼び寸法						呼び寸法						'06.3.24	'06.3.24		BS-141H
▽超I以下						▽超I以下									PROD.MARK
	6	0.05	0.1	0.1	0.2		~ ▽ ▽ ▽ ▽								部品名
	30	0.1	0.15	0.2	0.4		寸度 SIZE		熱処理 HEAT TREAT.						リモコン外形図
	120	0.15	0.25	0.3	0.7										PARTNAME
	315	0.2	0.4	0.5	1.0				表面処理 SURFACE TREAT.						部品コード
	1000	0.3	0.7	0.8	1.8										通番
	2000	0.5	1.1	1.2	3.0										PARTCODE

記号	年月日	担当
SYM.	DATE	SIGN