


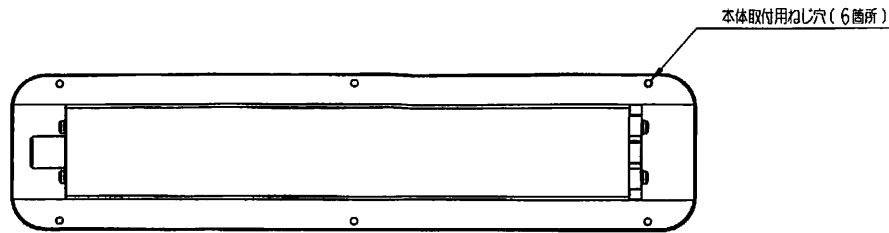
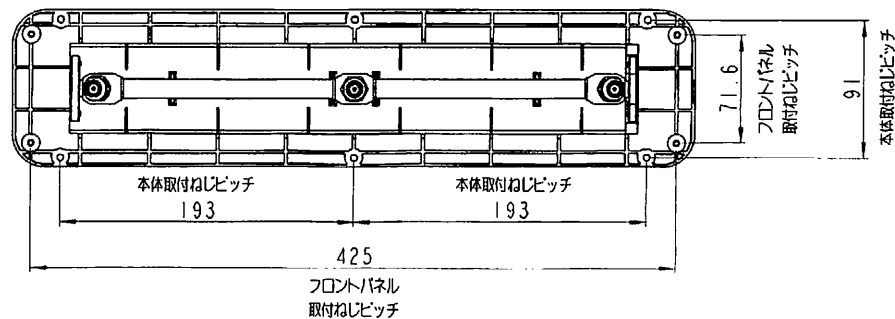
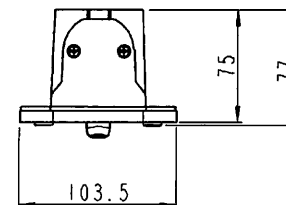
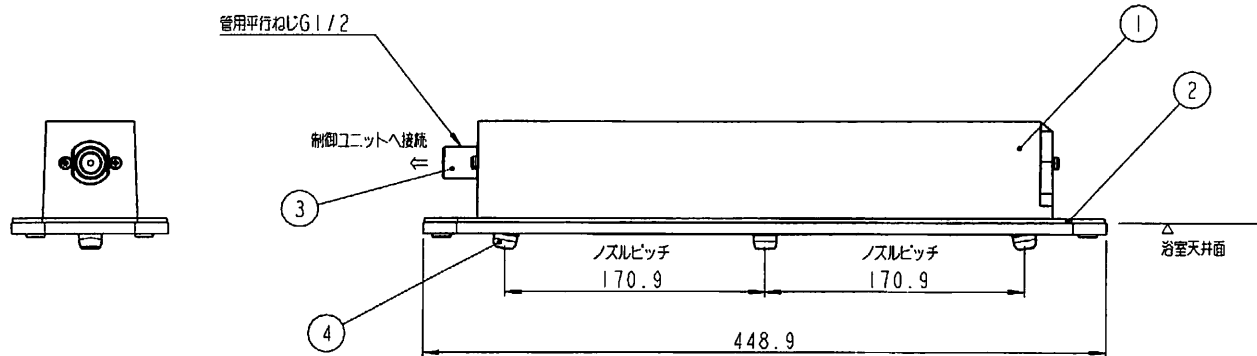


BS-MU1103S 製品仕様書		仕様書番号	SPY31001				
		初版作成日	H18.07.27				
1. 一般仕様							
1-1	適用範囲	この仕様書は貴社に納入するミストユニットについて適用します。					
1-2	形式名	BS-MU1103S					
1-3	定格電圧	AC100V (50/60Hz)					
1-4	給湯方式	対応型電気式給湯器より直接給湯					
	定格給湯圧力	170kPa					
	消費湯量	1.1ℓ/min					
1-5	噴霧形式	ノズル ミスト噴霧用3個					
1-6	運転機能	①ミスト噴霧 ②暖房強さ変更 ③温風吹出し方向変更					
1-7	設置方式	ノズルユニット：浴室天井埋込、制御ユニット：浴室天井裏設置					
1-8	対応浴室広さ	1620まで					
1-8	給排水接続口	管用平行おねじ G1/2					
1-9	開口寸法	70mm×410mm					
1-10	パネル寸法	140.8mm×465.8mm×高さ18mm					
1-11	質量	ノズルユニット：1.2kg、制御ユニット：4.3kg					
1-12	使用温度範囲	-5℃～+40℃(ただし、配管が凍結しない事)					
1-13	噴霧方向	設置時に前後20°の範囲で設定可能(推奨角度：洗い場側10°)					
2. 安全装置							
2-1	温度過昇防止	噴霧温度……………サーミスタ65℃噴霧停止(60℃復帰) 65℃以上3分継続で機能停止→エラー表示					
2-2	過電流防止	電気回路……………電流ヒューズ 5A OFF					
2-3	雷サージ防止	電源回路……………バリスタ 2個、アレスタ 1個					
3. リモコン仕様							
3-1	定格電圧	+5VDC (本体電源基板からリモコンコードを経由して供給)					
3-2	回路	8ビットマイコンで電源基板の8ビットマイコンへ運転指令を通信					
3-3	入力操作キー	暖房、ミスト、ルーバー、停止					
3-4	モード表示	LED点灯表示 暖房[強]、暖房[中]、暖房[弱]、ミスト運転					
3-5	エラー表示	LEDランプにて表示(点灯、点滅)					
3-6	通信コード	5m 2心PVCケーブル					
3-7	外形寸法	縦96mm×横96mm×厚24mm					
3-8	重量	約115g					
3-9	防水性能	JIS保護等級 5級					
4. 製品梱包内容							
4-1	制御ユニット	1個 ケーブル：2心リモコンコード 5m (PVCケーブル) 付 3心通信コード(浴室暖房・換気・乾燥機通信用) 1.5m (PVCケーブル) 付					
4-2	ノズルユニット	1個					
4-3	フロントパネル	1個					
4-4	リモコン	1個 リモコンパッキン同梱					
4-5	フレキシブル管	1本 L=600mm, パッキン付					
4-6	付属品	制御ユニット取付ねじ 1式4本 ノズルユニット取付ねじ 1式6本 リモコン取付ねじ 1式2本 フロントパネル取付ねじ 1式4本 ねじ穴カバー 4個 施工説明書 1部 取扱説明書 1部					
	変更履歴	変更内容	年月日	氏名	承認	審査	作成
					'06.7.27 	'06.07.27 	'06.07.27 

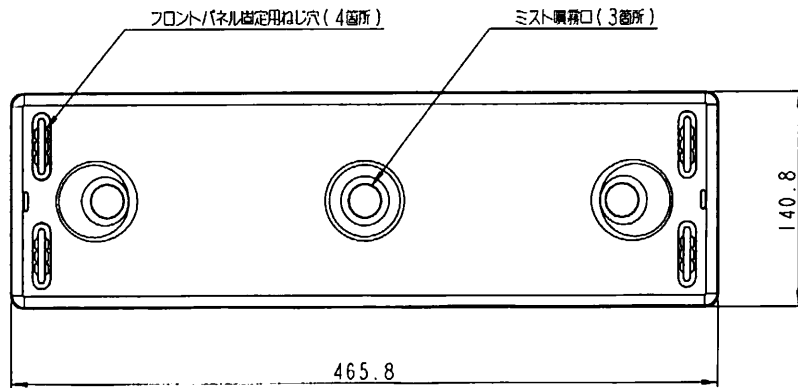
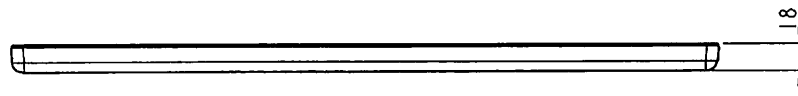
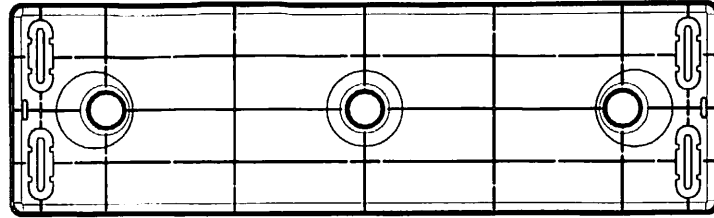
マックス(株)



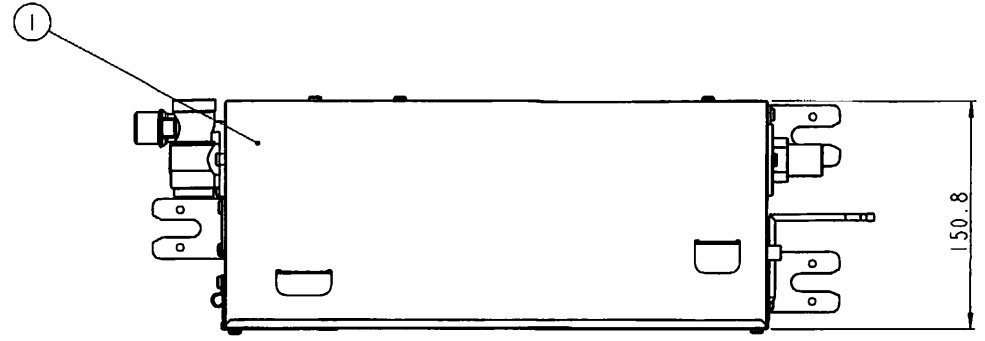
番号	部品名
1	本体キャビネット
2	バッキン
3	ミスト接続口
4	ノズル



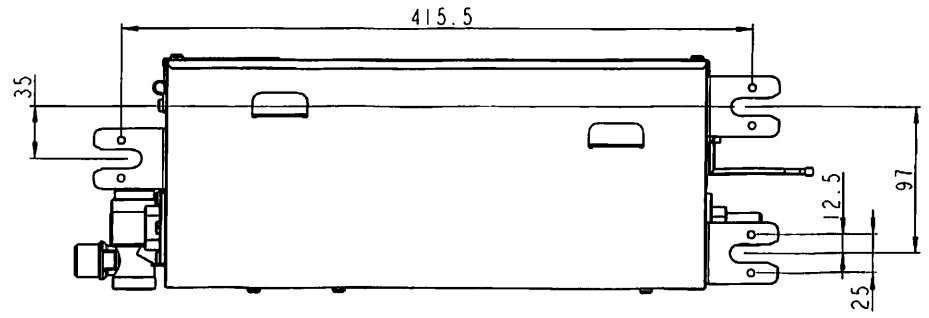
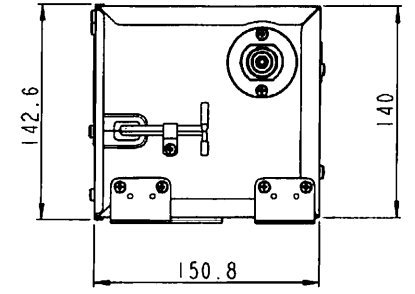
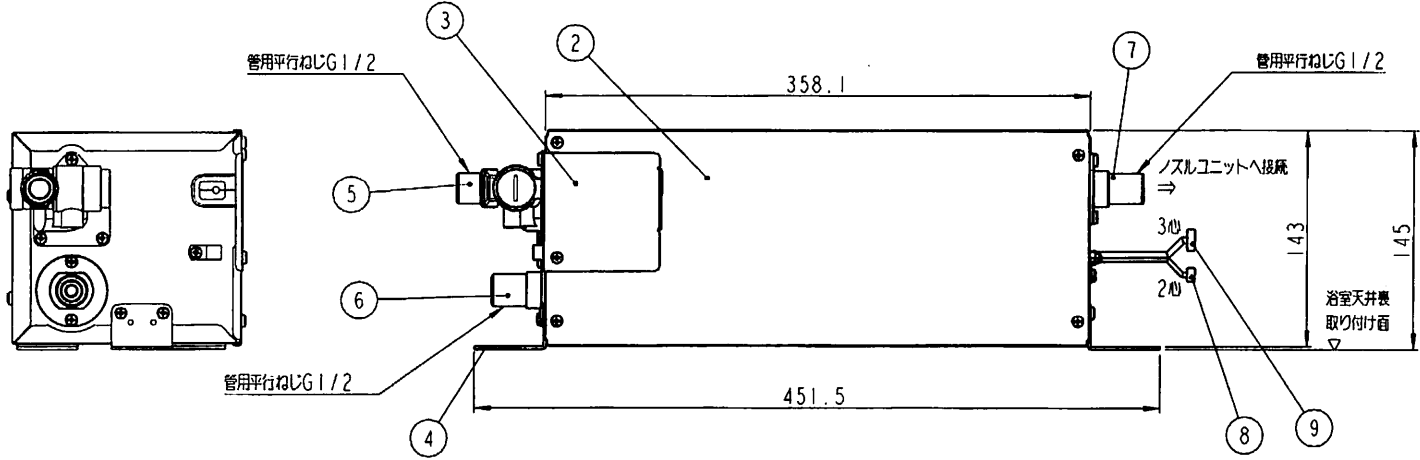
検閲 CHK '06.07.27	承認 APPD '06.07.27	型式	BS-MU1103S	
作成 DFTG '06.07.27	尺取 SCALE	名称	ノズルユニット	
図面番号	S3101-0396	訂番		



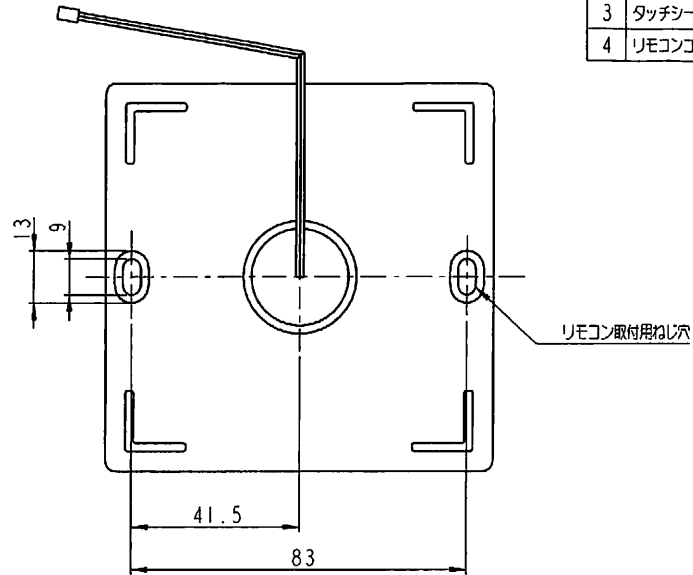
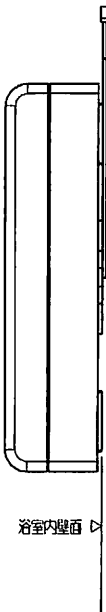
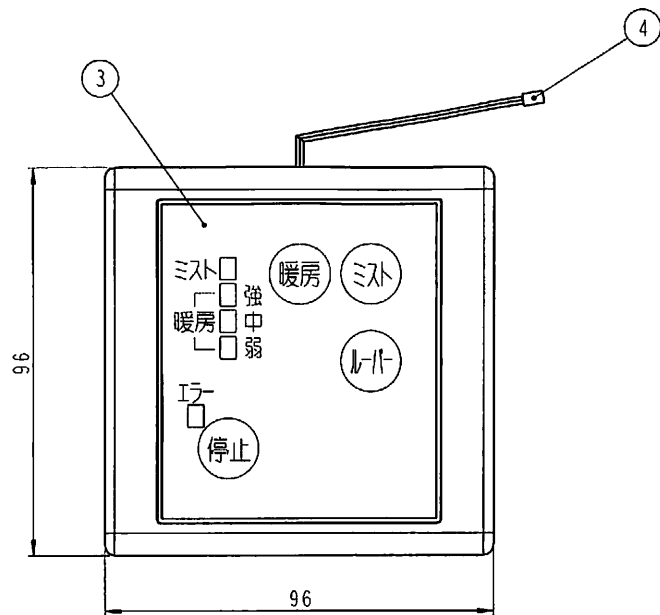
検出 CHK '06.07.27	実務 APPD 06.7.27	型式	BS-MU1103S	
作成 DFTG '06.07.27	尺規 SCALE	名称	フロントパネル	
図面番	—	図面番号	S3101-0397	引番



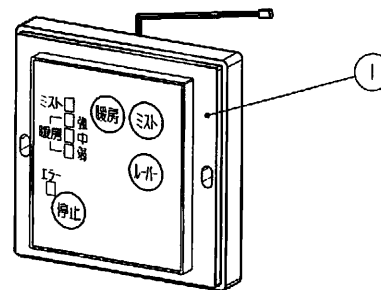
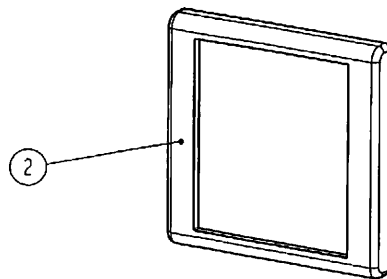
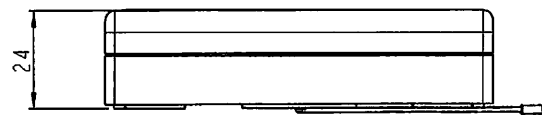
番号	部品名
1	本体フレーム
2	フレームフタ
3	端子台カバー
4	本体取付金具
5	給湯接続口
6	排水接続口
7	ミスト接続口
8	2心リモコンコード
9	3心通信コード(浴室暖房・換気・乾燥機連用)



検閲 CHK '06.07.27	承認 APPD '06.07.27	型式	BS-MU1103S	
		名称	制熱ユニット	
作成 DFTG '06.07.27	尺規 SCALE	図面番号	S3101-0395	訂書

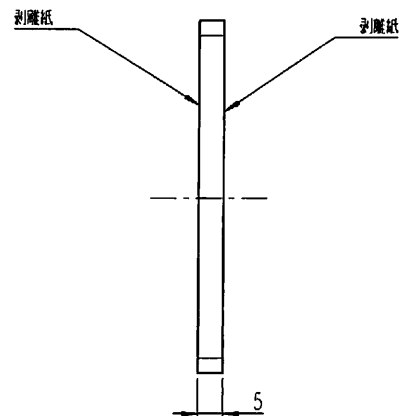
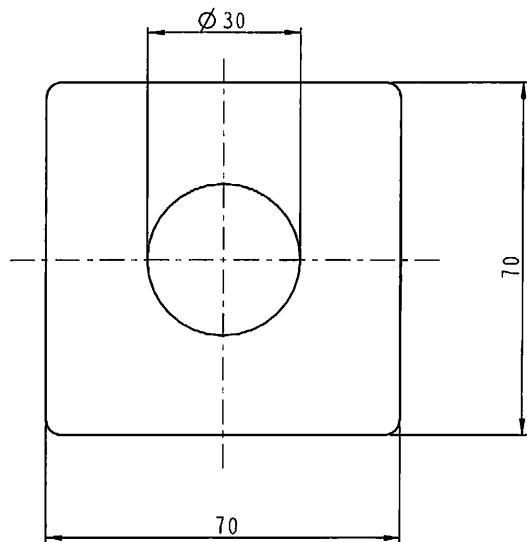


番号	部品名
1	リモコン本体
2	ケースカバー
3	タッチシート
4	リモコンコード(2心)



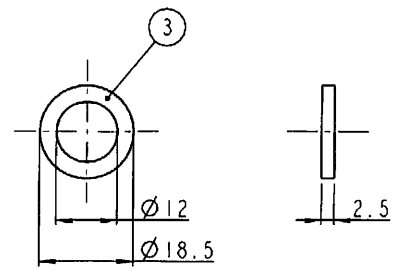
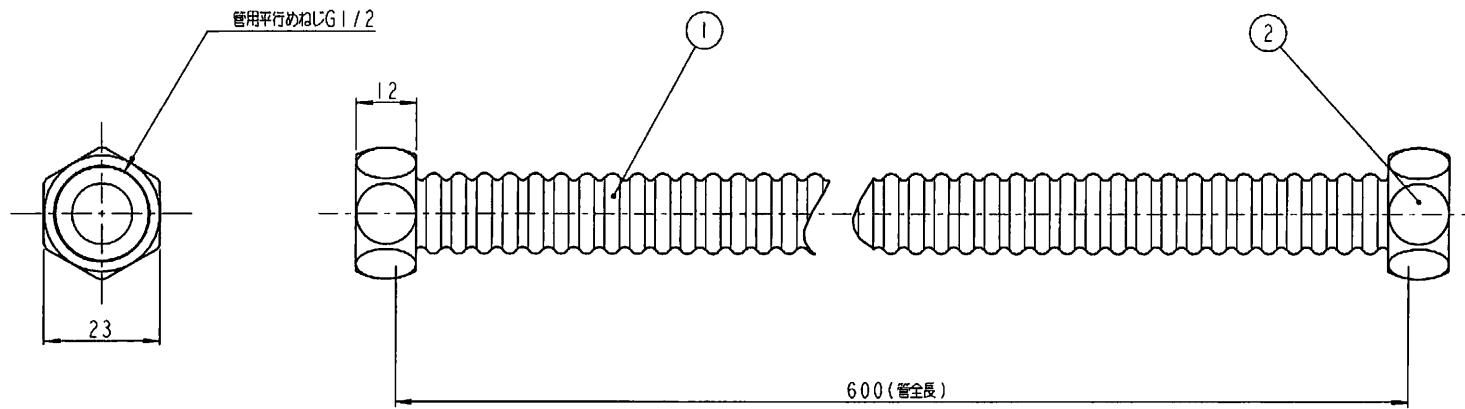
分解図

検出 CHK	承認 APPD	型式	BS-MU1103S
'06.07.27	'06.7.27	名称	リモコン
作成 DFTG	尺取 SCALE	図面番号	S3101-0398
'06.07.27	—	訂 番	
武居 誠			



検査 CHK '06.07.27	承認 APPD '06.07.27	型式	BU-MU1103S
長田	斎藤	名称	リモコンパッキン
作成 DFTG '06.07.27	尺規 SCALE	図番	
武居		函番番号	S3101-0399

番号	部品名
1	フレキシブル管
2	袋ナット
3	パッキン



パッキン

検閲 CHK '06.07.27	承認 APPD 06.7.27	型式	BS-MU1103S
長田	手嶋	名称	フレキシブル管 L=600, パッキン付き
作成 DF IG '06.07.27	尺規 SCALE	図面番号	S3101-0400
武居		訂 番	