

販売店・工事店さま用

【注意】・浴室の天井に取付用開口部(410×285mm)が必要です。

- ・本製品は、本体を天井面の下から取り付ける方式となっています。〈天井埋込型〉
- ・本製品は、単相交流200V専用となっています。



## 1 安全のために必ずお守りください

- 取り付けの前に、この事項を必ずお読みになり、正しく安全に取り付けてください。
- この項に示した注意事項は、安全に関する重大な内容を記載していますので必ずお守りください。

● 表示の意味は次のとおりになっています。

● 図記号の意味は次のとおりになっています。

	この表示を無視して、誤った取扱いをすると、人が死亡または重傷を負う可能性が想定される内容を示しています。		「禁止」を表します
	この表示を無視して、誤った取扱いをすると、人が傷害を負う可能性及び物的損害のみの発生が想定される内容を示しています。		「分解禁止」を表します
			「接触禁止」を表します
			「必ず行うこと」を表します
			「D種接地工事によるアース線を必ず接続すること」を表します

- 取付施工完了後、この項の注意事項が守られているか確認のうえ、試運転を行い異常がないか確認し、取扱説明書に沿ってお客様に使用方法、お手入れのしかたを説明してください。この施工説明書は、取扱説明書と共にお客様がいつでも見られる所に必ず保管するようお願いしてください。

	配線工事は関連する法令・規定に従って、必ず「有資格者」が行ってください。 (接続や固定が不完全な場合は、火災や漏電のおそれがあります)		最大消費電力は約2600Wです。本機単独で20A以上の分岐回路に接続してください。また途中にスイッチを設けないでください。 (誤った配線工事は感電や火災のおそれがあります)
	内釜式風呂を設置した浴室では使用できません。 (排気ガスが浴室内に逆流し、一酸化炭素中毒を起こすことがあります)		メタルラス張り、ワイヤラス張り、または金属板張りの木造の造営物に金属製ダクトが貫通する場合、金属製ダクトとメタルラス、ワイヤラス、金属板と電気的に接触しないように取り付けてください。 (漏電した場合、発火することがあります)
	アースをD種接地工事に基づいて確実に取り付け、専用の漏電遮断器を設置してください。 (故障や漏電のときに感電する恐れがあります)		改造はしないでください。また、修理技術者以外の人は、分解したり修理をしないでください。 (火災・感電・けがの原因となります。修理はお買い上げの販売店または弊社へご相談ください)
	交流200V以外では使用しないでください。 (火災・感電の原因となります)		
	電源線を傷つけたり無理な力を加えないでください。 (火災や感電の恐れがあります)		

## 注意

	電源電線の接続は確実に行ってください。 (接続部が過熱して発火の恐れがあります)		この換気乾燥暖房機の重量は約6.6kgあります。本体取付工事は充分強度が得られるよう、指定の補強材を使用して確実に行ってください。 (落下により、けがをする恐れがあります)
	部品の取り付けは確実に行ってください。 (落下により、けがをする恐れがあります)		本体やリモコンを洗浄したり、雨ざらしにしないでください。 (火災や故障、感電の原因になります)
	電源電線を束ねたまま配線しないでください。 (発熱して火災になる恐れがあります)		リモコンは、浴室の外に取り付けてください。 (感電の恐れがあります)

## 2 気をつけていただきたいこと

### ●この換気乾燥暖房機は、浴室天井取り付け専用です。

製品の取り付けには、下記のような基準があります。

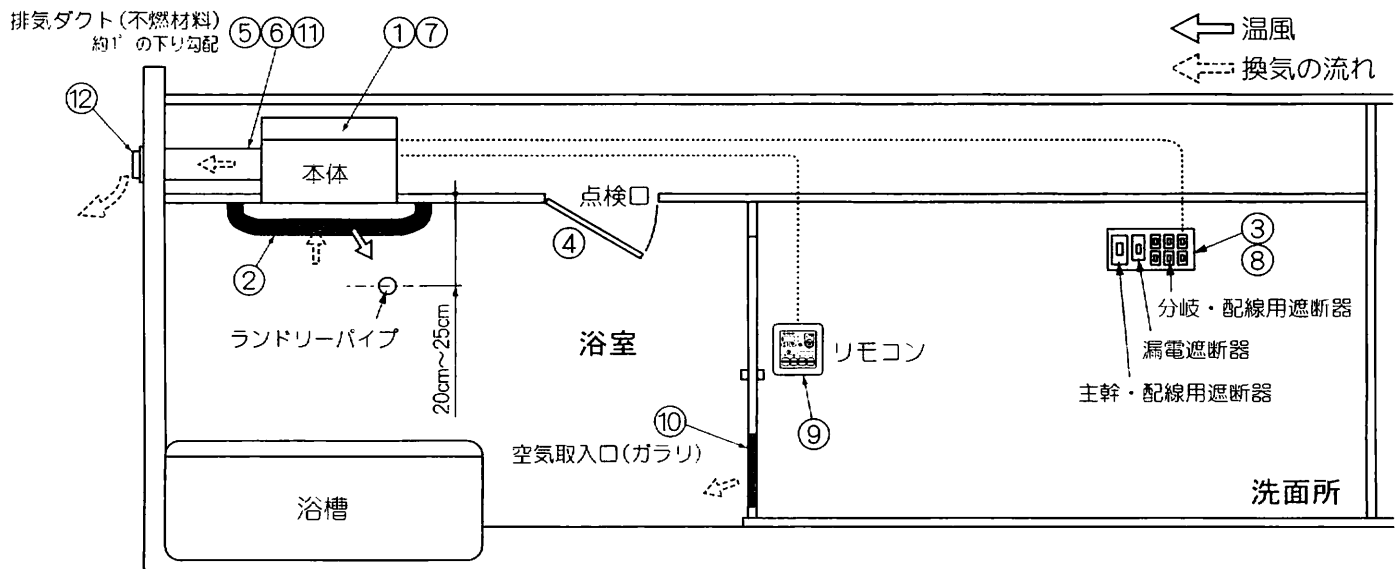
なお、地域によっては指導致異なる場合がありますので、所轄の行政官庁または消防署にご確認ください。

「対象火気設備等の位置、構造及び管理並びに対象火気器具等の取扱いに関する条例の制定に関する基準を定める省令(平成14年総務省令第24号。)」及び「対象火気設備等及び対象火気器具等の離隔距離に関する基準(平成14年消防庁告示第1号)」が制定され、平成15年1月1日から施行されました。当該機器は、上記基準に準拠しています。

### ■ご注意

「**1 安全のために必ずお守りください**」の項をよくお読みいただき、さらに次の事項をあわせてお守りください。

- ① 機器本体は可燃物との距離を開ける必要はありません。
- ② 浴室内の温風吹出口および空気吸込口の前方10cm未満の範囲内には造営材など(乾燥する衣類を含む)を設けないでください。
- ③ 漏電遮断器を設け、機器本体のアース端子に規定のアース線を確実に接続してください。
- ④ 機器本体に近接する部分に、機器本体の点検・清掃に必要な点検口を設けてください。
- ⑤ ダクトの材質は、不燃材料で造られたものをご使用ください。
- ⑥ ダクトは専用としてください。
- ⑦ 機器本体は上階スラブや天井などに堅固に取り付けてください。
- ⑧ 電源は専用の配線用遮断器(安全ブレーカー-20A)から配線し、途中にスイッチを設けないでください。
- ⑨ リモコンは、必ず浴室外に取付けてください。決して浴室内に取り付けないでください。故障の原因になります。
- ⑩ 換気風量を確保するため、浴室ドアに空気取入口(ガラリ)を設けていることを確認してください。  
(有効開口面積100cm<sup>2</sup>以上)
- ⑪ 排気ダクトは、屋外に向かって約1°の下り勾配にして、雨水や結露水の逆流を防止してください。
- ⑫ 排気ダクトの外壁面には、ベントキャップやウエザークバーなどを取り付け、雨水や鳥などの侵入を防いでください。



### ■次のような特殊な環境でのご使用は避けてください。

温泉など腐食しやすいガスが出る場所、異常に高温になる場所などでの設置はしないでください。故障の原因になります。

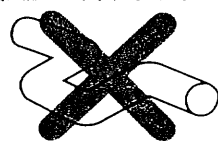
### ■次のようなダクト工事はしないでください。

風量低下の原因になります。

○極端な曲げ  
(90°以上曲げないでください。)



○多数の曲げ  
(曲げ数が多くなれば風量が低下します。)



○排気口のすぐそばでの曲げ



○接続ダクト径を極端に小さくする。(しぼり)

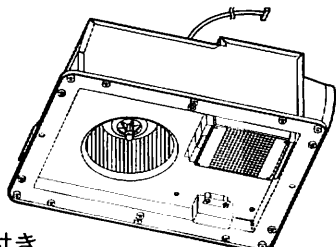
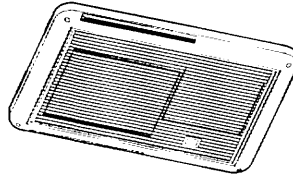

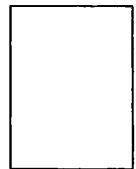
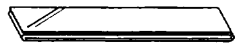
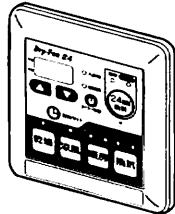
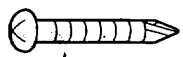
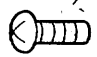
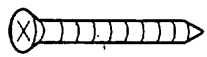



### ■施工前の建築側への依頼事項

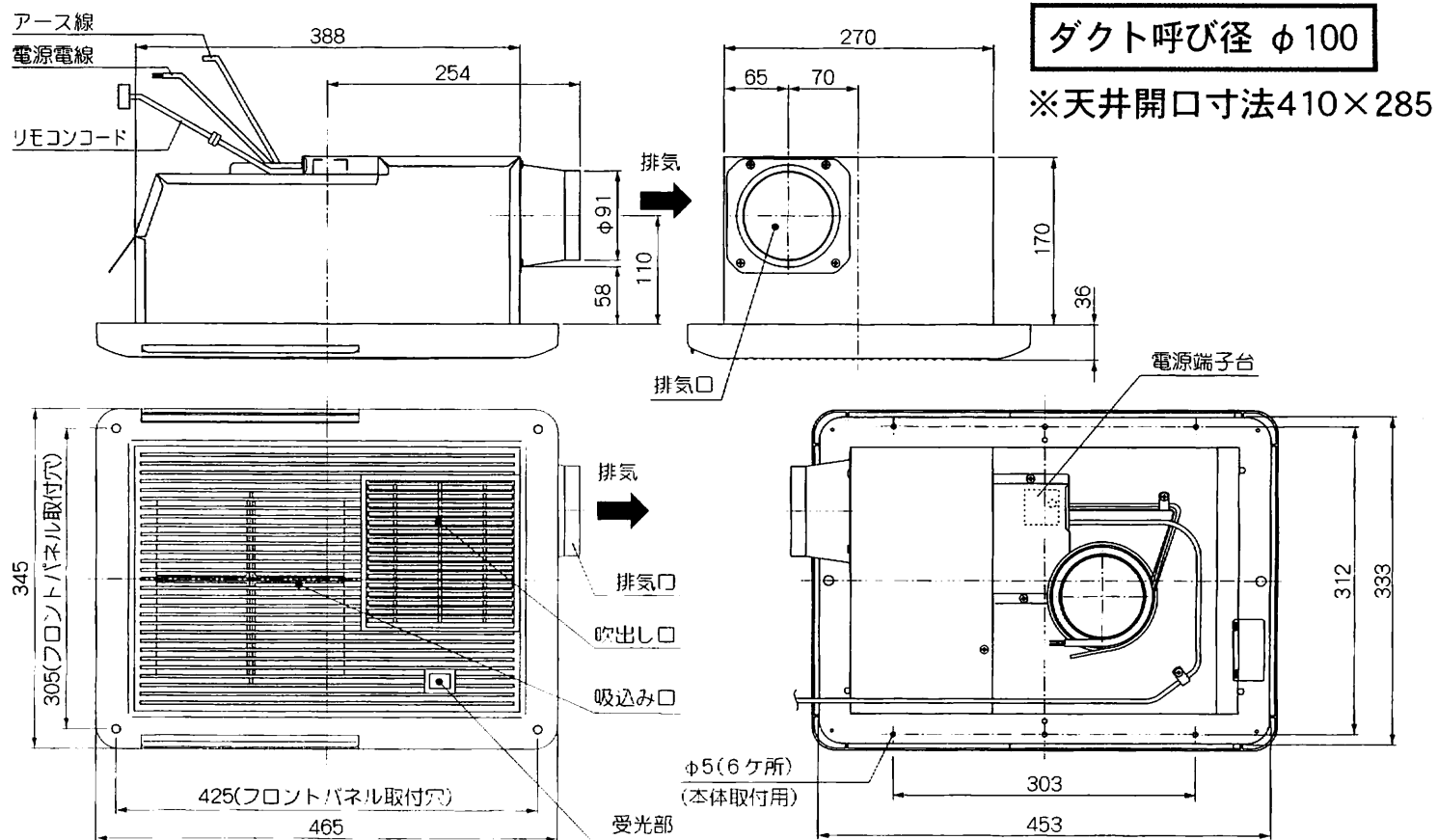
オート暖房仕様(INAX給湯機器の「自動湯はり運転」と連動して暖房機を自動運転する)の場合、給湯機器浴室リモコンから発光した赤外線信号を暖房機で受光することで作動するため、浴室リモコンが風呂フタなどで覆われない位置に設置する必要がありますのでご注意ください。

### 3 各部の名称と寸法

#### 梱包内容 (換気ユニット1台あたり)

本体 1台  ※電源電線(2.5m)付き ※アース線(2.5m)付き ※リモコンコード(5m)付き	フロントパネル 1個  ※フィルター付き	施工説明書 1枚  この施工説明書を表します。 ※必ずお客様にお渡しください。	取扱説明書 1冊  ※必ずお客様にお渡しください。
アルミテープ(1.6m) 1枚 	リモコン 1個 	+テクスねじ4×30……………6本 (本体取付用)	
		+バインドタッピンねじ4×12……………4本 (フロントパネル取付用)	
		+皿タッピンねじ4×35……………4本 (リモコン取付用)	
		ねじ穴カバー……………4個 (フロントパネル用)	

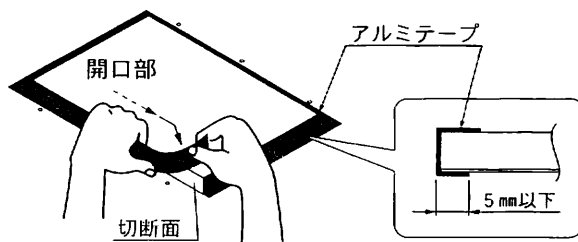
#### ■本体外形寸法図 (単位: mm)



### 4 取付前の準備

#### ◎平天井への取り付け

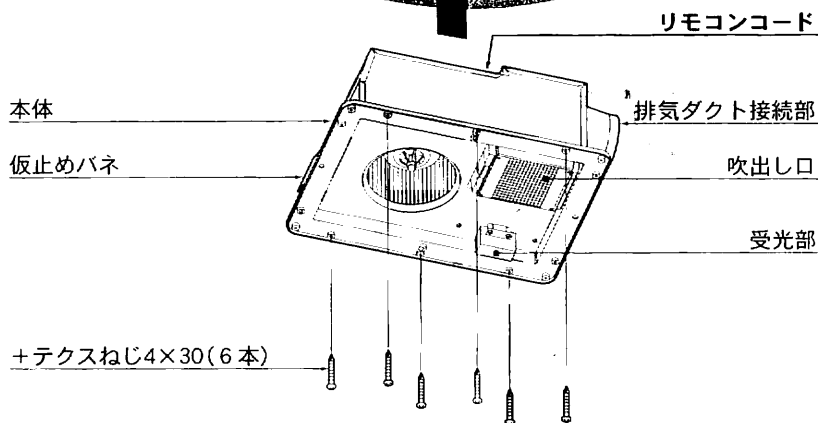
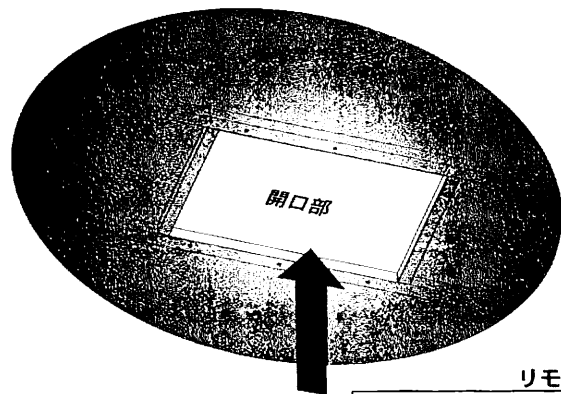
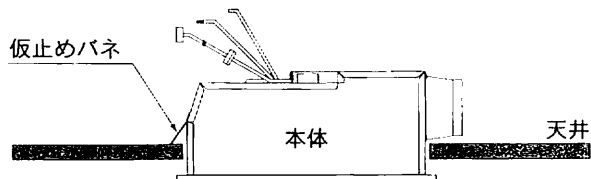
天井開口部の切断面に付属のアルミテープを貼り付けます。  
 ※浴室内面には5mm以上出さないでください。



## 5 本体の取り付け

- 本体を排気ダクト接続部側から開口部に差し込み、付属の+テクスねじ4×30(本体取付用)6本で取り付けてください。  
吹出し口が洗い場側に向くのが標準的な取付方向です。但し、吹出し口が反対でも機能上問題ありません。

※天井に本体を挿入すると、仮止めバネが働き、手を離しても本体はその位置に保持されます。



リモコンコードを挟み込まないよう注意し、取り付けてください。

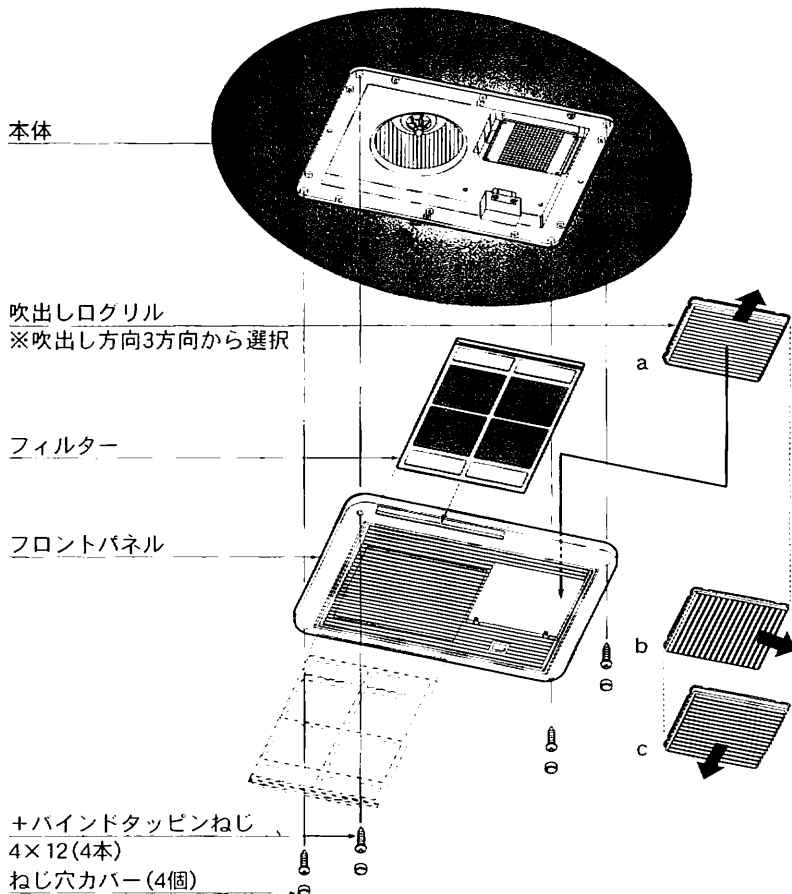


取付注意

受光部を持ったり、無理な力をかけないでください。

## 6 フロントパネルの取り付け

- ①フロントパネルを取り付ける前に、必ずフィルターを外してください。
- ②初期出荷状態では吹出しログリルがaの向きになっています。吹出しログリルはb.cのように向きを変えて取り付ける事ができます。吹出し方向が洗い場側に向くように吹出しログリルを取り付け直してください。
- ③フロントパネルを付属の+バインドタッピンねじ4×12(フロントパネル取付用)4本で取り付けてください。
- ④フィルターを洗い場側から差し込んでください。
- ⑤ねじの頭をかくすため、付属のねじ穴カバー4個をはめてください。



### 注意



取付注意

吹出し方向が洗い場側に向くように吹出しログリルを取り付け直してください。

# 以下、別途工事

⚠	
!	配線工事は関連する法令・規定に従って、必ず「有資格者」が行ってください。 (接続や固定が不完全な場合は、火災や漏電のおそれがあります)
	交流200Vを使用してください。 (直流を使用すると火災や感電の原因になります)
	最大消費電力は約2600Wです。本機単独で20A以上の分岐回路に接続してください。また途中にスイッチを設けないでください。 (誤った配線工事は感電や火災のおそれがあります)
⚡	アースを確実に取り付け、漏電しゃ断器を設置してください。 (故障や漏電のときに感電するおそれがあります)

⚠	
⊘	電源電線を束ねたまま配線しないでください。 (発熱して火災になる恐れがあります)
!	リモコンは浴室の外に取り付けてください。 (湿気により感電するおそれがあります)

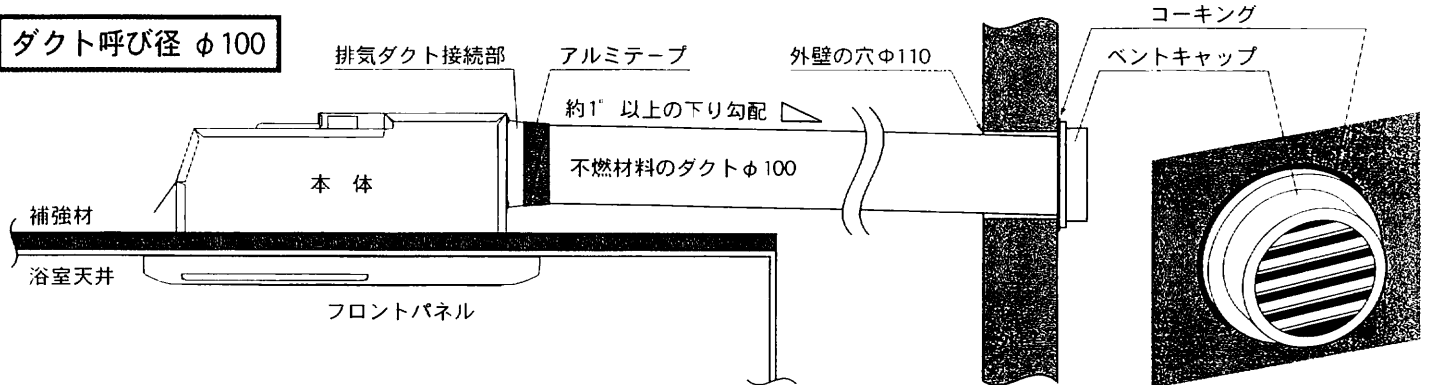
## 7 現場調達部材

- スパイラルダクト、不燃アルミフレキシブルダクト (φ100)
- 電線(銅/単線 φ1.6~2.0mm)
- アルミテープ
- ベントキャップ(φ100用) …………… 1ヶ
- スイッチボックス(JIS2連)と取付用ねじ→スイッチボックス仕様の場合
- はさみ金具と取付用ねじ→はさみ金具仕様の場合

## 8 ダクト工事

- ①外壁に排気ダクトを通す穴(φ110)を設けてください。
- ②排気ダクトを本体の排気ダクト接続部にしっかり差し込んで、アルミテープ(現場調達)を巻いて風漏れがないように固定してください。ダクトは、本体に力が加わらないよう天井から吊してください。排気ダクトは屋外に向かって約1°以上の下り勾配にしてください。
- ③外壁面には低圧損型のベントキャップ、ウエザーカバー(現場調達)などを取り付けてください。

ダクト呼び径 φ100



## 9 電気工事

⚠	
!	■ 電気工事は関連する法令・規定に従って、必ず「有資格者」が行ってください。
	■ 一次側には単相AC200V以外はつながないでください。
	■ 本機は、約2600W(温風)です。20A以上の専用の配線用遮断器(専用回路)を設けてください。
	■ 浴室は湿度が高いため、分電盤に漏電遮断器を設けてください。
	■ D種接地工事に基づいたアース線を必ず本体に接続してください。水道管、ガス管などへは絶対にアース線を接続しないでください。
	■ メタルラス張り、ワイヤラス張り、または金属張りの木造建築に金属製ダクトが貫通する場合は、電気的に接触しないように取り付けてください。
	■ 電力会社との契約電気容量が不足している場合は、追加工事を行ってください。
取付注意	■ 電気工事は必ず分電盤の換気乾燥暖房機のブレーカーを切って行ってください。

- ①電源端子台に付属の電源電線(銅/単線φ1.6mm~φ2.0mm)が確実に差し込まれていることを確認してください。配線用遮断器(単相AC200V)までジョイントボックスを通じて結線してください。
- ②アース線接続端子に付属のアース線(ビニール銅線:1.25mm<sup>2</sup>)が確実に差し込まれていることを確認してください。アース端子またはアース棒までジョイントボックスを通じて結線してください。
- ※一次側の電源電線(イ)、アース線(ロ)と本体側の電源電線(ハ)、アース線(ニ)の結線部は必ずジョイントボックス内に納めてください。

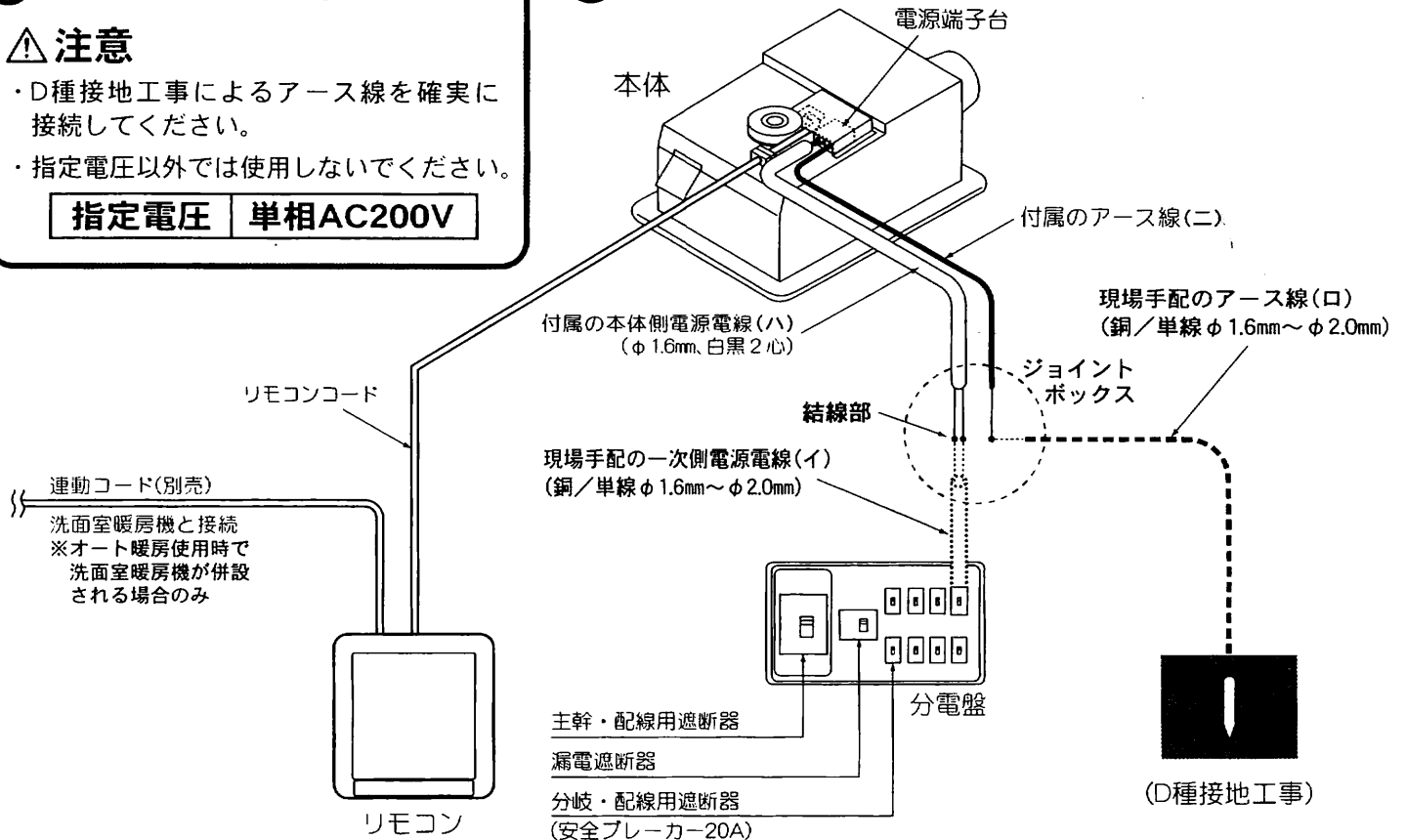
## ⚠ 電源電圧に注意 !!

### ⚠ 注意

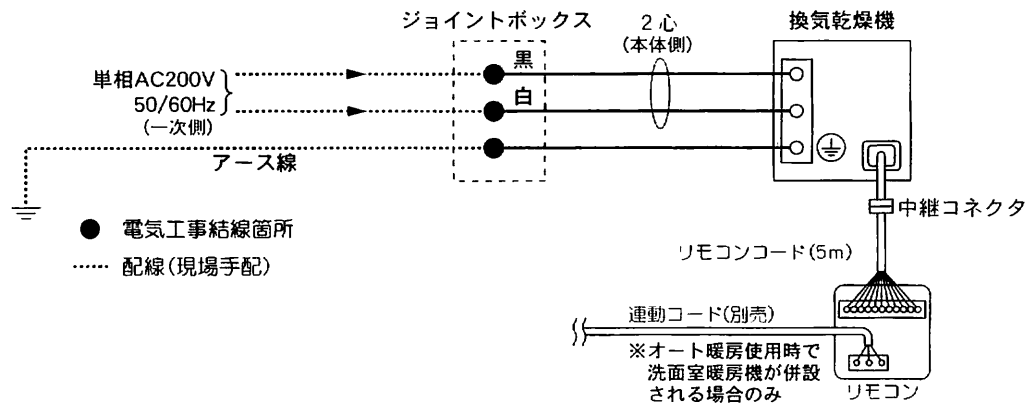
- ・D種接地工事によるアース線を確実に接続してください。
- ・指定電圧以外では使用しないでください。

**指定電圧 単相AC200V**

## ⚠ 接続注意 !!



## 結線図



## 10 リモコンの取り付け

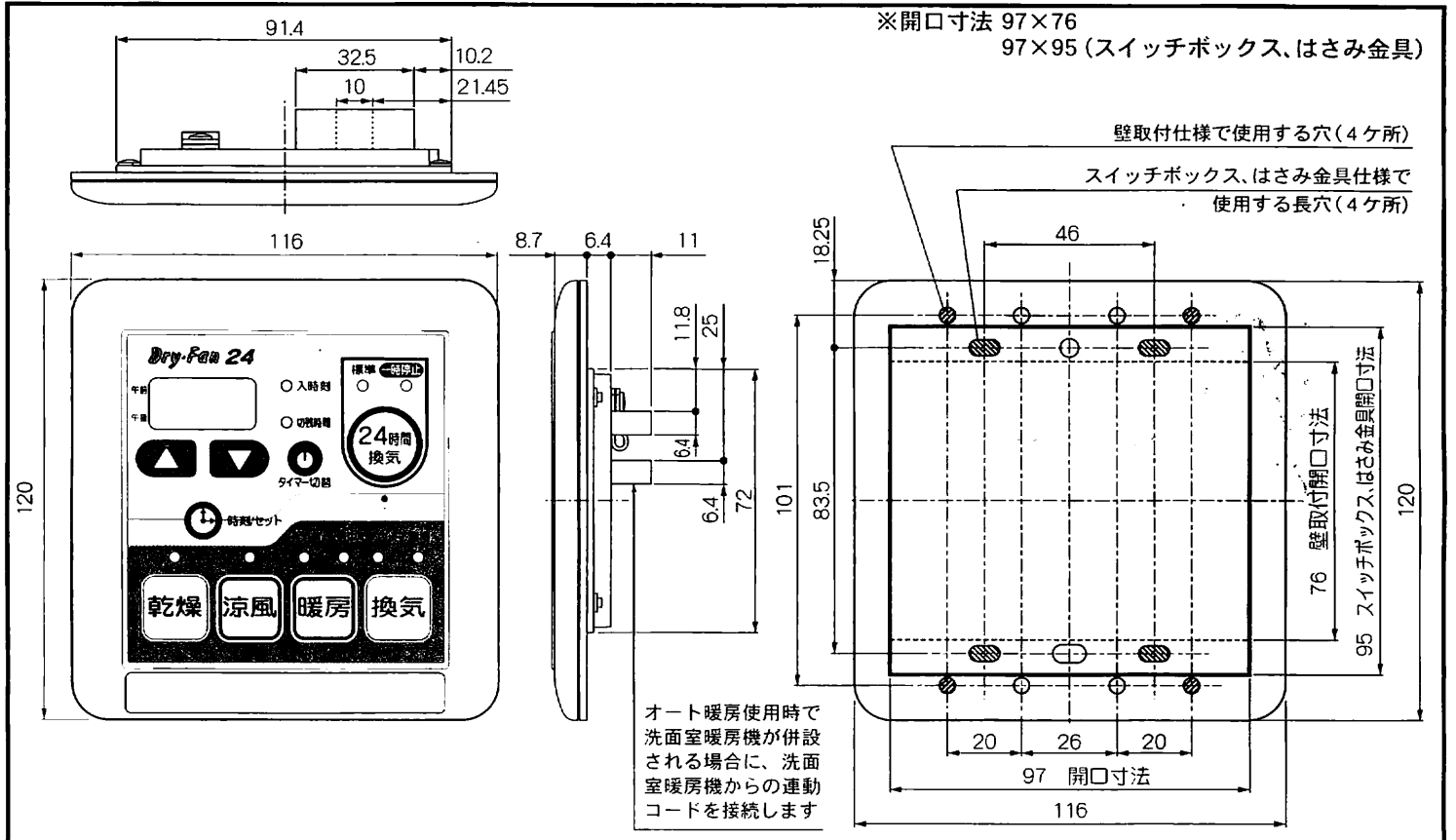


取付注意

- 電気工事は関連する法令・規定に従って、必ず「有資格者」が行ってください。
- リモコンはお客様と打ち合わせて、操作に便利な位置に取り付けてください。
- リモコンは洗面脱衣室など、必ず浴室外に取り付けてください。防水構造になっていないので、浴室内には取り付けしないでください。
- リモコンと本体は5mコードで接続します。リモコンコードは本体に接続されています。壁にリモコンコードを通線する時は、先端のコネクタ、接続電線部分を保護して作業を行ってください。また、通線の途中でリモコンコードが尖ったものへ接触したり、こすれたりしないように施工してください。断線や故障の原因となります。

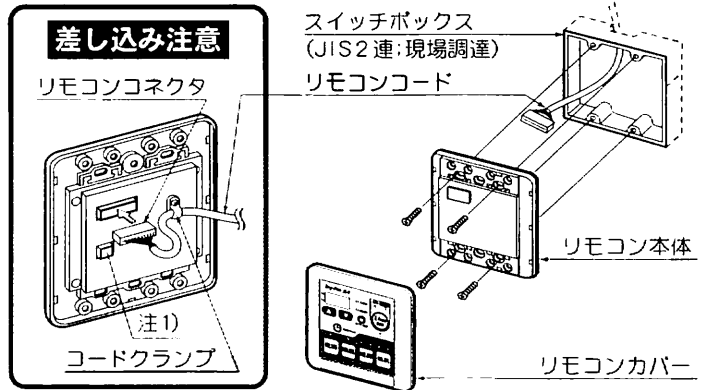
# 10 リモコンの取り付け (続き)

## リモコン外形図(単位:mm、縮尺1/2)



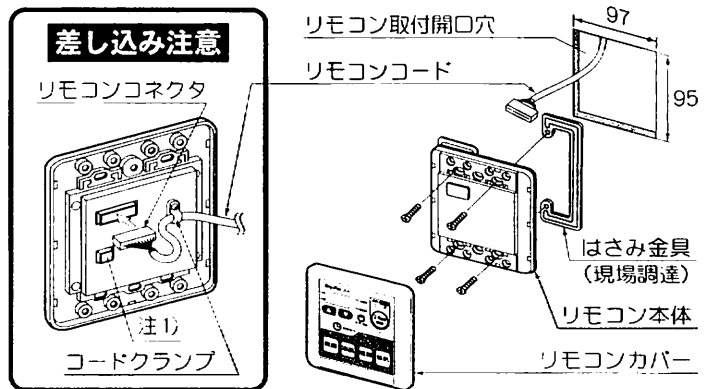
### イ. スwitchボックスを使用する場合

- ①取付場所に事前にスイッチボックス(JIS2連:現場調達)を取り付けておいてください。
  - ②リモコンカバーを取り外してください。
  - ③リモコン裏のソケットにリモコンコード先端のコネクタを確実に差し込んでください。  
差し込みが不完全な場合、故障や誤動作の原因となります。
  - ④リモコンコードをコードクランプで固定してください。
  - ⑤スイッチボックス用取付ねじ(現場調達)4本でリモコン本体をスイッチボックスに取り付けてください。  
ねじは締めすぎないように注意してください。
  - ⑥リモコンカバーを元通りに取り付けてください。
- 注1) オート暖房使用時に洗面室暖房機が併設される場合に、洗面室暖房機からの連動コードを接続します。



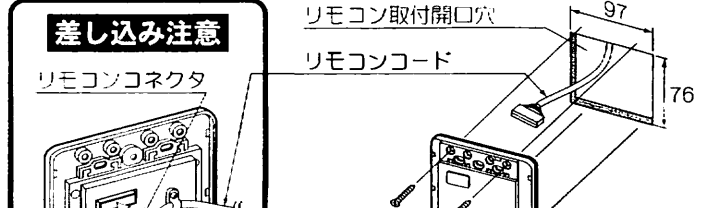
### ロ. 市販のはさみ金具を使用する場合

- ①取付場所に穴(97×95mm)を開けてください。穴を開けるとき、リモコンコードを断線しないように注意してください。
  - ②リモコンカバーを取り外してください。
  - ③リモコン裏のソケットにリモコンコード先端のコネクタを確実に差し込んでください。  
差し込みが不完全な場合、故障や誤動作の原因となります。
  - ④リモコンコードをコードクランプで固定してください。
  - ⑤各はさみ金具(現場調達)の取付方法で取り付けてください。ねじは締めすぎないように注意してください。
  - ⑥リモコンカバーを元通りに取り付けてください。
- 注1) オート暖房使用時に洗面室暖房機が併設される場合に、洗面室暖房機からの連動コードを接続します。

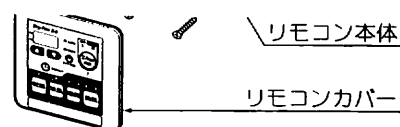
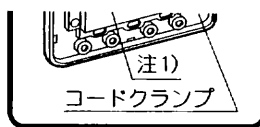


### ハ. 壁へ直接取り付ける場合

- ねじが効きにくい壁には、事前に裏補強するか、カールプラグなどを使用してください。
- ①取付場所に穴(97×76mm)を開けてください。穴を開けるとき、リモコンコードを断線しないように注意してください。
  - ②リモコンカバーを取り外してください。
  - ③リモコン裏のソケットにリモコンコード先端のコネクタを確実に差し込んでください。



- ⑤付属の+皿タッピンねじ4×35(リモコン取付用)4本でリモコン本体を壁に取り付けてください。ねじは締めすぎないように注意してください。
- ⑥リモコンカバーを元通りに取り付けてください。
- 注1) オート暖房使用時に洗面室暖房機が併設される場合に、洗面室暖房機からの連動コードを接続します。



# 11 点検と試運転

## 点検

- ①本体とリモコンが確実に取り付けられているか確認してください。
- ②単相AC200V用電源電線が、分電盤より本体に結線され、リモコンコードが確実に接続されているか確認してください。
- ③アースが確実に取り付けられているか確認してください。
- ④ダクト類が確実に取り付けられているか確認してください。
- ⑤最初の項目の「安全のために必ずお守りください」が守られているか、確認してください。

## 試運転

### 時計の時刻合わせ

分電盤の換気乾燥暖房機専用ブレーカーを入れてください。乾燥ランプが点滅し、時刻・タイマー表示窓に午後12:00が点滅表示されます。この状態で時計の時刻合わせを行ってください。リモコンの時刻は **▶** (進む)、**◀** (戻る) のボタンを押すと変わります。時刻を合わせたら時刻/セットボタンを押してください。その時刻から時計がスタートします。時刻表示の「:」が点滅し始めることを確認してください。

### 時刻修正の確認

時刻/セットボタンを3秒以上押してください。時刻表示が点滅し時刻設定モードになります。**▶** (進む)、**◀** (戻る) のボタンで時刻を変えることができます。時刻修正を確認してください。現在時刻に合わせて時刻/セットボタンを押して、時計をスタートさせてください。

### 24時間換気モードの確認

24時間換気ボタンを押してください。24時間換気標準ランプが点灯します。吸込口から風が吸い込まれることを確認してください。24時間換気ボタンを押してください。一時停止ランプが点灯し、吸込口から吸い込まれる風が止まったことを確認してください。再度24時間換気ボタンを押してください。24時間換気標準ランプが点灯し、吸込口から風が入っていくことを、紙などを吸いつかせて確認してください。24時間換気ボタンを3秒以上押してください。一時停止ランプが消灯し、24時間換気運転が停止したことを確認してください。

### 乾燥モードの確認

乾燥ボタンを押してください。乾燥ランプが点灯し、吹出し口から温風が出てくることを手で確認してください。再度乾燥ボタンを押してください。乾燥ランプが消灯し、乾燥運転が停止したことを確認してください。

### 涼風モードの確認

涼風ボタンを押してください。涼風ランプが点灯し、吹出し口から風(室温)が出てくることを手で確認してください。再度涼風ボタンを押してください。涼風ランプが消灯し、涼風運転が停止したことを確認してください。

### 暖房モードの確認

暖房ボタンを押してください。暖房入浴前ランプが点灯し、吹出し口から温風が出てくることを手で確認してください。再度暖房ボタンを押してください。暖房入浴中ランプが点灯し、吹出し口からの風量が減少し、約3分後にファンが停止することを確認してください。その後、約1分後にファンが運転することを確認してください。(入浴中暖房運転は断続運転となります。故障ではありません。)再度暖房ボタンを押してください。暖房入浴中ランプが消灯し、暖房運転が停止したことを確認してください。

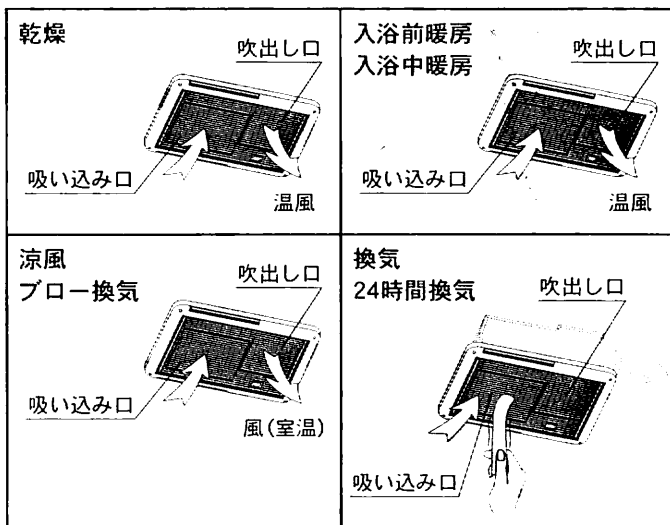
### 換気モードの確認

換気ボタンを押してください。ブロー換気ランプが点灯し、吸出し口から風(室温)が出てくることを手で確認してください。再度換気ボタンを押してください。換気標準ランプが点灯し、吸込口から風が吸い込まれることを確認してください。再度換気ボタンを押してください。換気標準ランプが消灯し、換気運転が停止したことを確認してください。

### 入時刻(予約運転開始時刻)の確認

現在時刻を設定していないと入時刻の設定はできません。

- (1)「乾燥」「涼風」「暖房」「換気」のいずれかのボタンを押して運転モードを指定してください。
- (2)タイマー切替ボタンを押してください。入時刻ランプが点灯し、時刻・タイマー表示窓に午後11:00(初期設定)が表示されることを確認してください。
- (3) **▶** **◀** のボタンを押して、時刻表示を、運転を開始させたい時刻に合わせてください。時刻表示は10分単位で変わり、押し続けると連続して変わります。



### 24時間換気ボタン

### 入時刻ランプ

### 切残時間ランプ

### 時間表示窓

### タイマー切替ボタン

### リセットボタン

### 時刻セットボタン

### 左から

### 乾燥ランプ

### 涼風ランプ

### 暖房入浴前ランプ

### 暖房入浴中ランプ

### ブロー換気ランプ

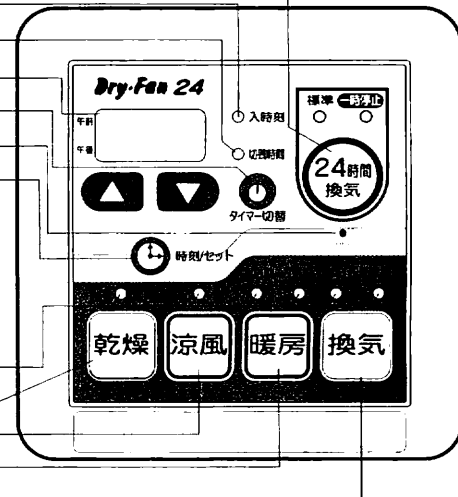
### 標準換気ランプ

### 乾燥ボタン

### 涼風ボタン

### 暖房ボタン

### 換気ボタン



(4)設定した入時刻になったら(1)で指定したモードで運転が開始されることを確認してください。入時刻を現在時刻に近い時刻で、仮に設定すれば短時間で確認できます。

(5)(1)で指定したモードの運転を停止してください。

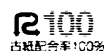
### オート暖房使用時

給湯器用浴室リモコンの暖房「入/切」ボタンを押し、入浴前暖房→入浴中暖房→停止と切り替わることを確認します。

### リセットの確認

リセットボタンを押してください。乾燥ランプが点滅し、時刻・タイマー表示窓に午後12:00が点滅表示されます。換気乾燥暖房機のブレーカーを切り、動作が停止していることを確認して試運転を終了してください。

●取扱説明書の裏表紙の保証書に、販売店名、住所、電話番号、取付年月日を記入の上、この施工説明書と共にお客様に必ず保管していただくように依頼してください。



●この印刷物は再生紙を使用しています。  
●この印刷物は環境にやさしい植物性大豆油インキを使用しています。

国内：4003381000000

PPU-0510(05040)