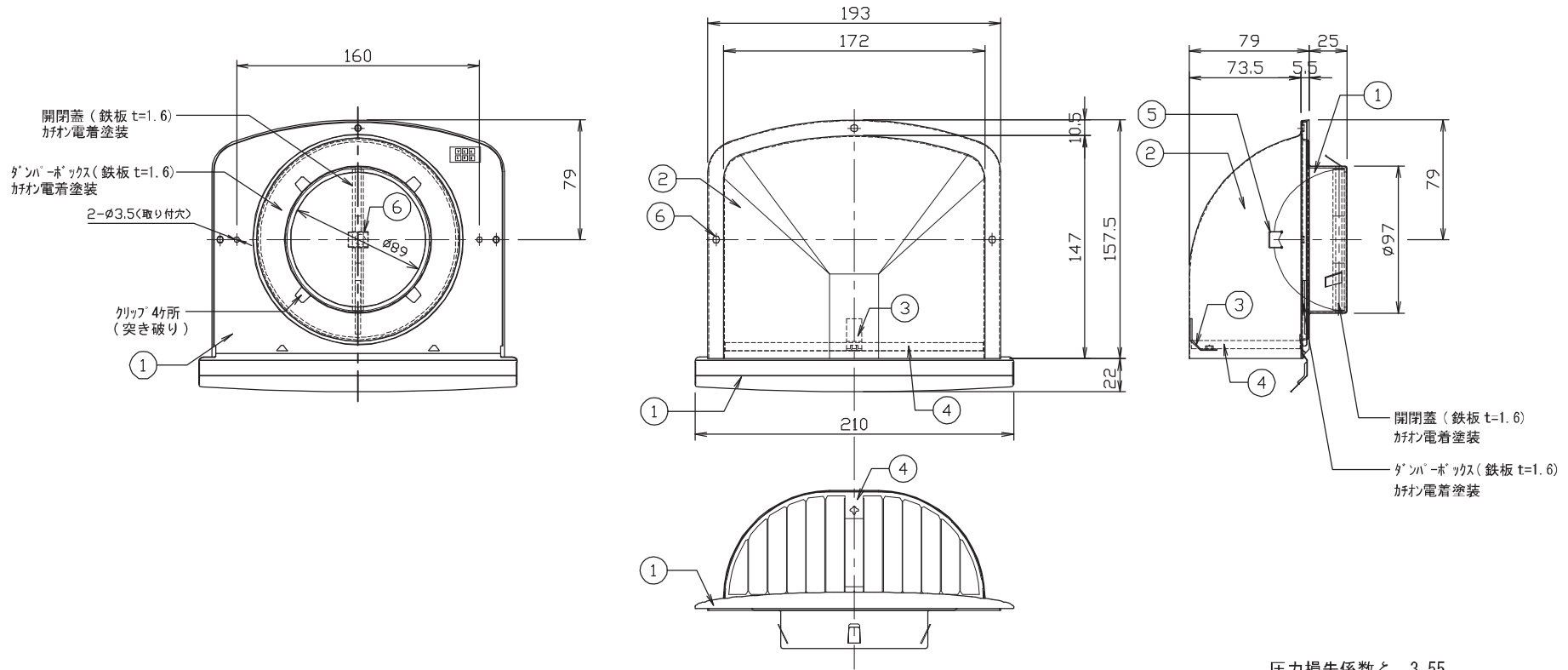


部番	名称	材質	個数	備考
1	ベース	SUS430 (t=0.5)	1	
2	カバー	SUS304 (t=0.5)	1	
3	ルーバーピース	SUS304 (t=1.0)	1	
4	防鳥ルーバー	SUS304 (t=0.4)	1	
5	温度ヒューズ 72°C	銅板 (t=0.3)	1	
※(財)建材試験センター第09EG333号				
6	(固定ビス)ステンレス小ねじ	SUS304 (M4×6)	3	
7	(付属品)ステンレス木ねじ	SUS304 (φ3.8×38)	2	

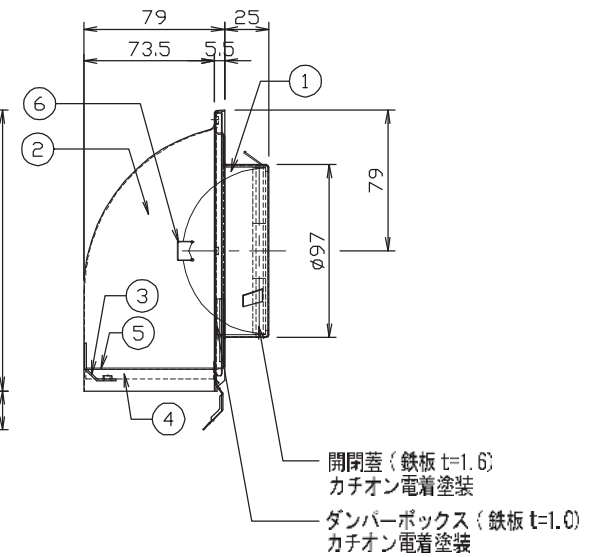
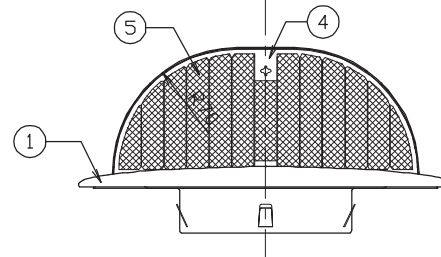
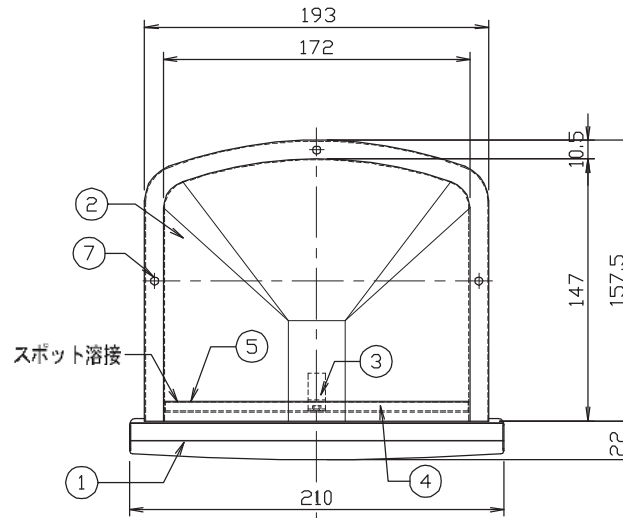
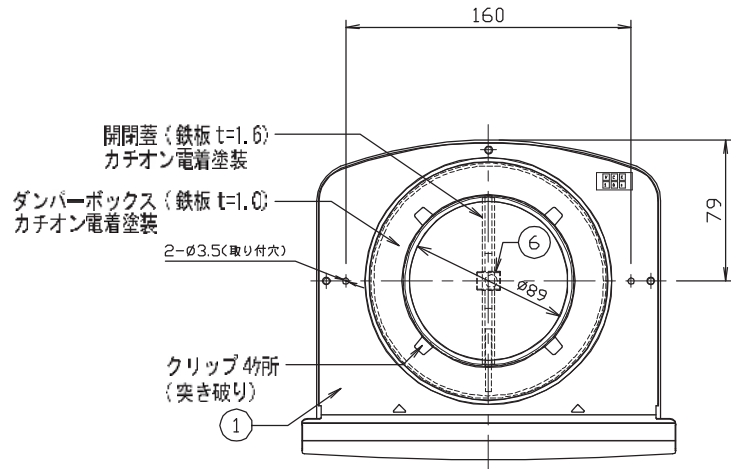


圧力損失係数と 3.55

マックス株式会社

版	年月日	改訂履歴	印	品名	材質	表面処理	尺度	投影法		
1	04.07.17	新規制定		屋外フード 深型 φ100 防火ダンパ付 VCK100UP-FD	-	アクリル焼付塗装	1:3 (A3)			
2	10.05.10	証明番号記載、品種記載								
				制定日	作成日	図番	作成	製図	確認	承認
				2004年 07月12日制定	2004年 10月13日					

部番	名称	材質	個数	備考
1	ベース	SUS430 (t=0.5)	1	
2	カバー	SUS304 (t=0.5)	1	
3	ルーバーピース	SUS304 (t=1.0)	1	
4	ルーバー	SUS304 (t=0.4)	1	
5	防虫網	SUS304	1	φ0.45-10M
6	温度ヒューズ 72°C	鋼板 (t=0.3)	1	
※(財) 建材試験センター第09EG333号				
7	(固定ビス) ステンレス小ねじ	SUS304 (M4 × 6)	3	
8	(付属品) ステンレス小ねじ	SUS304 (φ3.8 × 38)	2	

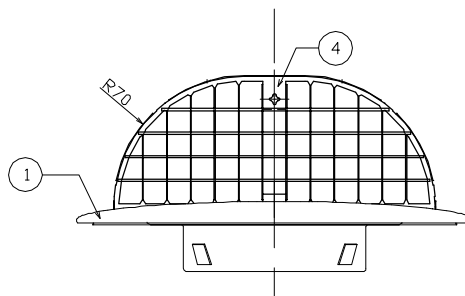
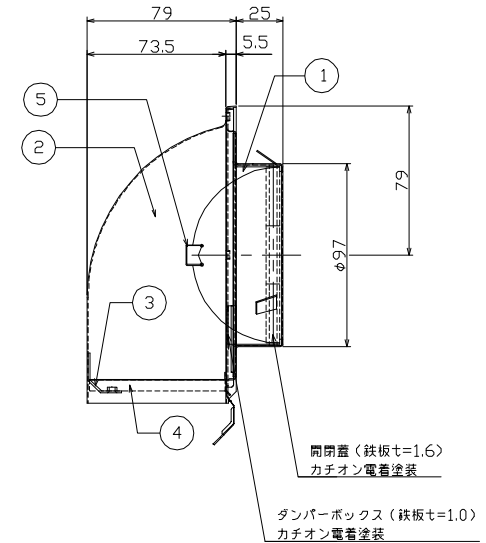
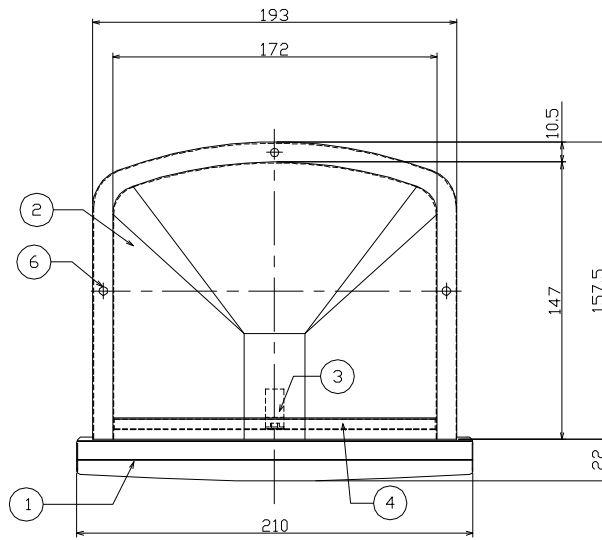
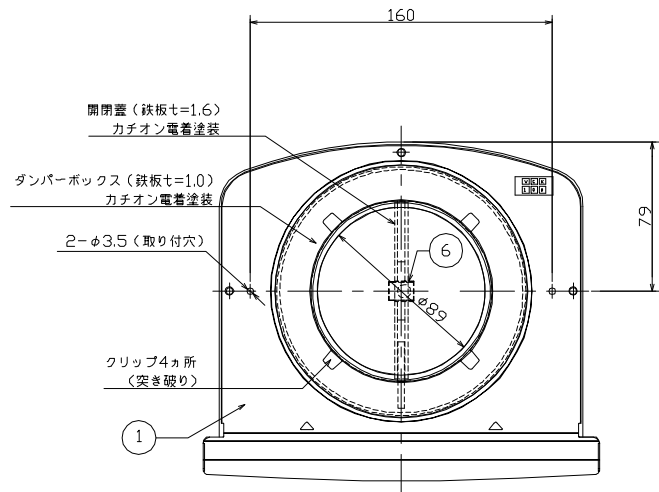


圧力損失係数と 4.16

マックス株式会社

年月日	改訂履歴	印	品名	材質	表面処理	尺度	投影法		
1 04.07.12	新規制定		屋外フード 深型 φ100 網付 防火ダンパー付 VCK100UAP-FD		アクリル焼付塗装	1:3 (A3)			
2 10.05.10	証明番号記載、品種記載								
			制定日	作成日	図番	作成	製図	確認	承認
			2004年 07月12日	2004年 10月13日					

部番	名称	材質	個数	備考
1	ベース	SUS430(t=0.5)	1	-
2	カバー	SUS304(t=0.5)	1	-
3	ルーバーピース	SUS430(t=1.0)	1	-
4	格子型防鳥ルーバー	SUS430(t=0.4)	1	-
5	温度ヒューズ72℃	鋼板(t=0.3)	1	-
※建材試験センター第14EG567				
6	(固定ビス)ステンレス小ねじ	SUS304(M4×6)	3	-
7	(付属品)ステンレス丸木ねじ	SUS304(φ3.8×38)	2	-

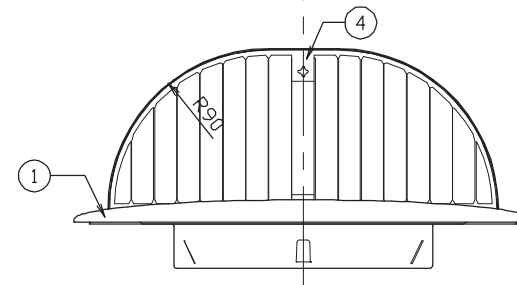
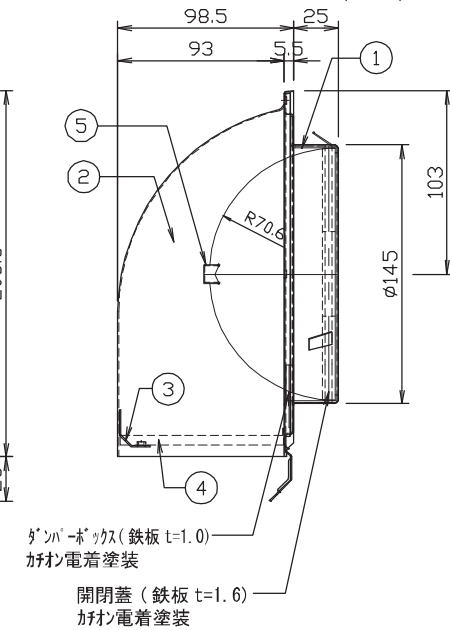
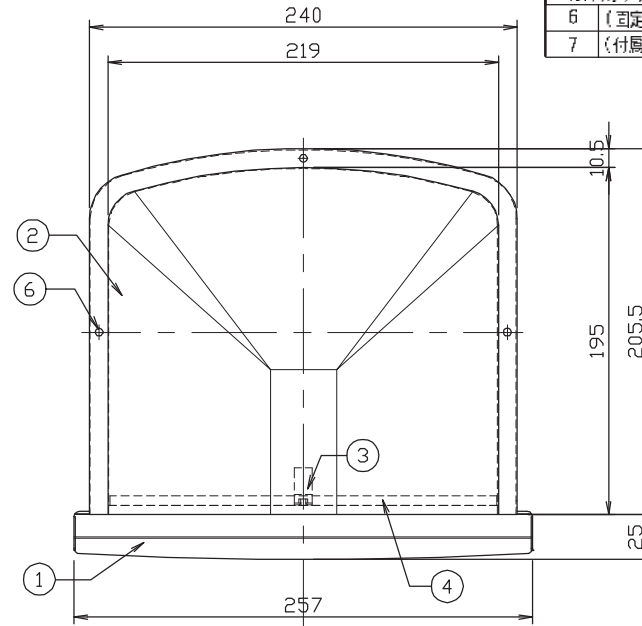
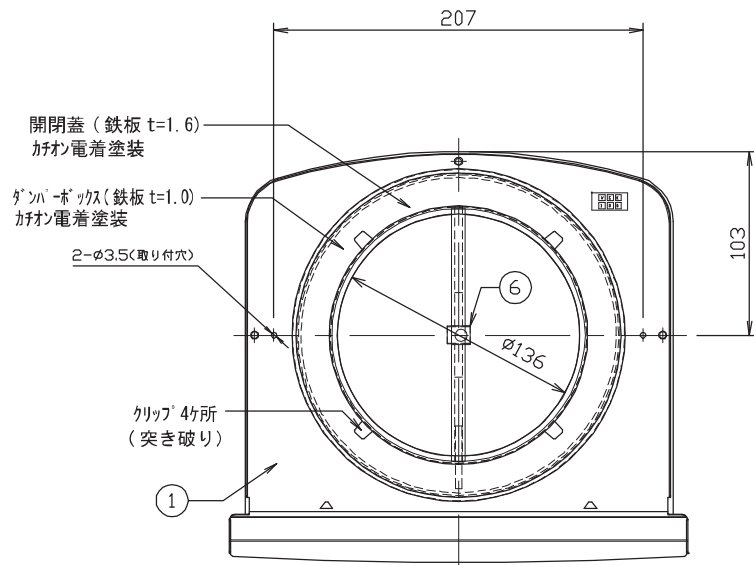


圧力損失係数  $\zeta$  3.55

マックス株式会社

年月日	改訂履歴	印	型名	形状	材質	表面処理	尺度	投影法
1 2015年9月1日	新規制定		VCK100UBP-FD	深型フード付換気口 φ100 格子型防鳥ルーバー付 防虫網付	-	アクリル焼付け 塗装	1:3 (A3)	
			制定日	作成日	図番	作成	製図	確認
			2015年9月1日	2015年9月1日				承認

部番	名称	材質	個数	備考
1	ベース	SUS430 (t=0.5)	1	
2	カバー	SUS304 (t=0.5)	1	
3	ルーバーピース	SUS304 (t=1.0)	1	
4	防鳥ルーバー	SUS304 (t=0.4)	1	
5	温度ヒューズ 72°C	銅板 (t=0.3)	1	
※(財)建材試験センター第09E6333号				
6	{ 固定ビス; ステンレス小ねじ	SUS304 (M4 × 6)	3	
7	{ 付属品} ステンレス丸スねじ	SUS304 (φ3.8 × 38)	2	



圧力損失係数と 4.06

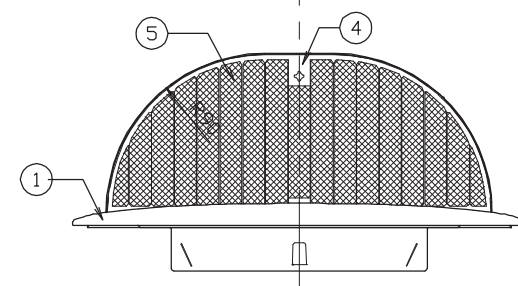
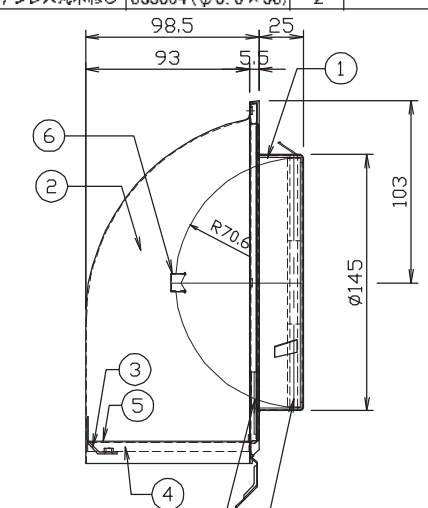
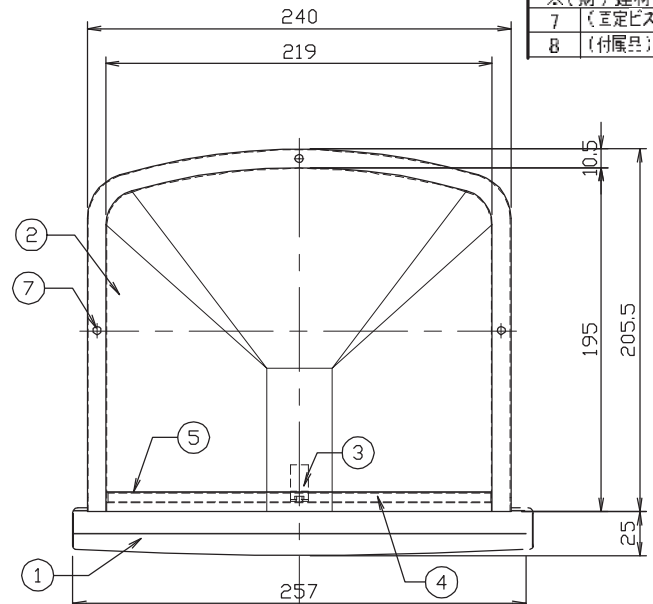
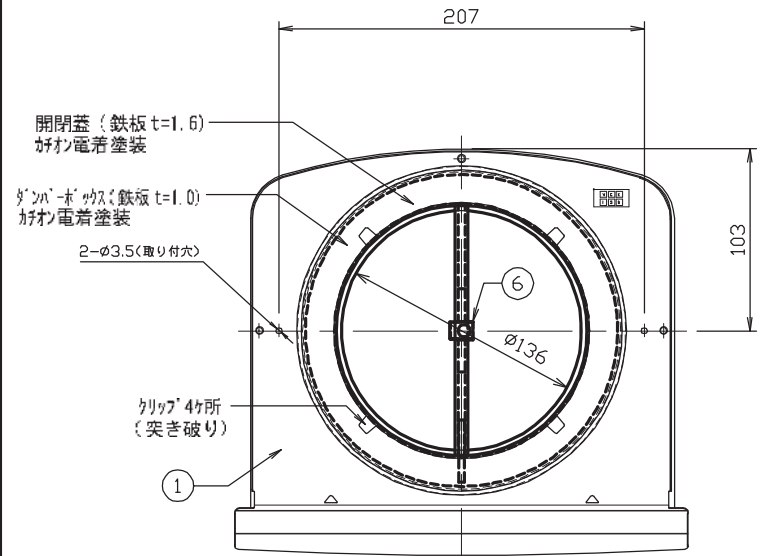
マックス株式会社

版	年月日	改訂履歴	印	品名	材質	表面処理	尺度	投影法		
1	04.07.12	新規制定		屋外フード 深型 φ150 防火ガンパ-付 VCK150UP-FD	-	アクリル焼付塗装	1:3 (A3)			
2	10.05.10	証明番号記載、品種記載								
				制定日	作成日	図番	作成	製図	確認	承認
				2004年 07月12日制定	2004年 09月30日					





部番	名称	材質	個数	備考
1	ベース	SUS430 (t=0.5)	1	
2	カバー	SUS304 (t=0.5)	1	
3	ルーバーピース	SUS304 (t=1.0)	1	
4	ルーバー	SUS304 (t=0.4)	1	
5	防虫網	SUS304	1	φ0.45-10M
6	温度ヒューズ 120°C	鋼板 (t=0.3)	1	
※(財) 建材試験センター第 09FG334 号				
7	(固定ビス) ステンレス小ねじ	SUS304 (M4×6)	3	
8	(付属品) ステンレス丸木ねじ	SUS304 (φ3.8×38)	2	



圧力損失係数  $\zeta$  5.26

**マックス株式会社**

版	年月日	改訂履歴	印	品名	材質	表面処理	尺度	投影法	
1	04.07.12	新規制定		屋外フード 深型 φ150 網付 防火ダクト付 VCK150UAP-FD/120		アクリル焼付塗装	1:3 (A3)		
2	10.05.10	証明番号記載、品種追加							
				制定日	作成日	図番	作成	製図	
				2004年 07月12日制定	2004年 09月30日			確認	承認