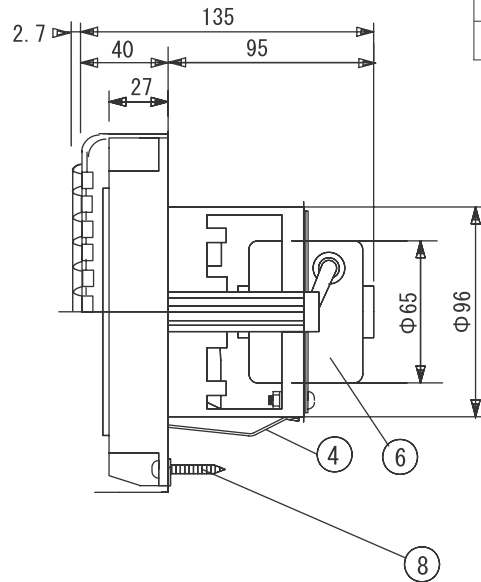
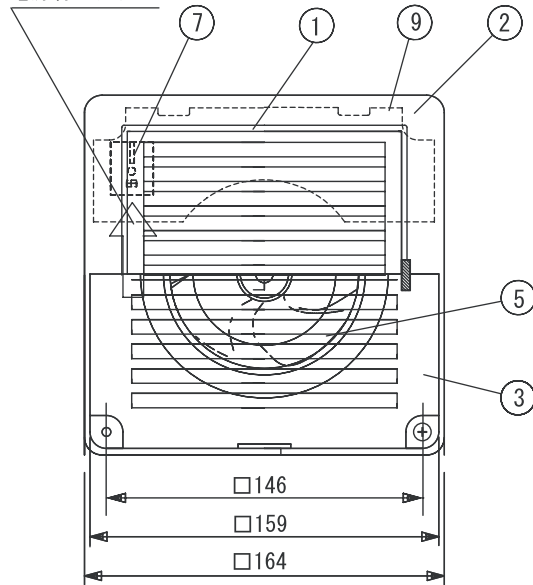


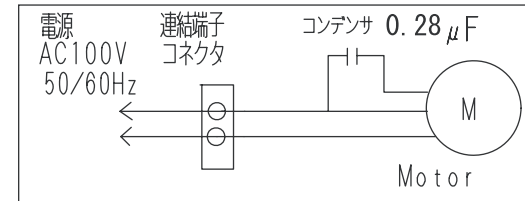
VF-H08E2-F	承認図
パイプ用排気ファン	ワンタッチ着脱フィルター付

部品名	材質	備考
1 プレフィルター	フレーム ABS フィルター網 PP	
2 前面グリル	ABS	
3 本体	ABS	
4 板バネ	SUS304	
5 ファン	PP	プロペラ 8.5cm
6 モーター	ACインダクションモーター	温度ヒューズ 内蔵 133°C
7 コネクター端子台	PA66V0	5型
8 取付ネジ	SUS304	4.0×35 4本
9 配線カバー	ABS	

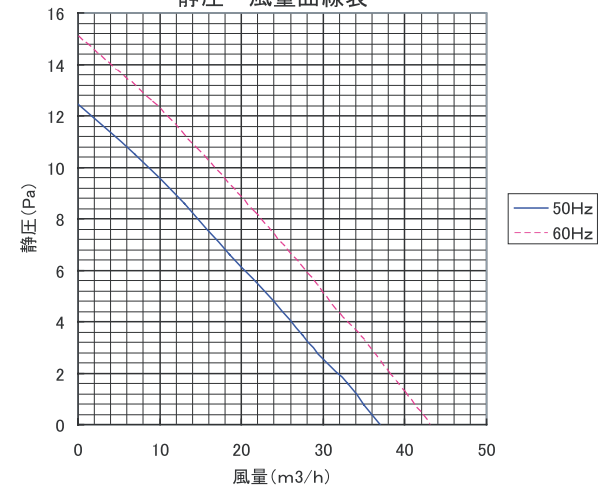
電源線差込方向



■ 結線図



静圧-風量曲線表



型名	定格電圧 V	周波数 Hz	消費電力 W	風量 m3/h	騒音 dB	重量 Kg
VF-H08E2-F	100	50	1.8	37	19	0.8
		60	1.9	42	21	
耐電圧 AC1500V 1秒間 (JIS) 絶縁抵抗 1MΩ以上 (直流 500V) 温度ヒューズ 133°C						
※ 消費電力・風量・騒音値の測定は、JIS C 9603 の方式に準じます						

適合パイプ φ100用

承認図	VF-H08E2-F
	パイプ用排気ファン
作図 2009.07.30	マックス株式会社