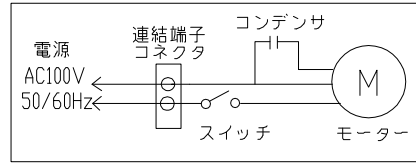


| | |
|------------|-------|
| VF-H08E3SA | 承認図 |
| パイプ用排気ファン | スイッチ付 |

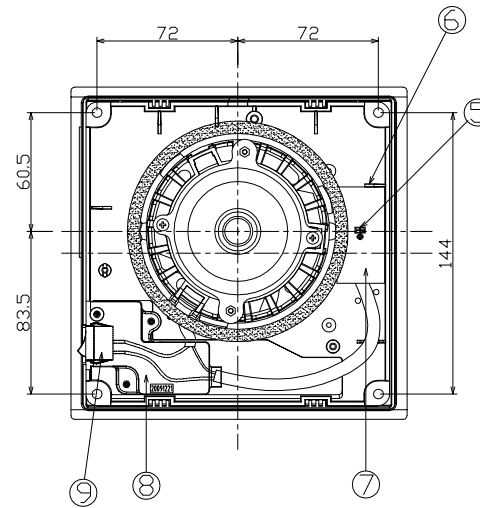
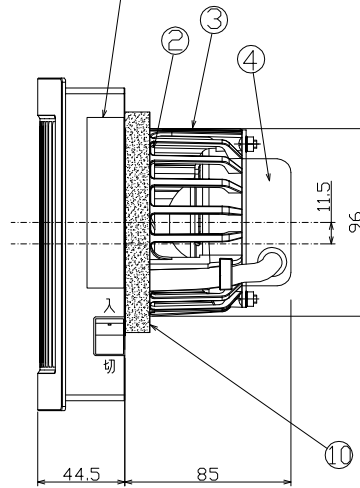
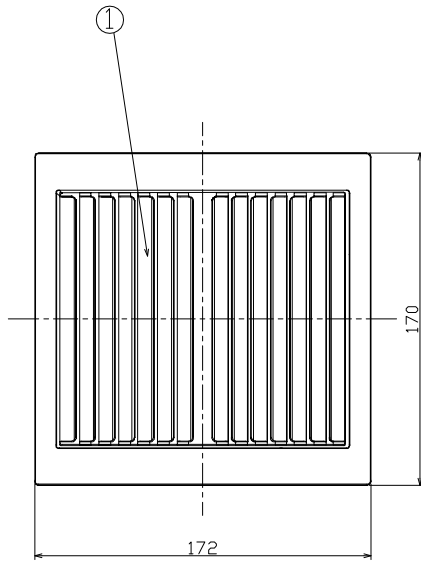
| | 部品名 | 材質 | 備考 |
|----|---------|-----------|-----------------|
| 1 | 前面グリル | ABS | |
| 2 | 羽根 | ABS | プロペラファン8.5cm |
| 3 | 本体 | ABS | |
| 4 | モーター | ACインダクション | 温度ヒューズ内蔵115℃ |
| 5 | コネクタ端子台 | PA66V0 | |
| 6 | 防塵カバー | 難燃ゴム | |
| 7 | コネクタカバー | アルミ | |
| 8 | 結線カバー | PP V0 | |
| 9 | スイッチ | | UL5A 125/250VAC |
| 10 | パッキン | EPDM | t8×w15 |
| - | 取付ネジ | SUS304 | 付属品4.0×35 4本 |
| - | パッキン | EPDM | 付属品t8×w15 |

■ 結線図

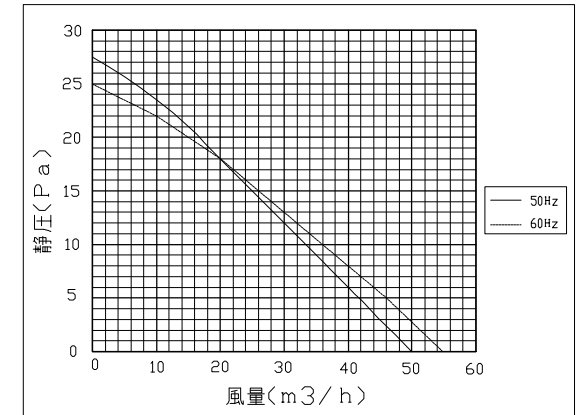


注意シール

24時間換気用の換気扇です
必要時以外は停止させないでください



静圧-風量特性曲線



| 型名 | 定格電圧 V | 周波数 Hz | 消費電力 W | 風量 m ³ /h | 騒音 dB | 重量 Kg |
|--|--------|--------|--------|----------------------|-------|-------|
| VF-H8E3SA | 100 | 50 | 2.1 | 50 | 23 | 0.7 |
| | | 60 | 2.5 | 55 | 25 | |
| 耐電圧 AC1200V 1秒間 (JIS) 絶縁抵抗1MΩ以上(直流500V)温度ヒューズ 115℃ | | | | | | |
| ※消費電力・風量・騒音値の測定は、JIS C 9603の方式に準じます | | | | | | |
| ※商品の仕様は、改良のため予告なしに変更することがありますのでご了承ください。 | | | | | | |

適合パイプφ100用

| | |
|--------------|------------|
| 承認図 | VF-H08E3SA |
| | パイプ用排気ファン |
| 作図 2016.10.6 | マックス株式会社 |