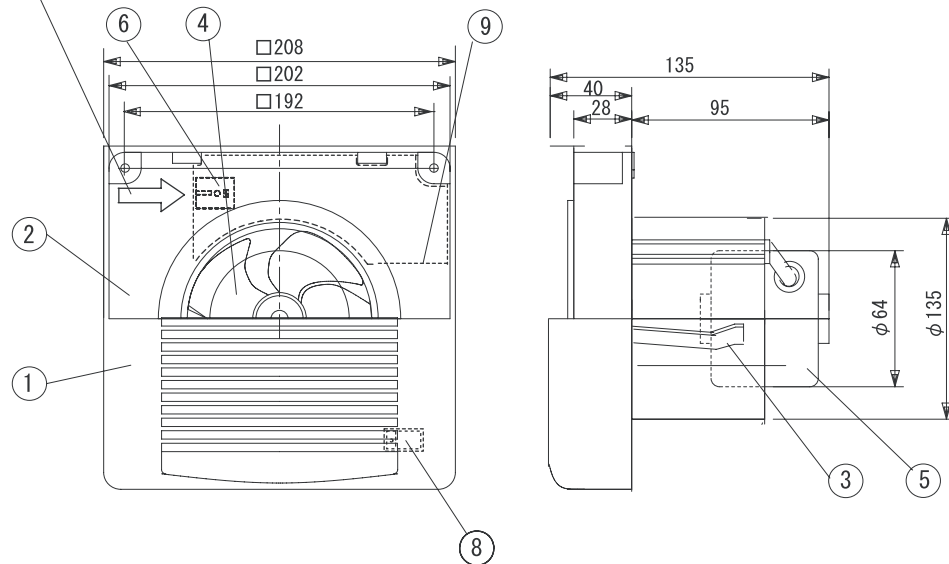


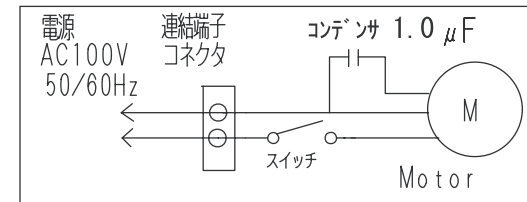
VF-H12E1S	承認図
排気型 パイプファン	φ150入切スイッチ付

	部品名	材質	備考
1	前面グリル	ABS	
2	本体	PP	
3	板バネ	SUS304	2本
4	ファン	PP	ターボ 12.5cm
5	モーター	ACインダクションモーター	温度ヒューズ内蔵 133°C
6	コネクター端子台	PA66V0	5型
7	取付ネジ	SUS304	4.0×35 4本
8	スイッチ	ZE-200	
9	配線カバー	PP	

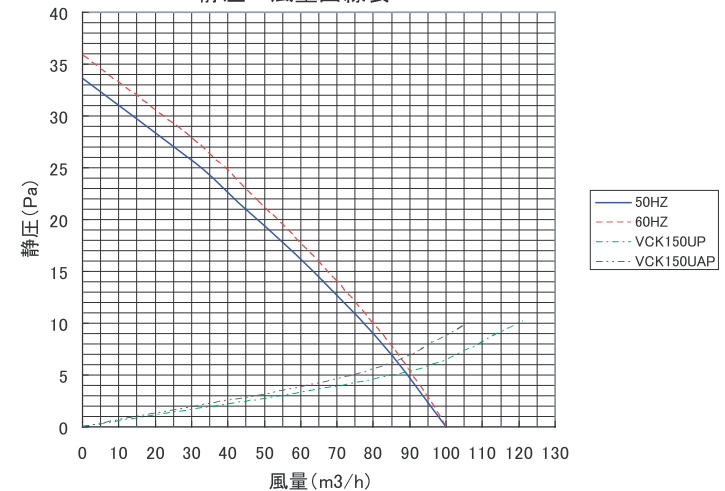
電源線差込方向



■ 結線図



静圧-風量曲線表



型名	定格電圧 V	周波数 Hz	消費電力 W	風量 m3/h	騒音 dB	重量 Kg
VF-H12E1S	100	50	6.0	100	28	0.9
		60	6.5	100	28	

耐電圧 AC1500V 1秒間 (JIS) 絶縁抵抗 1MΩ以上 (直流 500V) 温度ヒューズ 133°C  
※ 消費電力・風量・騒音値の測定は、JIS C 9603 の方式に準じます

適合パイプ φ150用

承認図	VF-H12E1S
	排気型 パイプファン
作図 2005.05.31	マックス株式会社