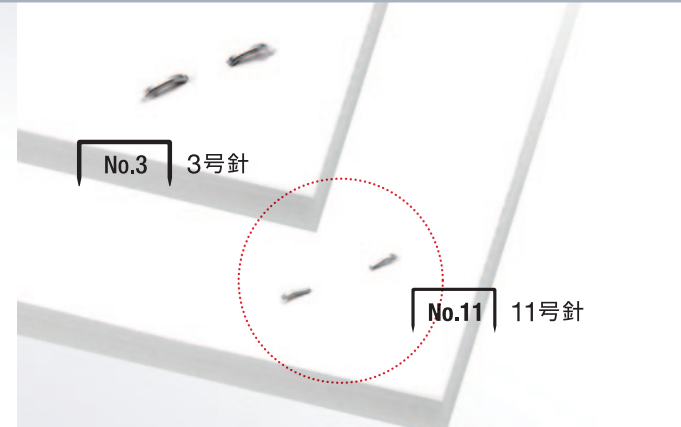
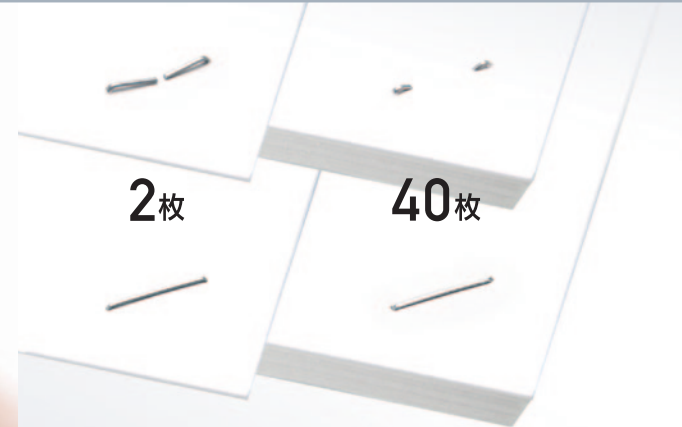


約「半分の力」で

\*軽とじ機構効果(当社比)


「倍とじ」

フラット  
クリンチ 



Vaimo11 series

MAX

「倍も」とじる 新世代ホッチキス 

Vaimo11 FLAT  
バイモ11フラット

2枚から約40枚



軽とじ

いつもなら不安になる厚さも、さくっと軽とじ。

薄いも厚いも

細くしなやかな針で2~40枚、針を替えずにとじる。

美しい仕上り

フラットにすっきりとじるから、かさばらない。

01

かるく、握って、  
平らにとじる

2枚から40枚を、針を替えず  
に1台で。余裕でとじる安心感。



02

安心、  
針残量確認窓

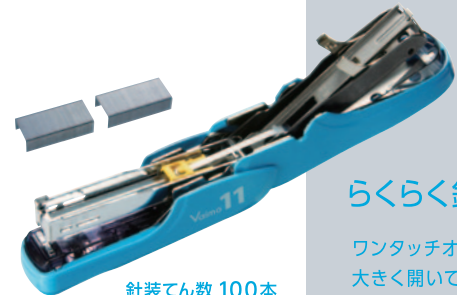
残量数字を確認窓の上に表示。  
針の残量が確認できるから、  
いつも安心。



03

かるくしっかり  
針押え付リムーバ

とじた針をしっかりホールド、  
きれいにはずす。



針装てん数 100本  
MAX針 No.11-1M

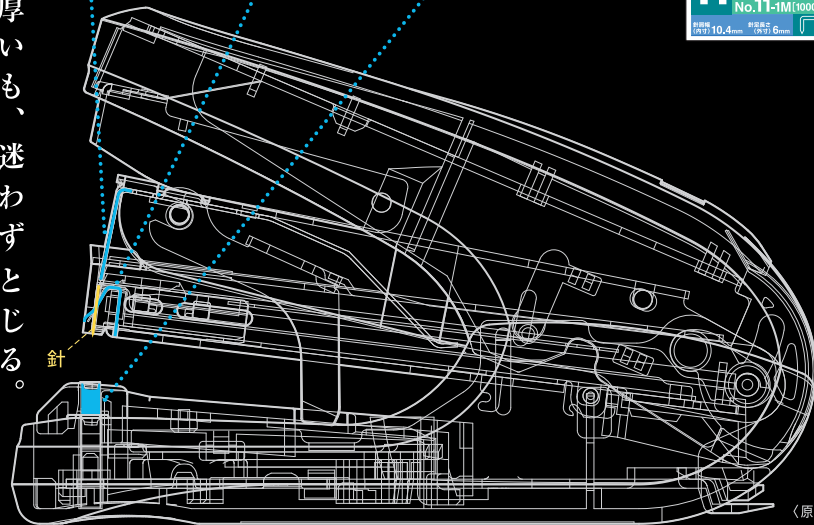
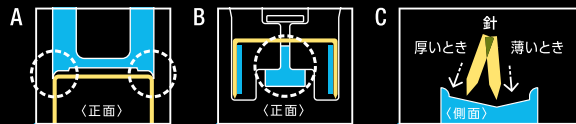
04

らくらく針装てん

ワンタッチオープン、  
大きく開いて、針を乗せるだけ。



薄いも、厚いも、迷わずとじる。



世界へ進出! 11号針。

10号針と同じ細さで、  
40枚をしっかりとじる。



コピー用紙  
40枚厚さ

No.10

No.11

No.3

細い針が、倍の厚さの書類をとじきる。

「バイモ・テクノロジー」

A 歯形状のドライバ (針押し板)

針の両肩を正確にガードしながら、まっすぐにチカラを  
集中させる技術が針の変形を防ぎます。

●左右の突起が針足の真上をプッシュ

B ステープルホルダ & ステープルガイド

針の変形と逃げを防ぎ、ドライバに押されている針を  
最後まで垂直に保持して貫通させます。

●針のセンター面を板バネで下方から支え変形を防ぐ

C 2段クリンチャ機構

書類の厚さで変化する針の侵入角度を調整すること  
で、正確なクリンチを実現します。

●針受け面に2段階の角度をつけることで、針を確実にとらえ転びを防ぐ

Specifications



■商品仕様

商品名 HD-11FL  
針装てん数 100本  
とじ奥行 28mm  
質量 165g

※PPC用紙64g/m<sup>2</sup>(55kg紙)をとじた場合の目安

使用針 No.11-1M  
とじ枚数 約40枚\*  
サイズ H68×W30×D107mm  
再生材使用率 58%

■個装仕様

紙箱	商品名	カラー	1梱包入数	品番	JANコード
	HD-11FL/B	ブルー	50(5×10)	HD90405	4902870728779
	HD-11FL/R	レッド	50(5×10)	HD90406	4902870728786
	HD-11FL/Y	イエロー	50(5×10)	HD90407	4902870728793
	HD-11FL/K	ブラック	50(5×10)	HD90408	4902870728809
	HD-11FL/W	ホワイト	50(5×10)	HD90409	4902870728816
プリスタパック	HD-11FLK/B	ブルー	50(5×10)	HD90301	4902870728724
★No.11-1M 1箱 1,000本付	HD-11FLK/R	レッド	50(5×10)	HD90302	4902870728731
	HD-11FLK/Y	イエロー	50(5×10)	HD90303	4902870728748
	HD-11FLK/K	ブラック	50(5×10)	HD90304	4902870728755
	HD-11FLK/W	ホワイト	50(5×10)	HD90304	4902870728762

MAX  
マックス株式会社  
オフィスプロダクツ営業部

お客様ご相談ダイヤル

0120-510-200 (土日・祝日・  
当社指定休日を除く)

「ナンバーディスプレイ」を利用しています。通話内容はサービス向上のため録音させていただきます。

http://www.max-ltd.co.jp/op/

本社 〒103-8502 東京都中央区日本橋箱崎町6-6  
tel:03-3669-8108(代)

MAXがめざすのは、最大値のさらに先。