

フラットクリンチ・ホッチキス (HD-10DF)  
故障かな?とおもったら、この部分を確認して下さい。

症状) 針がコの字のまま立っている。(裏側が曲がらない)

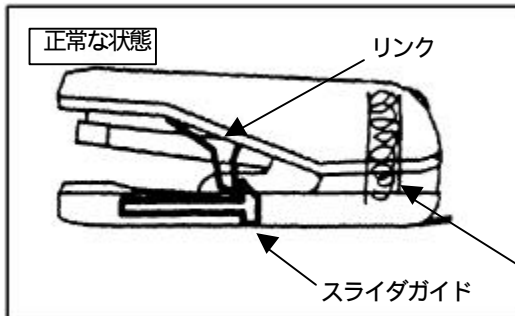
正常な綴じ裏



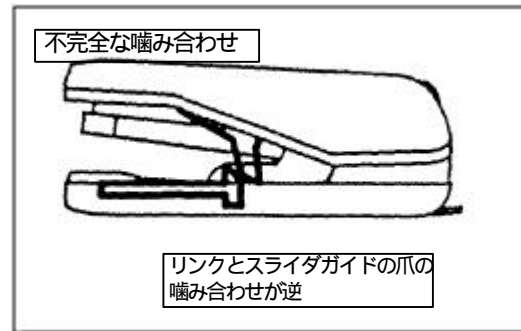
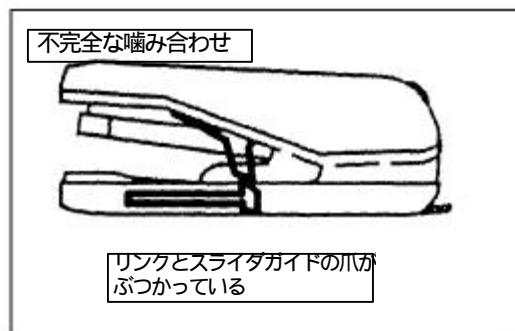
不完全な綴じ裏



原因 ) リンク(銀色の金属)とスライダガイド(プラスチック)の噛み合わせが正常になっていない。  
針を交換する時に本体後ろのボタンを押さないで、上部カバーを開けてしまい、  
組み直す時に噛み合わせが逆になってしまった為。



『正常な状態』とは、本体の正面から、「リンクが前、スライダガイドの爪が後」になっている状態



直す方法) 上部カバーを持ち上げながら、リンクとスライダガイドの爪の噛み合わせが正常な状態になるようにして下さい。

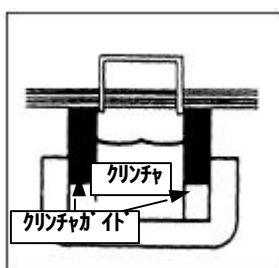
原因 ) 最後までホッチキスを押ししていない。(特に枚数が少ない時/初めて使われる時に多い。)

解説) フラットクリンチ(綴じ裏を平らにする)機構では、最初に針がコの字のまま紙を貫通した後で、クリンチャガイド(グレー色の受け台)の中に針足の先端が入り込み、クリンチャガイドが下がると同時に針足の先端を曲げています。

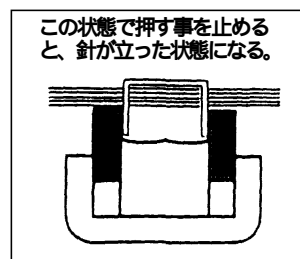
そのため、紙を貫通した時にホッチキスを押す事を止めてしまうと、綴じ裏が曲がらずに、まっすぐ立ったままになります。

直す方法) クリンチャガイド(グレーの受け台)が、綴じた時に下がった事を確認して綴じて下さい。

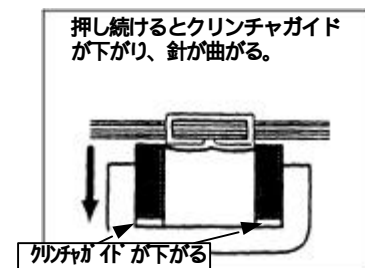
貫通初期状態



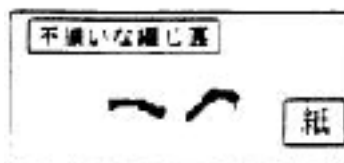
貫通完了状態



クリンチ完了



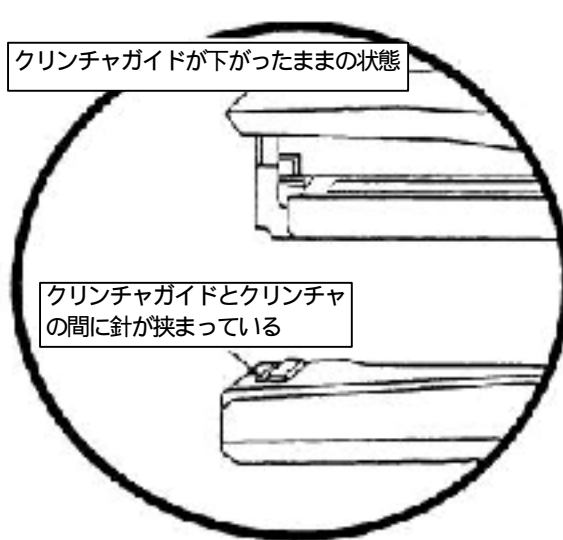
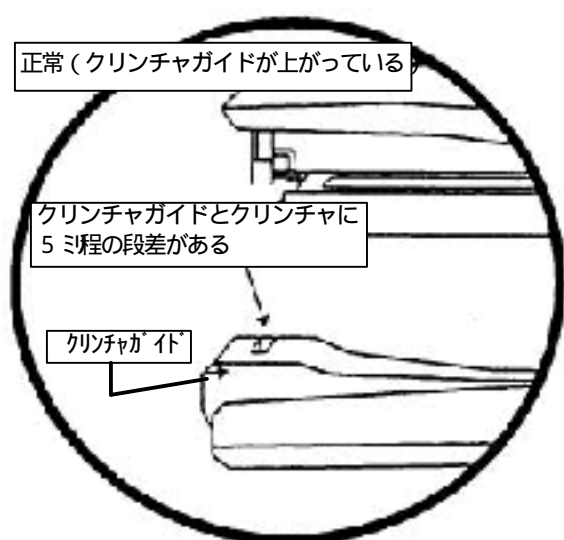
症状)針を平らに綴じる事が出来ない。(不揃いになる。)



原因) クリンチャガイド (グレイの受け台) とクリンチャ (銀色の針を曲げる溝) の間に折れた針が挟まっている。

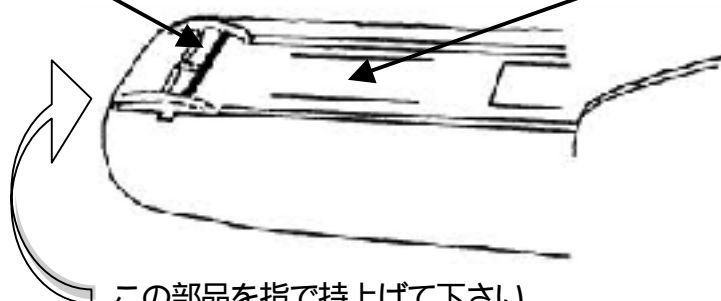
解説) 綴じる時にクリンチャガイドが下がることによって綴じ裏を平らにしていますが、この場合はクリンチャガイドが下がりっぱなしになっている状態です。何もしていない状態でクリンチャガイドとクリンチャに5mm程差が出来ているものが正常です。

直す方法) クリンチャガイドを爪などで上に持ち上げてあげれば、折れた針を取り除く事が出来ます。



クリンチャ (金属)

クリンチャガイド (プラスチック)



針を入れたままの空打ちにご注意下さい。

## お客さまへのお願い

フラットクリンチ・ホッチキスHD- 10DF をタック（平打ち）に絶対に使わないで下さい。（部品破壊で故障につながります）

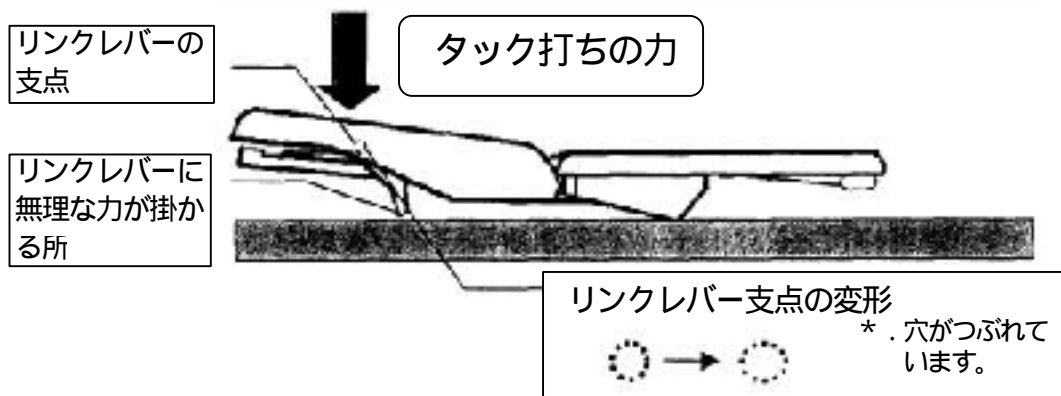
### 故障症状：

針が“コ”の字のまま立っている（裏側に曲らない）



### 使い方の問題：

下図のように、タック（平打ち）されて、リンクレバーに無理な力が掛かり、支点部を変形させ、その後で使用するとリンクレバーが外れてしまい、クリンチスライダを内側に移動できなくなり、フラットクリンチ（正常な綴り）が出来なくなって、針が“コ”のままに立ってくる。



### 対処方法：

タック打ちが必要な場合は、マックス (株) のHD- 10NX(本体価格 360円)、HD- 10D(本体価格 500円)又はHD- 10(オープン価格)の商品をお使い下さい。