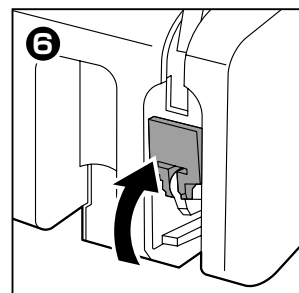
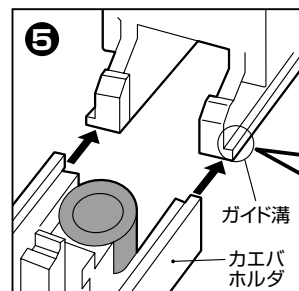
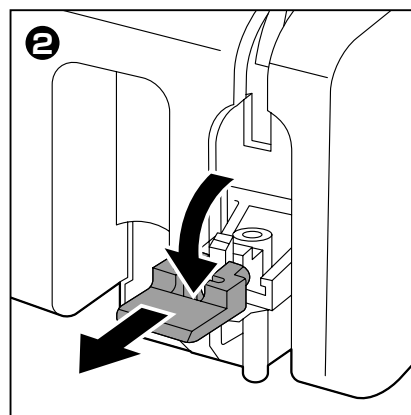
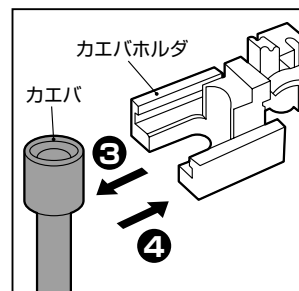
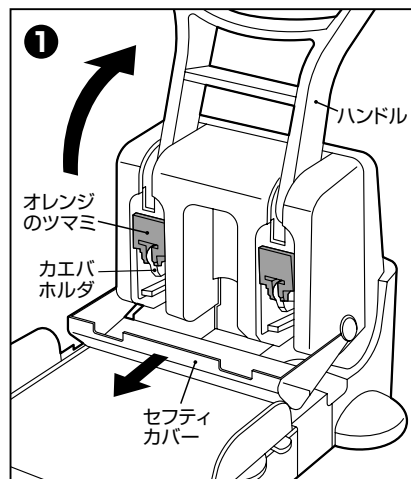


刃の交換方法



刃先が欠けたり、曲がったり、切れが悪くなった場合は、新しい刃と交換してご使用ください。

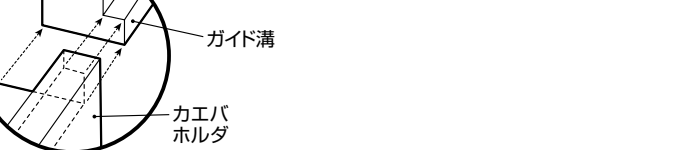
① ハンドルを上へ上げて、セフティカバーを取り外してください。

② オレンジのツマミを手前に倒して、カエバホルダを手前に引き出してください。

※引き出しにくい場合は、カエバホルダを少し前後に動かしながら引いてください。

③ カエバホルダより刃を取り外してください。

④ 新しい刃をカエバホルダにセットしてください。
⑤ ガイド溝に沿ってカエバホルダを差し込んでください。(拡大図参照)



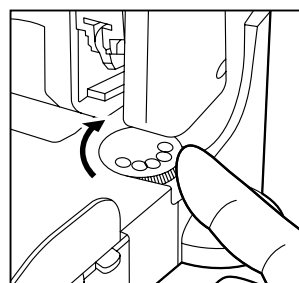
⑥ オレンジのツマミをカチッとロックされるまで起こして固定してください。

⑦ セフティカバーを元のように取り付けてください。

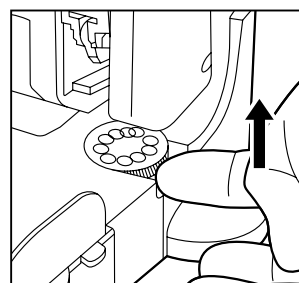
注意

刃先は危険ですので十分注意してください。

刃受の使用方法和交換方法



用紙の切り残しが出る場合は、刃受を回転させて刃先による傷がない面を使用してください。



全面に刃先による傷がついたら、新しい刃受と交換してご使用ください。

① ハンドルを上へ上げて、セフティカバーと刃を取り外してください。(刃の交換方法参照)

② 刃受を取り外してください。(左図参照)

③ 新しい刃受をセットしてください。

④ 刃とセフティカバーを元のように取り付けてください。(刃の交換方法参照)

注意

刃先は危険ですので十分注意してください。

仕様

商品名	マックス軽あげ強力パンチ DP-180
外形寸法	(W) 372×(D) 202×(H) 191mm
最大穿孔能力	PPC用紙約180枚(16mm)
穿孔ピッチ	80mm
穿孔奥行き	13mm
穿孔	φ6mm

別売品

仕様	替刃	刃受
商品名	DP-180カエバ	DPハウケ

マックス株式会社

東京都中央区日本橋箱崎町6-6

ホームページアドレス: <http://www.max-ltd.co.jp/op/>

お客様相談ダイヤル: 0120-510-200 [月~金曜日(祝祭日、当社休業日除く)午前9時~午後6時]

●住所、電話番号などは都合により変更になる場合があります。

サービスステーション一覧

マックスサービス株札幌	〒060-0041	札幌市中央区大通東6-12-8	TEL(011)231-6487代
マックスサービス株仙台	〒984-0002	仙台市若林区卸町東2-1-29	TEL(022)237-0778代
マックスサービス株高崎	〒370-0031	高崎市上大瀬町4-1-2	TEL(027)350-7820代
マックスサービス株埼玉	〒331-0823	さいたま市北区日進町3-4-21	TEL(048)667-6448代
マックスサービス株名古屋	〒461-0025	名古屋市中区徳川1-11-23	TEL(052)935-8210代
マックスサービス株大阪	〒553-0004	大阪市福島区玉川1-3-18	TEL(06)6446-0815代
マックスサービス株広島	〒733-0035	広島市西区南観音7-11-24	TEL(082)291-5670代
マックスサービス株福岡	〒812-0006	福岡市博多区上牟田1-5-1	TEL(092)451-6430代

営業所一覧

本社・営業本部	〒103-8502	中央区日本橋箱崎町6-6	TEL(03)3669-8108代
札幌支店	〒060-0041	札幌市中央区大通東6-12-8	TEL(011)261-7141代
仙台支店	〒984-0002	仙台市若林区卸町東2-1-29	TEL(022)236-4121代
東京支店	〒103-8502	中央区日本橋箱崎町6-6	TEL(03)3669-8141代
名古屋支店	〒461-0025	名古屋市中区徳川1-11-23	TEL(052)935-8531代
大阪支店	〒553-0004	大阪市福島区玉川1-3-18	TEL(06)6444-2031代

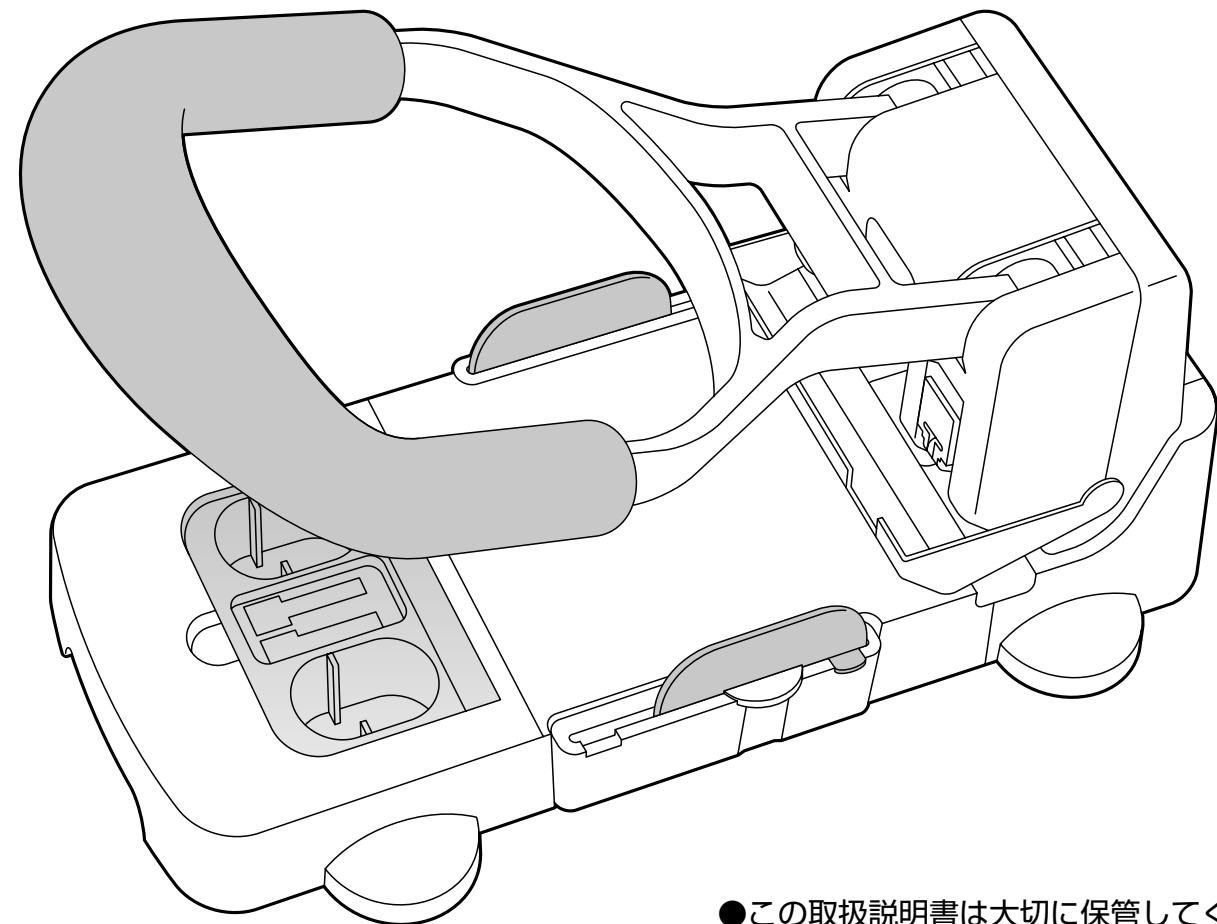
広島支店	〒733-0035	広島市西区南観音7-11-24	TEL(082)291-6331代
福岡支店	〒812-0006	福岡市博多区上牟田1-5-1	TEL(092)411-5416代
盛岡営業所	〒020-0824	盛岡市東安庭2-1-0-3	TEL(019)621-3541代
神戸営業所	〒650-0017	神戸市中央区楠町6-2-4	TEL(078)367-1580代
九州営業所	〒891-0115	鹿児島市東開町3-2-4	TEL(099)269-5347代
新潟マックス	〒955-0081	三条市東裏館2-1-4-28	TEL(0256)34-2112代
新潟マックス	〒371-0844	前橋市古市町2-3-3-5	TEL(027)210-7755代
群馬マックス	〒331-0823	さいたま市北区日進町3-4-21	TEL(048)651-5341代
千葉マックス	〒284-0001	四街道市大日1-8-7-0-1	TEL(043)422-7400代
横浜マックス	〒241-0822	横浜市旭区さちが丘7-6	TEL(045)364-5661代
長野マックス	〒399-0033	松本市笹賀8-1-5-5	TEL(0263)26-4377代
静岡マックス	〒422-8036	静岡市駿河区敷地1-3-2-6	TEL(054)237-6116代
金沢マックス	〒921-8061	金沢市森戸2-1-5	TEL(076)240-1871代
滋賀マックス	〒612-8414	京都市伏見区竹田段ノ川原町9	TEL(075)645-5061代
岡山マックス	〒700-0971	岡山市野田3-2-3-2-8	TEL(086)246-9516代
四国マックス	〒761-8056	高松市上天神町7-6-1-3	TEL(087)866-5599代
徳島営業所	〒770-0866	徳島市末広1-4-2-5	TEL(088)623-0286代
松山営業所	〒790-0951	松山市天山2-1-3-5	TEL(089)913-0608代

MAX[®]

マックス 軽あげ強力パンチ

DP-180

取扱説明書



●この取扱説明書は大切に保管してください。

- ご使用前に必ずこの取扱説明書をお読みください。
- この取扱説明書と保証書は必ず保管してください。
- この取扱説明書の内容を無断で転載することは禁じられています。
- 本機の仕様は機能向上のため、予告なしに変更することがあります。

はじめに

このたびは、マックス軽あげ強力パンチをお買い上げいただきまして誠にありがとうございます。ご使用前に本取扱説明書をよくお読みの上、正しくお使いください。

特長




- 最大16mm厚(PPC用紙約180枚)の書類の穴あけが可能です。※用紙の厚みによって穴あけできる枚数は変わります。
- 軽い力でらくらく穴あけができます。
- A4横までのセンター合わせが可能なゲージに、安定して用紙が載せられる幅広ゲージを採用。用紙当て部が回転するので、使わないときも用紙挿入のじゃまになりません。
- 刃の交換には工具を必要としません。
- 両手でしっかり握れるハンドルグリップ形状。
- 予備の替刃・刃受(別売)の収納に便利な収納ボックス付き。

ご使用上の注意

■表示について

この取扱説明書および商品には、本機を安全に正しくお使いいただくために、いろいろな表示を使用しています。その表示と意味は次のようになっています。







■絵表示について

-  : 記号は「気をつけるべきこと」を意味しています。
-  : 記号は「してはいけないこと」を意味しています。この記号の中や近くに表示は、具体的な禁止内容です。
-  : 記号は「しなければいけないこと」を意味しています。この記号の中に表示は具体的な指示内容です。

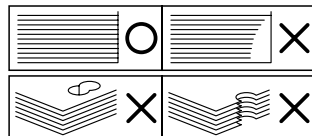
⚠ 注意：取扱いを誤った場合、使用者が障害を負う危険性が想定され、絶対に行ってははいけないことや、物的損害のみの発生が想定され、絶対に行ってははいけないことが書いてあります。

🙏 お願い：本機が故障し修理が必要になる事が想定される操作や、現状復帰するために、リセットなどの操作が必要になるので絶対に行ってははいけないことが書いてあります。

⚠ 注意

	●刃の下には絶対に手を入れしないでください。けがの原因になります。
	●持ち運ぶ時は、必ず両手で持って動かしてください。けがの原因になります。
	●お子さまの使用は避けてください。また、お子さまの手の届かない場所に設置してください。けがの原因になります。
	●ぐらついたり傾いたりしている不安定な場所には、設置しないでください。けがの原因になります。
	●分解や改造をしないでください。けがの原因になります。
	●グリップの端をもって穴あけしないでください。本体が転倒してけがの原因になります。

使用上のお願い

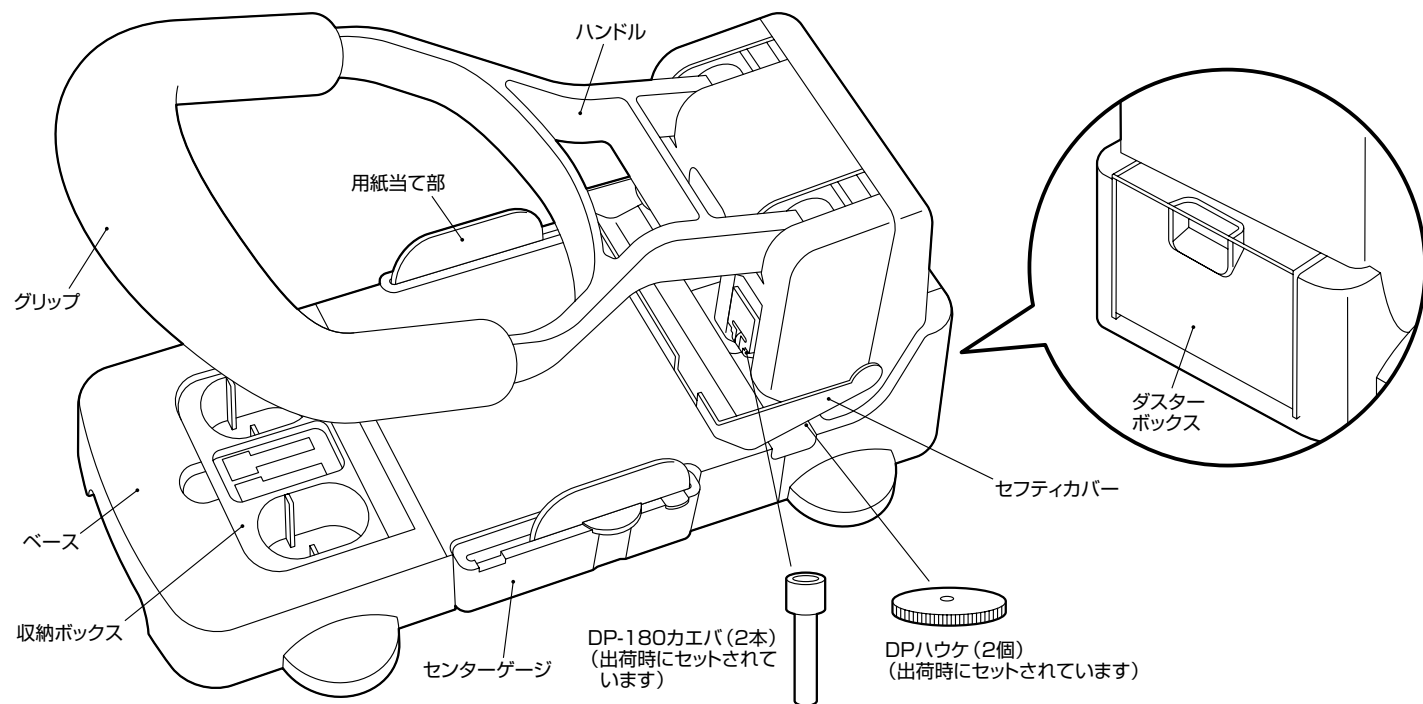


●ベースの奥面に用紙が揃って接しているかを確認してください。

●ダブル穴あけや、紙の端への穴あけは避けてください。

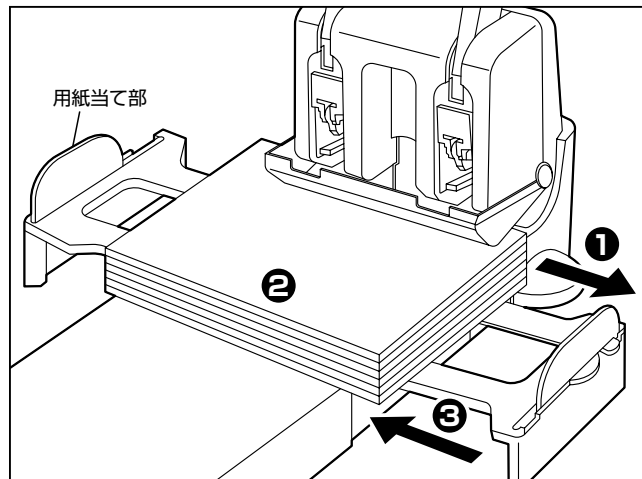
- ホッチキス針、ゼムクリップ等の金属物は取り除いてください。
- 用紙以外のものや接着剤の付いたようなものは穴あけしないでください。
- 使用後は、ハンドルを下げた状態で保管してください。
- 刃、刃受は消耗品です。切れが悪くなったり、破損した場合は、交換してご使用ください。(DP-180カエバ DPハウケ)
- 穴あけした抜きカスは替刃の中を通して上へ排出される機構です。そのため刃先より抜きカスがこぼれる場合があります。

各部の名称とセット内容

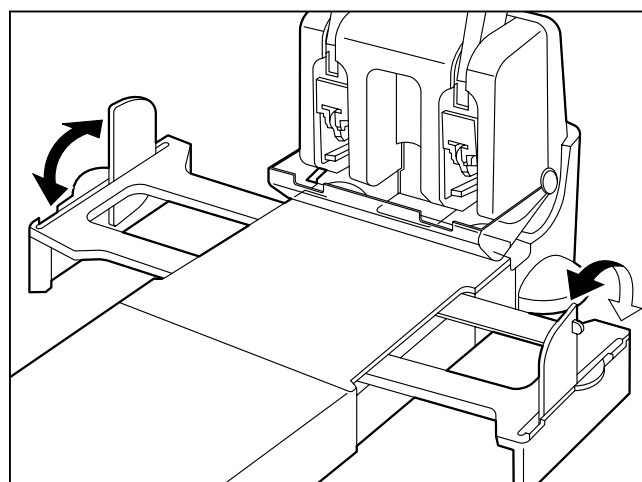


各部の使用説明

センターゲージの使い方

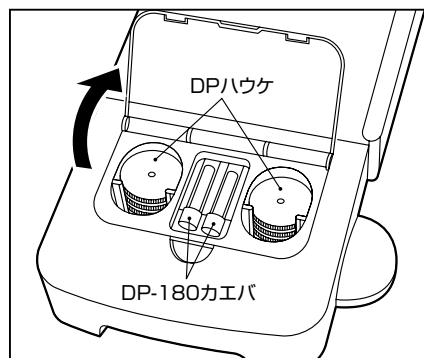


- ①センターゲージを用紙の幅より広げてください。
- ②よくさばいて揃えた用紙をベースの上に置いてください。
- ③センターゲージの用紙当て部で用紙を軽くはさんでください。ベースの中心に用紙がセットされます。(A4横までセンター合わせが可能です。)



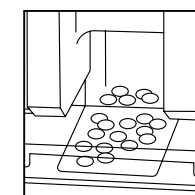
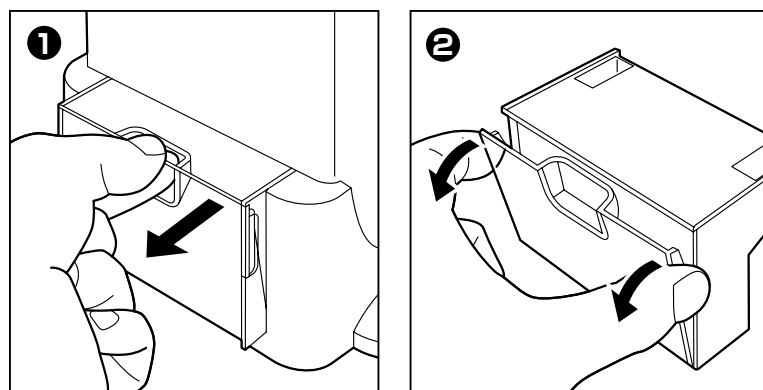
ゲージとして使用しない時には、用紙当て部を回転させて収納できるので、用紙の挿入のじゃまになりません。

収納ボックスの使い方



ベースに収納ボックスを設けていますので、別売の替刃(DP-180カエバ)や刃受(DPハウケ)の保管にご利用ください。収納方法は左図をご参照ください。

ダスターボックスの使い方



- 穴あけした抜きカスは本体後部のダスターボックスにたまります。(たまり具合は前方より確認できます。)
- ①ダスターボックスを引き出してください。
 - ②クズ入れなどの上で、ふたを開けて抜きカスを捨ててください。

🙏 お願い：抜きカスは、こまめに捨ててください。